

**ВТУЛКА НАПРАВЛЯЮЩАЯ ПРЕСС-ФОРМ
для выплавляемых моделей****Конструкция и размеры**

Guide bush for wax-pattern dies.
Design and dimensions.

**ГОСТ
19952-74***

Взамен
МН 4324-63

Постановлением Государственного комитета стандартов Совета Министров СССР
от 26 июля 1974 г. № 1779 срок введения установлен

с 01.01. 1976 г.

Несоблюдение стандарта преследуется по закону

1. Настоящий стандарт распространяется на направляющую втулку, применяемую в пресс-формах, устанавливаемых на автоматах для изготовления модельных звеньев в автоматизированном производстве литья по выплавляемым моделям.

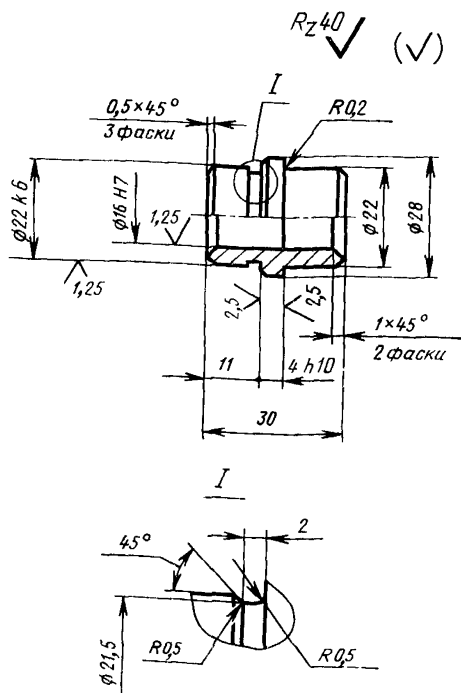
2. Конструкция и размеры направляющей втулки должны соответствовать указанным на чертеже.

Издание официальное

Перепечатка воспрещена

★

* Переиздание апрель 1982 г. с Изменением № 1, утвержденным в мае 1982 г.; Пост. № 1784 от 04.05.82 (ИУС № 8—1982 г.)



Масса — 0,05 кг, не более

Условное обозначение направляющей втулки:

Втулка 0472-0461 ГОСТ 19952—74

(Измененная редакция, Изм. № 1).

3. Материал — сталь марки У8А по ГОСТ 1435—74.

4. Твердость — HRC 45 ... 50.

5. Неуказанные предельные отклонения размеров: валов — $\frac{IT14}{2}$, остальных — $\pm \frac{IT14}{2}$.

6. Технические условия — по ГОСТ 19999—74.

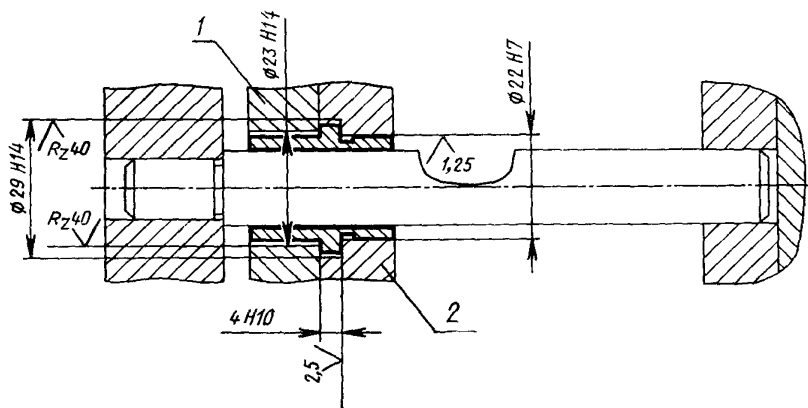
5, 6. (Измененная редакция, Изм. № 1).

7. Маркировать: наименование, обозначение направляющей втулки и товарный знак предприятия-изготовителя.

Маркировку наносить на тару или упаковку для партии направляющих втулок одного типоразмера.

8. Пример установки направляющей втулки указан в рекомендуемом приложении.

ПРИМЕР УСТАНОВКИ НАПРАВЛЯЮЩЕЙ ВТУЛКИ



1—плита прижимная; 2—плита выталкивателей

(Измененная редакция, Изм. № 1).