

**ПОСТАМЕНТЫ ПРЕСС-ФОРМ ЛИТЬЯ
ПОД ДАВЛЕНИЕМ****Конструкция и размеры**Bases of dies for die casting.
Design and dimensions**ГОСТ
19936—74***Взамен
МН 1552—61

Утвержден постановлением Государственного комитета стандартов Совета Министров СССР от 24 июля 1974 г. № 1760. Срок введения установлен

с 01.07.75

Проверен в 1980 г. Срок действия продлен

до 01.01.90**Несоблюдение стандарта преследуется по закону**

Настоящий стандарт распространяется на постаменты, применяемые при литье под давлением деталей из цветных сплавов на машинах с горизонтальной камерой прессования.

1. КОНСТРУКЦИЯ И РАЗМЕРЫ ПОСТАМЕНТОВ

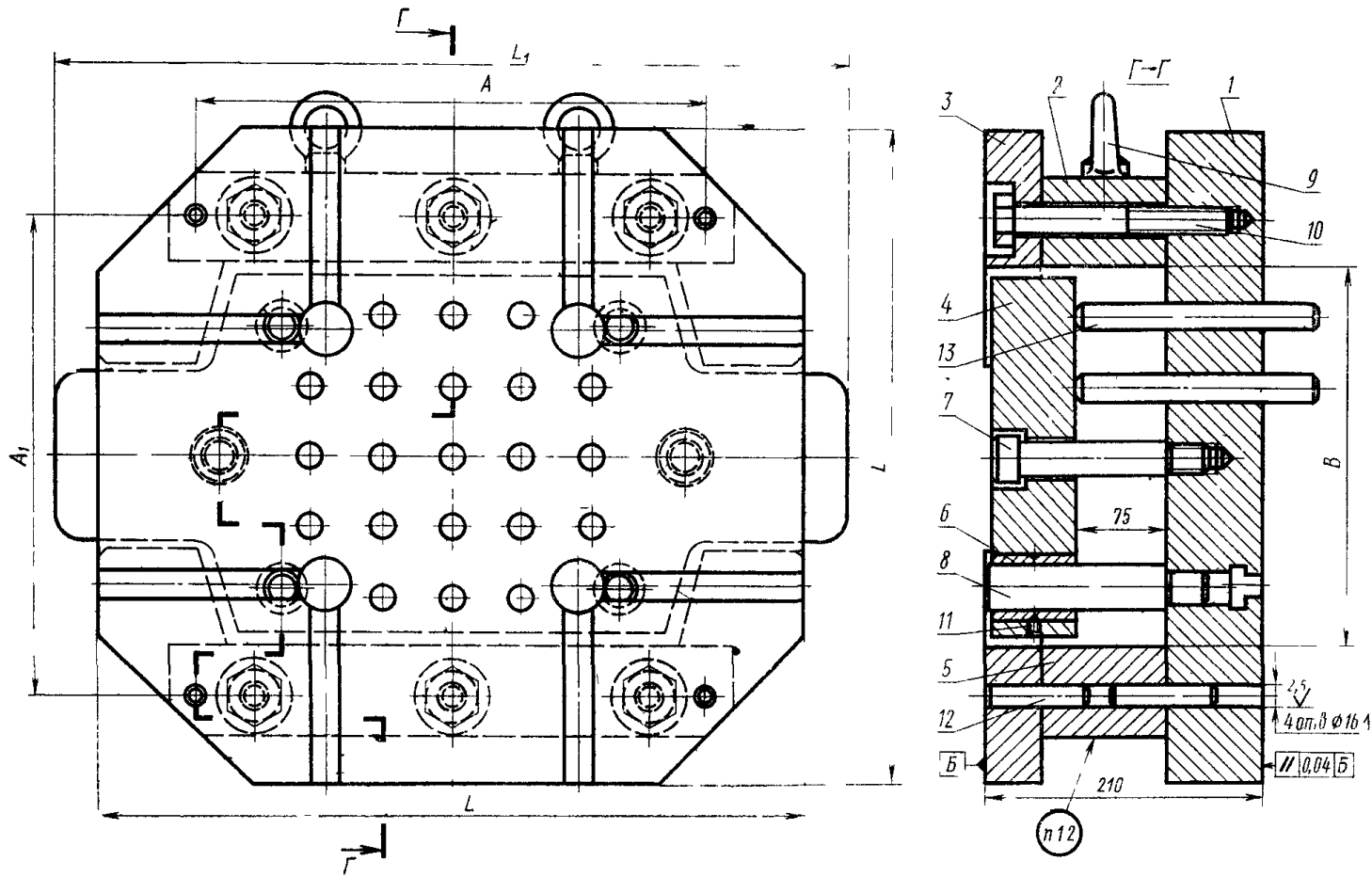
1.1. Конструкция и размеры постаментов должны соответствовать указанным на черт. 1 и в табл. 1.

Издание официальное

Перепечатка воспрещена

★

* Переиздание (июль 1982 г.) с Изменением № 1,
утвержденным в июле 1980 г.
(ИУС 9—80).



1—5 по таблице; 6—втулка 0505-0101/006 (кол 4); 7—винт 1092-0643 ГОСТ 18786—73 (кол. 2); 8—колонка 1030 2081 ГОСТ 17386—72 (кол. 4); 9—рым-болт М16 ГОСТ 4751—73 (кол 2); 10—болт М20×160 109.40Х.05 ГОСТ 7798—70 (кол. 6); 11—винт М6×16.58 05 ГОСТ 1476—75 (кол. 4); 12—штифт 16т6×70 ГОСТ 3128—70 (кол 8); 13—штифт 20С₁×180 ГОСТ 3128—70 (кол 21).

Черт. 1

Таблица 1

Размеры в мм

Обозначение постаментов	Применяемость	L	L_1	B	A	A_1	Масса, кг
0505-0101		500	560	270	280	340	217
0505-0102		600	660	340	320	420	338

Продолжение табл 1

Обозначение постаментов	Поз. 1 Плита крепления. Кол. 1	Поз. 2 Стойка Кол. 1	Поз. 3 Основание Кол. 2	Поз. 4 Плита съема Кол. 1	Поз. 5 Стойка Кол. 1
	Обозначение				
0505 0101	0505-0101/001	0505-0101/002	0505-0101/003	0505 0101/004	0505-0101/005
0505 0102	0505 0102/001	0505-0102/002	0505-0102/003	0505 0102/004	0505 0102/005

Пример условного обозначения постамента размером $L=500$ мм:

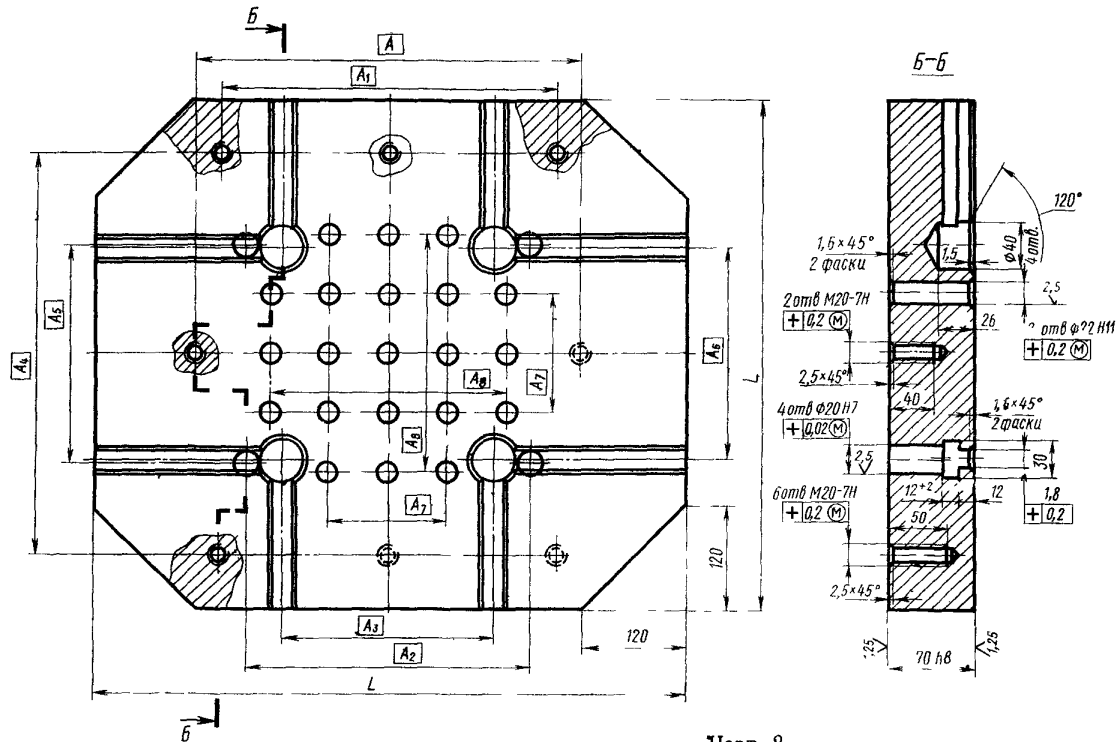
Постамент 0505-0101 ГОСТ 19936—74

1.2. Маркировать: обозначение постамента и товарный знак предприятия-изготовителя.

1.3. Технические требования — по ГОСТ 19946—74.

2. КОНСТРУКЦИЯ И РАЗМЕРЫ ПЛИТЫ КРЕПЛЕНИЯ

2.1. Конструкция и размеры плиты крепления (поз. 1) должны соответствовать указанным на черт. 2 и в табл. 2.



Черт. 2

Таблица 2

Размеры в мм

Обозначение плит	L	A	A ₁	A ₂	A ₃	A ₄	A ₅	A ₆	A ₇	A ₈	Масса, кг
0505-0101/001	500	330	280	240	180	340	190	180	100	200	108
0505-0102/001	600	400	320	320	200	420	260	270	120	240	168

Пример условного обозначения плиты крепления размером $L = 500$ мм:

Плиты крепления 0505-0101/001 ГОСТ 19936—74

2.2. Материал: сталь марки 50 по ГОСТ 1050—74.

2.3. Твердость — HRC 34 . . . 38.

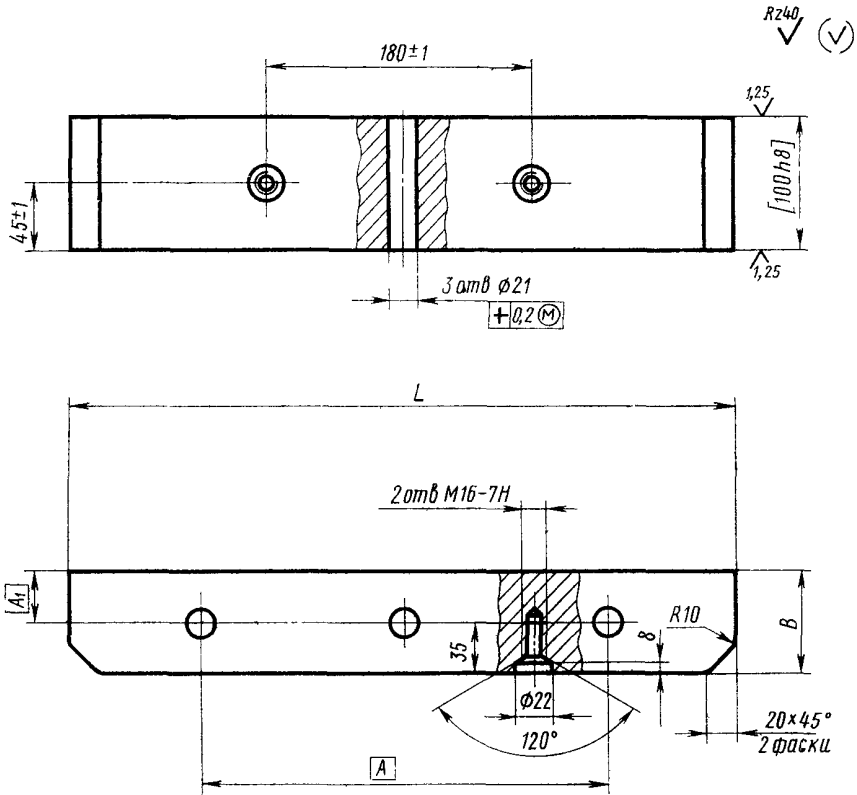
2.4. Неуказанные предельные отклонения размеров: отверстий — по H14, валов — по h14, остальных — по $\pm \frac{IT14}{2}$.

2.5. Резьба метрическая с углом профиля 60° , поле допуска — по ГОСТ 16093—81.

(Измененная редакция, Изм. № 1).

3. КОНСТРУКЦИЯ И РАЗМЕРЫ СТОЙКИ

3.1. Конструкция и размеры стойки (поз. 2) должны соответствовать указанным на черт. 3 и в табл. 3.



Черт. 3

Размеры в мм

Обозначение стоек	L	B	A	A ₁	Масса, кг
0505-0101/002	400	65	280	35	20
0505-0102/002	500	80	320	40	31

Пример условного обозначения стойки размером $L=400$ мм:

Стойка 0505-0101/002 ГОСТ 19936—74

3.2. Материал: сталь марки 50 по ГОСТ 1050—74.

3.3. Твердость — HRC 34 . . . 38.

3.4. Обработку по размеру в квадратных скобках производить совместно со стойкой (поз. 5).

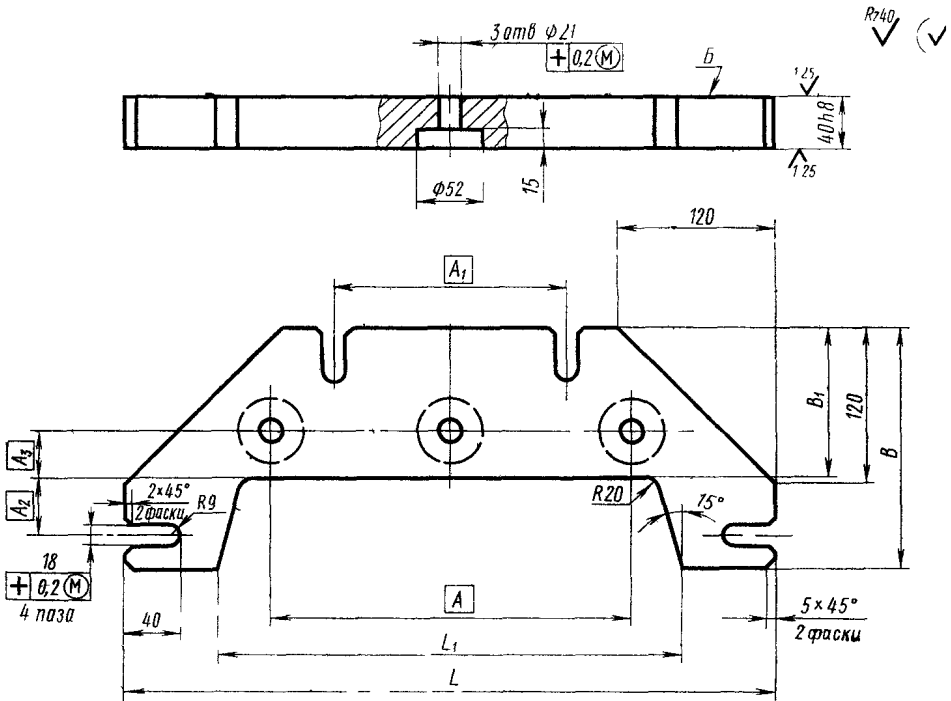
3.5. Неуказанные предельные отклонения размеров: отверстий — по H14, валов — по h14, остальных — по $\pm \frac{IT14}{2}$

3.6. Резьба метрическая с углом профиля 60° , поле допуска — по ГОСТ 16093—81.

(Измененная редакция, Изм. № 1).

4. КОНСТРУКЦИЯ И РАЗМЕРЫ ОСНОВАНИЯ

4.1 Конструкция и размеры основания (поз 3) должны соответствовать указанным на черт. 4 и в табл. 4.



Черт 4

Размеры в мм

Обозначение основания	L	L_1	B	B_1	A	A_1	A_2	A_3	Масса, кг
0505-0101/003	500	360	185	115	280	180	45	35	16,0
0505-0102/003	600	440	185	130	320	200	15	40	21,0

Пример условного обозначения основания размером $L=500$ мм:

Основание 0505-0101/003 ГОСТ 19936—74

4.2. Материал: сталь марки 50 по ГОСТ 1050—74.

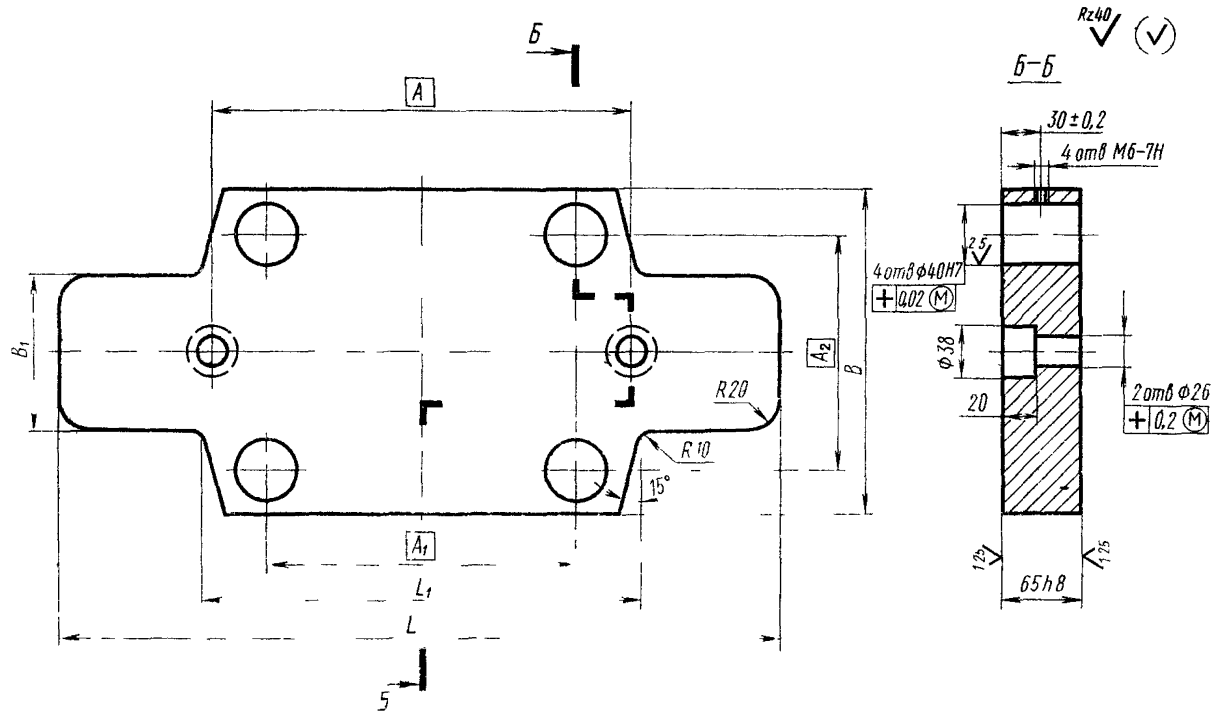
4.3. Твердость — HRC 34 . . . 38.

4.4. Неуказанные предельные отклонения размеров: отверстий— по H14, валов — по h14, остальных — по $\pm \frac{IT14}{2}$.

4.5. Две детали обработать совместно по поверхности B .

5. КОНСТРУКЦИЯ И РАЗМЕРЫ ПЛИТЫ СЪЕМА

5.1 Конструкция и размеры плиты съема (поз 4) должны соответствовать указанным на черт 5 и в табл. 5.



Черт. 5

Размеры в мм

Обозначение плит	<i>L</i>	<i>L</i> ₁	<i>B</i>	<i>B</i> ₁	<i>A</i>	<i>A</i> ₁	<i>A</i> ₂	Масса, кг
0505-0101/004	560	340	250	120	330	240	190	47
0505-0102/004	660	440	320	200	400	320	260	81

Пример условного обозначения плиты съема размером $L=560$ мм:

Плита съема 0505-0101/004 ГОСТ 19936—74

5.2. Материал: сталь марки 50 по ГОСТ 1050—74.

5.3. Твердость — HRC 34 . . . 38.

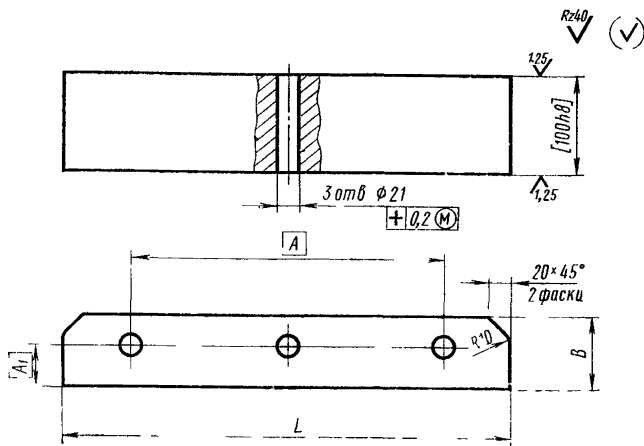
5.4. Неуказанные предельные отклонения размеров: отверстий — по H14, валов — по h14, остальных — по $\pm \frac{IT14}{2}$.

5.5. Резьба метрическая с углом профиля 60° , поле допуска — по ГОСТ 16093—81.

(Измененная редакция, Изм. № 1).

6. КОНСТРУКЦИЯ И РАЗМЕРЫ СТОЙКИ

6.1. Конструкция и размеры стойки (поз. 5) должны соответствовать указанным на черт. 6 и в табл. 6.



Черт 6

Таблица 6

Размеры в мм

Обозначение стойки	L	B	A	A_1	Масса, кг
0505-0101/005	400	65	280	35	.20
0505-0102/005	500	80	320	40	31

Пример условного обозначения стойки размером $L=400$ мм:

Стойка 0505-0101/005 ГОСТ 19936—74

6.2. Материал: сталь марки 50 по ГОСТ 1050—74.

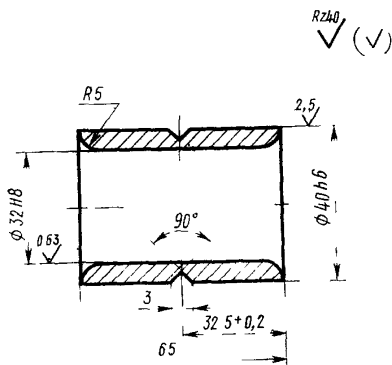
6.3. Твердость — HRC 34 . . . 38.

6.4. Обработку по размеру в квадратных скобках производить совместно со стойкой (поз. 2).

6.5. Неуказанные предельные отклонения размеров: отверстий— по H14, валов — по h14, остальных — по $\pm \frac{IT14}{9}$.

7. КОНСТРУКЦИЯ И РАЗМЕРЫ ВТУЛКИ

7.1 Конструкция и размеры втулки (поз. 6) должны соответствовать указанным на черт. 7.



Черт. 7

Масса 0,230 кг

Условное обозначение втулки:

Втулка 0505-0101/006 ГОСТ 19936—74

7.2 Материал: сталь марки У8А ГОСТ 1435—74

7.3 Твердость — HRC 45 50.

7.4 Неуказанные предельные отклонения размеров валов — по $h14$, остальных — по $\pm \frac{IT14}{2}$.

**Изменение № 2 ГОСТ 19936—74 Постаменты пресс-форм литья под давлением.
Конструкция и размеры**

**Утверждено и введено в действие Постановлением Государственного комитета
СССР по стандартам от 28.03.89 № 806**

Дата введения 01.01.90

Под наименованием стандарта проставить код: ОКП 39 6397.

Вводную часть дополнить словами: «моделей 71108 и 71109».

Пункт 1.1. Чертеж 1. Заменить значение шероховатости: Ra 2,5 на Ra 1,6.

Пункты 2.1, 3.1, 4.1, 5.1, 6.1, 7.1. Чертежи 2—7. Заменить значения шероховатости Rz 40 на Ra 6,3; Ra 2,5 на Ra 1,6; Ra 1,25 на Ra 0,8; Ra 0,63 на Ra 0,4;

заменить обозначение позиционного допуска на оси отверстий:

+ ⊕

(Продолжение см. с. 110)

Пункт 4.1. Чертеж 4. Заменить размер 18 на С.
Таблицу 4 изложить в новой редакции:

Таблица 4

Размеры, мм

Обозначение основания	L	L ₁	B	B ₁	A	A ₁	A ₂	A ₃	C	Масса кг
0505—0101/003	500	360	185	115	280	140	30	35	18	16,0
0505—0102/003	600	440	185	130	320	210	30	40	32	21,0

(ИУС № 6 1989 г)