

**ДИОДЫ ПОЛУПРОВОДНИКОВЫЕ  
ИЗЛУЧАЮЩИЕ ИНФРАКРАСНЫЕ**

**МЕТОДЫ ИЗМЕРЕНИЯ МОЩНОСТИ ИЗЛУЧЕНИЯ**

Издание официальное

**ДИОДЫ ПОЛУПРОВОДНИКОВЫЕ  
ИЗЛУЧАЮЩИЕ ИНФРАКРАСНЫЕ****Методы измерения мощности излучения**Semiconductor radiating infra-red diodes.  
Methods of measurement of radiation power**ГОСТ  
19834.4—79\***

ОКП 62 1000

Постановлением Государственного комитета СССР по стандартам от 27.12.79 г. № 5087 дата введения установлена

01.07.81

Ограничение срока действия снято Постановлением Госстандарта от 05.03.91 № 217

Настоящий стандарт распространяется на полупроводниковые инфракрасные излучающие диоды некогерентного излучения (далее — излучатели) и устанавливает методы измерения мощности излучения от 1 до 5 Вт в диапазоне длин волн 0,7—2,0 мкм: метод непосредственной оценки и метод замещения.

Общие требования при измерении и требования безопасности — по ГОСТ 19834.0—75.

Стандарт соответствует СТ СЭВ 3788—82 в части измерения мощности излучения (см. приложение 2).

(Измененная редакция, Изм. № 1, 2).

**1. МЕТОД НЕПОСРЕДСТВЕННОЙ ОЦЕНКИ**

1.1. Принцип измерения мощности излучения излучателей методом непосредственной оценки заключается в измерении электрического сигнала с выхода фотоприемника, в котором энергия излучения преобразуется в энергию электрического сигнала.

(Измененная редакция, Изм. № 1).

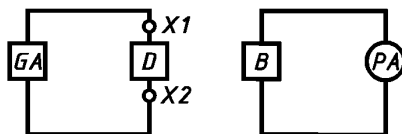
1.2. (Исключен, Изм. № 1).

1.3. Прямой ток излучателя должен соответствовать указанному в стандартах или технических условиях на излучатель конкретного типа.

Для исключения влияния внешних засветок допускается использование модулированного тока.  
(Измененная редакция, Изм. № 1).

**2. АППАРАТУРА**

2.1. Измерение мощности излучения проводят на установке, структурная схема которой приведена на черт. 1.



GA — генератор тока; D — излучатель; B — фотоприемник; PA — измеритель тока; X1, X2 — контакты подключения излучателя

Черт. 1

Издание официальное

Перепечатка воспрещена

\* Издание (апрель 2000 г.) с Изменениями № 1, 2, утвержденными в декабре 1983 г., июне 1986 г.  
(ИУС 3—83, 10—86)

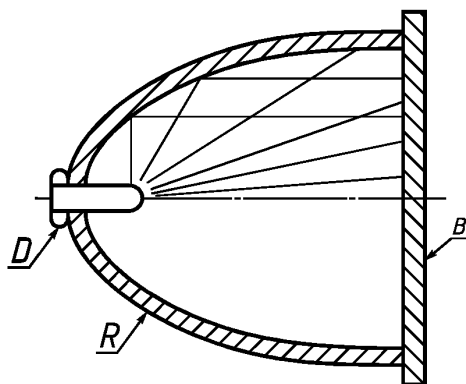
© Издательство стандартов, 1979  
© ИПК Издательство стандартов, 2000

2.2. Генератор тока должен обеспечивать установление и поддержание прямого или модулированного тока через излучатель с погрешностью в пределах  $\pm 3\%$ .

2.1, 2.2. **(Измененная редакция, Изм. № 1, 2).**

2.3. Основная погрешность измерителя сигнала фотоприемника должна быть в пределах  $\pm 2\%$ .

2.4. В качестве фотоприемника следует применять фотометрическую головку или фотометрический шар. При неполном попадании измеряемой мощности излучения на приемную поверхность фотоприемника следует использовать фотометрическую головку с рефлектором. Форма, качество и основные размеры рефлектора должны соответствовать указанным в стандартах или технических условиях на излучатели конкретных типов. Если полная мощность излучения подается на фотоприемник без использования рефлектора, следует применять адаптер, согласующий пространственное положение излучателя и фотоприемника.



*D* — излучатель; *R* — рефлектор;  
*B* — фотоприемник

Черт. 2

Пространственное положение проверяемого и образцового излучателей при использовании рефлектора должно соответствовать черт. 2.

**(Измененная редакция, Изм. № 1).**

2.5. Для измерения мощности излучения следует применять фотометрические шары диаметром от 50 до 200 мм.

При использовании фотометрического шара с максимальным диаметром излучатель и физический приемник располагают на минимальном расстоянии друг от друга.

При использовании фотометрического шара с минимальным диаметром излучатель и физический приемник

располагают друг против друга на противоположных сторонах сферической поверхности шара и разделяют экраном, отстоящим на  $\frac{1}{6}$  диаметра шара от его центра в сторону фотоприемника.

2.6. Фотометрический шар должен удовлетворять следующим требованиям:

- излучающий элемент излучателя и поверхность входного окна физического приемника должны быть расположены на образующей внутренней поверхности шара;
- внутренняя поверхность шара и поверхность его внутренних деталей должны быть окрашены в соответствии с приложением 3 ГОСТ 17616—82;
- должно быть исключено влияние внешней засветки на сигнал фотоприемника.

**(Измененная редакция, Изм. № 1, 2).**

2.7. Погрешность из-за неравномерности относительной спектральной чувствительности фотоприемника в указанном диапазоне длин волн измеряемого излучения должна быть в пределах  $\pm 5\%$ .

Допускается использовать таблицу поправочных коэффициентов на относительную спектральную чувствительность фотоприемника.

2.8. Погрешность из-за угловой неравномерности чувствительности фотоприемника в пределах угла излучения излучателя должна быть в пределах  $\pm 5\%$ .

2.9. Погрешность из-за пространственной неравномерности чувствительности фотоприемника должна быть в пределах  $\pm 2\%$ .

2.10. Погрешность из-за температурной нестабильности чувствительности фотоприемника должна быть в пределах  $\pm 2\%$ .

2.11. Типы физических приемников приведены в приложении 1.

**(Измененная редакция, Изм. № 2).**

2.12. **(Исключен, Изм. № 2).**

### 3. ПОДГОТОВКА И ПРОВЕДЕНИЕ ИЗМЕРЕНИЙ

3.1. Излучатель помещают в фотометрический шар и устанавливают через него прямой ток.

3.2. После выдержки в течение времени, достаточного для установления режима, измеряют сигнал фотоприемника.

#### 4. ОБРАБОТКА РЕЗУЛЬТАТОВ

4.1. Мощность излучения  $P$  в ваттах определяют по формуле

$$P = \frac{X}{S}, \quad (1)$$

где  $X$  — значение выходного сигнала фотоприемника, А или В;  
 $S$  — спектральная чувствительность фотоприемника, А/Вт или В/Вт.  
**(Измененная редакция, Изм. № 1).**

#### 5. ПОКАЗАТЕЛИ ТОЧНОСТИ ИЗМЕРЕНИЙ

5.1. Погрешность измерения мощности излучения должна быть в пределах  $\pm 15\%$  с доверительной вероятностью 0,95.  
**(Измененная редакция, Изм. № 2).**

#### 6. МЕТОД ЗАМЕЩЕНИЯ

6.1. Принцип и режим измерения  
**(Введен дополнительно, Изм. № 1).**

6.1.1. Принцип измерения мощности излучения основан на сравнении мощности излучателя с мощностью калиброванного источника излучения с аналогичными излучательными и конструктивными характеристиками.

**(Измененная редакция, Изм. № 2).**

6.1.2. Режим измерения — по п. 1.3.

6.2. Аппаратура — по разд. 2.

6.1.2, 6.2. **(Введены дополнительно, Изм. № 1).**

6.3. Проведение измерений и обработка результатов

6.3.1. Калиброванный излучатель помещают в фотометрическую головку, фотометрический шар, рефлектор или адаптер, устанавливают заданный режим и отсчитывают значение тока  $I_n$  по измерителю тока  $PA$ . Затем заменяют калиброванный излучатель проверяемым, устанавливают режим измерения в соответствии со стандартами или техническими условиями на излучатели конкретных типов и отсчитывают значение тока  $I$  по измерителю тока  $PA$ .

Мощность излучения  $P_e$  в ваттах рассчитывают по формуле

$$P_e = P_{en} \cdot \frac{I}{I_n}, \quad (2)$$

где  $P_{en}$  — мощность излучения калиброванного излучателя, Вт.

6.3, 6.3.1. **(Измененная редакция, Изм. № 2).**

6.4. Показатели точности измерения

6.4.1. Погрешность измерения мощности излучения методом замещения должна быть в пределах  $\pm 15\%$  с доверительной вероятностью 0,95.

6.4, 6.4.1. **(Введены дополнительно, Изм. № 1).**

**УСТРОЙСТВА И ПРИСПОСОБЛЕНИЯ, ПРИМЕНЯЕМЫЕ ПРИ ИЗМЕРЕНИИ  
МОЩНОСТИ ИЗЛУЧЕНИЯ**

1. В качестве физического приемника рекомендуется применять фотодиоды типов ФД-7К, ФД-24К с корректирующими фильтрами, выполненными из цветного оптического стекла по ГОСТ 9411—91 для диапазона 0,4—1,0 мкм и ФД-5Г — для диапазона 0,8—2,0 мкм.

2. Корректирующие фильтры крепят на поворотном устройстве, которое дает возможность частичного перекрытия приемной площадки физического приемника поверхностью светофильтра.

Корректирующий фильтр фиксируют в положении, обеспечивающем минимальную погрешность из-за неравномерности относительной спектральной чувствительности фотоприемника в диапазоне длин волн измеряемого потока излучения.

3. Фотометрическая головка содержит физический приемник и приспособление для формирования потока излучения.

Требования к конструкции фотометрической головки должны соответствовать указанным в стандартах или технических условиях на излучатель конкретного типа.

***ПРИЛОЖЕНИЕ 1. (Измененная редакция, Изм. № 1, 2).***

**ИНФОРМАЦИОННЫЕ ДАННЫЕ**

**О соответствии ГОСТ 19834.4—79 СТ СЭВ 3788—82**

ГОСТ 19834.4—79 соответствует разд. 5 СТ СЭВ 3788—82.

*ПРИЛОЖЕНИЕ 2. (Введено дополнительно, Изм. № 1).*

Редактор *В.Н.Копысов*  
Технический редактор *Л.А.Кузнецова*  
Корректор *М.С.Кабашова*  
Компьютерная верстка *А.Н. Золотаревой*

Изд. лиц. № 021007 от 10.08.95. Сдано в набор 03.04.2000. Подписано в печать 16.05.2000. Усл.печ.л. 0,93. Уч.-изд.л. 0,45.  
Тираж 115 экз. С 5107. Зак. 428.

---

ИПК Издательство стандартов, 107076, Москва, Колодезный пер., 14  
Набрано в Издательстве на ПЭВМ  
Филиал ИПК Издательство стандартов — тип. “Московский печатник”, 103062, Москва, Лялин пер., 6  
Плр № 080102