

**ПРОВОДА ЭМАЛИРОВАННЫЕ  
ПРЯМОУГОЛЬНЫЕ**

**МЕТОД ОПРЕДЕЛЕНИЯ ЭЛАСТИЧНОСТИ**

Издание официальное

**М Е Ж Г О С У Д А Р С Т В Е Н Н Ы Й   С Т А Н Д А Р Т****ПРОВОДА ЭМАЛИРОВАННЫЕ ПРЯМОУГОЛЬНЫЕ**

Метод определения эластичности

Enamelled rectangular  
winding wires.

Method of the flexibility test

**ГОСТ  
19711—74**

ОКСТУ 3509

Дата введения 01.07.75

Настоящий стандарт распространяется на эмалированные провода прямоугольного сечения и устанавливает метод определения эластичности изоляции.

(Измененная редакция, Изм. № 3).

**1. ОТБОР ОБРАЗЦОВ**

1.1. Испытанию должны быть подвергнуты провода, не имеющие механических повреждений и хранившиеся в условиях, указанных в стандартах или технических условиях на провода.

1.2. Образцы провода перед испытанием должны быть смотаны с катушки или барабана и протерты мягким материалом (марля, миткаль и др.) без растяжения и изгибов.

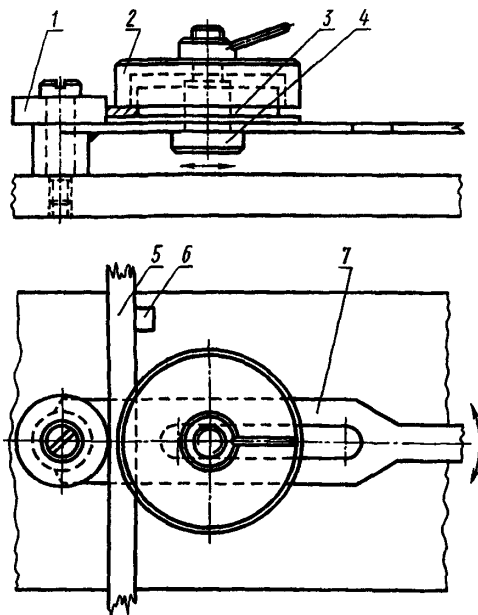
1.3. Для испытания от каждой катушки или барабана с проводом должны быть отобраны два образца провода длиной от 350 до 500 мм каждый.

(Измененная редакция, Изм. № 3).

**2. АППАРАТУРА**

2.1. Для проведения испытаний должна применяться следующая аппаратура:

- устройство для изгиба образцов вокруг стержня, схема которого указана на чертеже;



1 — съемный металлический стержень; 2 — нажимная крышка; 3 — прижимная деталь; 4 — натяжной болт; 5 — образец; 6 — упор; 7 — рукоятка

в устройство входят комплект металлических цилиндрических стержней с предельным отклонением по диаметру  $\pm 5\%$  от значений, установленных в стандартах или технических условиях на провода (поверхность стержней должна иметь обработку не ниже 8-го класса по ГОСТ 2789);

- лупа ЛП1—6<sup>x</sup> по ГОСТ 25706.

(Измененная редакция, Изм. № 1).

### 3. ПОДГОТОВКА И ПРОВЕДЕНИЕ ИСПЫТАНИЙ

3.1. Испытание должно быть проведено в нормальных климатических условиях по ГОСТ 20.57.406, если в стандартах или технических условиях на провода не предусмотрены другие температура и влажность.

При получении неудовлетворительных результатов испытаний от тех же катушек или барабанов с проводом отбирают новые образцы провода, которые выдерживают не менее 6 ч до начала испытания в нормальных климатических условиях по ГОСТ 20.57.406.

3.2. Испытание проводят на двух образцах провода. При этом один образец изгибают по ребру (толщине) провода, другой — плашмя (ширине) провода.

Образцы изгибают на  $180^\circ$  вокруг металлического стержня в двух местах в двух направлениях, образуя S-образную форму.

Длина выпрямленной части образца между V-образными изгибами должна быть не менее 150 мм.

Диаметр стержня для изгиба образцов устанавливается в стандартах или технических условиях на провода.

При изгибе образцов следует следить за тем, чтобы испытуемый образец не коробился и не отклонялся от равномерного изгиба и плотно прилегал к металлическому стержню. После изгиба образец снимают с металлического стержня.

3.1, 3.2. (Измененная редакция, Изм. № 2, 3).

3.3. После проведения испытания поверхность образца провода должна быть осмотрена с помощью лупы 6—10-кратного увеличения.

На поверхности образца провода не должно быть растрескивания и отслаивания изоляции.

(Измененная редакция, Изм. № 2).

3.4. (Исключен, Изм. № 1).

## ИНФОРМАЦИОННЫЕ ДАННЫЕ

### 1. РАЗРАБОТАН И ВНЕСЕН Министерством электротехнической промышленности СССР

#### РАЗРАБОТЧИКИ

**И.Б. Пешков**, д-р техн. наук, профессор (руководитель темы); **Г.И. Степанова**; **Г.И. Эльманова**

### 2. УТВЕРЖДЕН И ВВЕДЕН В ДЕЙСТВИЕ Постановлением Государственного комитета стандартов Совета Министров СССР от 19.04.74 № 925

3. Стандарт полностью соответствует международному стандарту МЭК 851-3—85, испытанию 8

### 4. ССЫЛОЧНЫЕ НОРМАТИВНО-ТЕХНИЧЕСКИЕ ДОКУМЕНТЫ

Обозначение НТД, на который дана ссылка	Номер пункта, подпункта
ГОСТ 20.57.406—81	3.1
ГОСТ 2789—73	2.1
ГОСТ 25706—83	2.1

5. Ограничение срока действия снято Постановлением Госстандарта от 26.06.91 № 1001

6. ИЗДАНИЕ (март 2000 г.) с Изменениями № 1, 2, 3, утвержденными в июне 1980 г., июне 1985 г., мае 1990 г. (ИУС 8—80, 10—85, 8—90)

Редактор *В.Н. Копысов*  
Технический редактор *Л.А. Кузнецова*  
Корректор *В.И. Варенцова*  
Компьютерная верстка *В.И. Грищенко*

Изд. лиц. № 021007 от 10.08.95. Сдано в набор 03.04.2000. Подписано в печать 03.05.2000. Усл. печ. л. 0,47.  
Уч.-изд. л. 0,30. Тираж 112 экз. С 5026. Зак. 400.

ИПК Издательство стандартов, 107076, Москва, Колодезный пер., 14.

Набрано в Издательстве на ПЭВМ

Филиал ИПК Издательство стандартов — тип. "Московский печатник", 103062, Москва, Лялин пер., 6.

Плр № 080102