

МЕЖГОСУДАРСТВЕННЫЙ СТАНДАРТ

СВЕРЛА СПИРАЛЬНЫЕ С ЦИЛИНДРИЧЕСКИМ ХВОСТОВИКОМ
ДЛЯ ОБРАБОТКИ ЛЕГКИХ СПЛАВОВ

Длинная серия. Конструкция

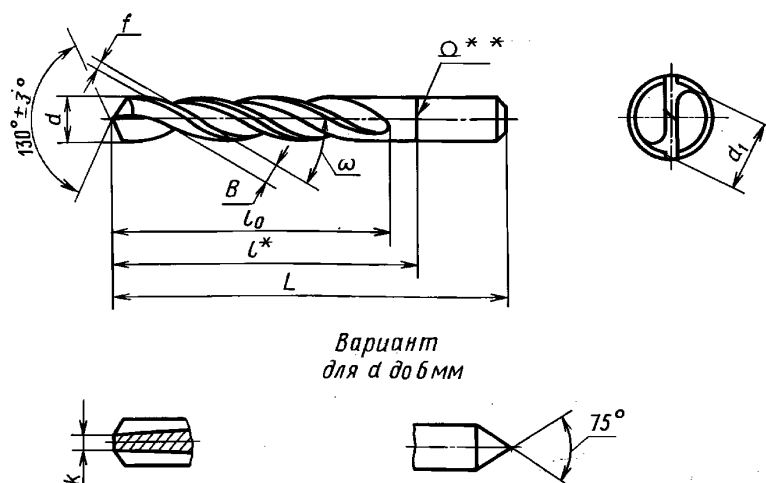
Twist drills with cylindrical shank for working of light alloys.
Long series. DesignГОСТ
19544—74МКС 25.100.30
ОКП 39 1231

Дата введения 01.01.76

1. Настоящий стандарт распространяется на спиральные сверла с цилиндрическим хвостовиком диаметром от 1,95 до 12 мм класса точности В, предназначенные для сверления отверстий в легких сплавах.

(Измененная редакция, Изм. № 2).

2. Конструкция и размеры сверл должны соответствовать указанным на чертеже и в таблице.



* Размер для справок.

** Сварка контактная стыковая оплавлением.

Размеры в мм

Обозначение сверла	Применяемость	d	L	l_0	l	d_1	B	k	f	Угол наклона винтовой канавки ω
2300-1062		1,95	85	56	—	1,75	0,9	0,55	0,30	36°
2300-1001		2,00				1,80				
2300-1063		2,05				1,85				
2300-1002		2,10				1,90				
2300-1064		2,15	90	59	1,95	1,0	0,60	0,35		
2300-1003		2,20			2,00					

Издание официальное



Перепечатка воспрещена

Размеры в мм

Обозначение сверла	Применяемость	d	L	l_0	l	d_1	B	k	f	Угол наклона винтовой канавки ω
2300-1065		2,25	90	59	—	2,05	1,0	0,60	0,35	36°
2300-1004		2,30				2,10	1,1			
2300-1066		2,35				2,15				
2300-1005		2,40				2,20				
2300-1067		2,45	95	62	2,25	1,2	0,65	0,35	38°	
2300-1006		2,50			2,30					
2300-1068		2,55			2,35					
2300-1007		2,60			2,40					
2300-1069		2,65	100	66	2,45	1,3	0,70	0,35	38°	
2300-1008		2,70			2,50					
2300-2701		2,75			2,55					
2300-1009		2,80			2,60					
2300-1071		2,85	106	69	2,65	1,4	0,75	0,35	38°	
2300-2702		2,90			2,70					
2300-1072		2,95			2,75					
2300-1011		3,00			2,80					
2300-1073		3,10	112	73	2,85	1,5	0,80	0,35	38°	
2300-1012		(3,15)			2,90					
2300-1013		3,20			3,00					
2300-1014		3,30			3,10					
2300-1074		(3,35)	119	78	3,20	1,6	0,85	0,35	38°	
2300-1015		3,40			3,30					
2300-1016		3,50			3,40					
2300-1017		3,60			3,50					
2300-1018		3,70	126	82	3,60	1,7	0,90	0,35	38°	
2300-1019		3,80			3,70					
2300-2703		3,90			3,80					
2300-1021		4,00			3,90					
2300-1075		4,10	132	87	3,50	1,8	0,90	0,35	38°	
2300-1022		4,20			3,60					
2300-1076		(4,25)			3,70					
2300-1077		4,30			3,80					
2300-1078		4,40	139	91	3,90	1,9	0,95	0,35	38°	
2300-1023		4,50			4,00					
2300-1079		4,60			4,10					
2300-2704		4,70			4,20					
2300-1024		4,80	148	97	4,30	2,0	1,00	0,40	40°	
2300-1025		4,90			4,40					
2300-1026		5,00			4,50					
2300-1081		5,10			4,60					
2300-1027		5,20	132	87	4,70	2,1	1,05	0,40	40°	
2300-1028		5,30			4,80					
2300-1082		5,40			4,90					
2300-1029		5,50			5,00					
2300-1083		5,60	139	91	5,10	2,2	1,10	0,50	40°	
2300-1084		5,70			5,20					
2300-2705		5,80			5,30					
2300-1085		5,90			5,40					
2300-1031		6,00	148	97	5,50	2,3	1,05	0,50	40°	
2300-1086		6,10			5,60					

Размеры в мм

Обозначение сверла	Применяемость	d	L	l_0	l	d_1	B	k	f	Угол наклона винтовой канавки ϕ
2300-1032		6,20	148	97		5,60	2,7	1,10	0,50	40°
2300-1033		6,30				5,70	2,8	1,1		
2300-1087		6,40				5,80				
2300-1034		6,50				5,90	2,9			
2300-1088		6,60				6,00				
2300-1035		6,70				6,10	3,0			
2300-1036		6,80	6,20							
2300-1089		6,90	156	102	—	6,30	3,2	0,55		
2300-1037		7,00				6,40				
2300-2706		7,10				6,50	3,3			
2300-1038		7,20				6,60				
2300-1039		7,30				6,70	3,4			
2300-2707		7,40				6,80				
2300-2708		7,50	6,90	1,2						
2300-1091		7,60	165		109	115	7,00		0,55	
2300-1041		7,70					7,10			
2300-1042		7,80					7,20			3,6
2300-1092		7,90					7,30			
2300-1043		8,00					7,40			3,7
2300-1093		8,10		7,50						
2300-1044		8,20	7,60	3,8						
2300-1045		8,30	7,70							
2300-1094		8,40	7,80	1,4						
2300-1046		8,50	7,90		0,60					
2300-1095		8,60	175			115	120	8,00		1,5
2300-1047		8,70						8,10		
2300-1048		8,80						8,20	4,0	
2300-1096		8,90						8,30		
2300-1049		9,00		8,40				4,1		
2300-1097		9,10		8,50						
2300-1098		9,20	8,60	4,2						
2300-1099		9,30	8,70							
2300-2709		9,40	184	121		125	8,80	1,6		
2300-1051		9,50					8,90			
2300-1701		9,60					9,00		4,4	
2300-1052		9,70			9,10					
2300-1053		9,80			9,20		4,5			
2300-1702		9,90			9,30					
2300-1054		10,00	9,40	1,7						
2300-1703		10,10	9,50							
2300-1704		10,20	9,60	1,8						
2300-1055		10,30	9,70							
2300-1705		10,40	9,80							
2300-1056		10,50	9,90		0,70					
2300-1706		10,60	10,00							
2300-1057		10,70	10,10							
2300-1707		10,80	10,20							
2300-1708		10,90	10,30							
2300-1058		11,00	10,40							
2300-1709		11,10	10,50							

С. 4 ГОСТ 19544—74

Продолжение

Размеры в мм

Обозначение сверла	Применяемость	d	L	l_0	l	d_1	B	k	f	Угол наклона винтовой канавки ϕ
2300-2711		11,20	195	128	135	10,40	4,9	1,9	0,70	40°
2300-1711		11,30				10,50				
2300-1712		11,40				10,60				
2300-1059		11,50				10,70				
2300-2712		11,60				10,80				
2300-2713		11,70				10,90				
2300-1713		11,80				11,00				
2300-1714		11,90				11,10				
2300-1061		12,00	205	134	140	11,20	5,2			

Примечание. Размеры, указанные в скобках, по возможности не применять.

Пример условного обозначения сверла диаметром $d = 6$ мм:

Сверло 2300-1031 ГОСТ 19544—74

(Измененная редакция, Изм. № 1, 2).

3. Центровые отверстия — по ГОСТ 14034.

4. Технические требования — по ГОСТ 19548.

5. Геометрические параметры режущей части сверл, формы заточки и профиль инструмента для обработки стружечных канавок сверл — по ГОСТ 19543.

(Измененная редакция, Изм. № 1).

ИНФОРМАЦИОННЫЕ ДАННЫЕ

1. РАЗРАБОТАН И ВНЕСЕН Министерством станкостроительной и инструментальной промышленности

2. УТВЕРЖДЕН И ВВЕДЕН В ДЕЙСТВИЕ Постановлением Государственного комитета стандартов Совета Министров СССР от 28.02.74 № 519

3. ВЗАМЕН МН 67—65

4. ССЫЛОЧНЫЕ НОРМАТИВНО-ТЕХНИЧЕСКИЕ ДОКУМЕНТЫ

Обозначение НТД, на который дана ссылка	Номер пункта
ГОСТ 14034—74	3
ГОСТ 19543—74	5
ГОСТ 19548—88	4

5. Ограничение срока действия снято Постановлением Госстандарта СССР от 30.05.88 № 1501

6. ИЗДАНИЕ с Изменениями № 1, 2, утвержденными в октябре 1978 г., мае 1988 г. (ИУС 12—78, 8—88)