



**ГОСУДАРСТВЕННЫЙ СТАНДАРТ
СОЮЗА ССР**

**ЛАМПЫ ЭЛЕКТРОННЫЕ
МАЛОМОЩНЫЕ**

МЕТОДЫ ИЗМЕРЕНИЯ КРУТИЗНЫ ХАРАКТЕРИСТИКИ

ГОСТ 19438.7—75

Издание официальное

Цена 5 коп.

**ГОСУДАРСТВЕННЫЙ КОМИТЕТ СССР ПО СТАНДАРТАМ
Москва**

ЛАМПЫ ЭЛЕКТРОННЫЕ МАЛОМОЩНЫЕ

Методы измерения крутизны характеристики

Electron low power tubes; Measuring method
for steepness of characteristicГОСТ
19438.7—75*Взамен
ГОСТ 8096—63Постановлением Государственного комитета стандартов Совета Министров СССР
от 3 сентября 1975 г. № 2324 срок действия установлен

с 01.01 1977 г.

Проверен в 1982 г. Постановлением Госстандарта от 17.03.82 № 1067
срок действия продлен

до 01.01 1988 г.

Несоблюдение стандарта преследуется по закону

Настоящий стандарт распространяется на электронные усилительные и генераторные лампы мощностью, продолжительно рассеиваемой анодом, до 25 Вт и устанавливает следующие методы измерения крутизны характеристики:

- метод отношения напряжений;
- метод отношения сопротивлений;
- метод переменной составляющей тока анода.

Стандарт полностью соответствует рекомендации СЭВ по стандартизации РС 203—64.

1. ОБЩИЕ ТРЕБОВАНИЯ

1.1. Испытательные установки, предназначенные для измерения крутизны характеристики, а также общие правила испытаний должны соответствовать требованиям ГОСТ 19438.0—80.

1.2. Крутизну характеристики определяют по значению отношения изменения тока анода к соответствующему изменению напряжения управляющей сетки при неизменных напряжениях анода, дополнительных сеток и накала.

Для многоэлектродных ламп, в отдельных случаях, крутизну характеристики определяют как отношение приращения тока любого электрода и изменению напряжения любого другого электрода.

Издание официальное

Перепечатка воспрещена

★

* Переиздание апрель 1982 г. с Изменением № 1, утвержденным в марте 1982 г.; Пост № 1067 от 17.03.82 (ИУС № 6—1982 г.).

© Издательство стандартов, 1982

Измерение этой крутизны характеристики производят аналогично измерению основной крутизны характеристики.

1.3. Крутизну характеристики методом отношения напряжений определяют сравнением значения проводимости промежутка сетка—анода испытываемой лампы со значением проводимости известного сопротивления.

Относительная погрешность измерения крутизны характеристики этим методом не должна выходить за пределы $\pm 2\%$ с вероятностью 0,95.

1.4. Крутизну характеристики методом отношения сопротивлений определяют с помощью мостовой схемы по значению отношения сопротивлений измерительных резисторов при полном равновесии схемы.

Относительная погрешность измерения крутизны характеристики этим методом не должна выходить за пределы $\pm 2\%$ с вероятностью 0,95.

1.5. Крутизну характеристики методом измерения переменной составляющей тока анода определяют по значению отношения переменной составляющей тока анода к переменной составляющей напряжения управляющей сетки.

Относительная погрешность измерения крутизны характеристики этим методом не должна выходить за пределы $\pm 8\%$ с вероятностью 0,95.

1.3—1.5. (Измененная редакция, Изм. № 1).

2. МЕТОД ОТНОШЕНИЯ НАПРЯЖЕНИЙ

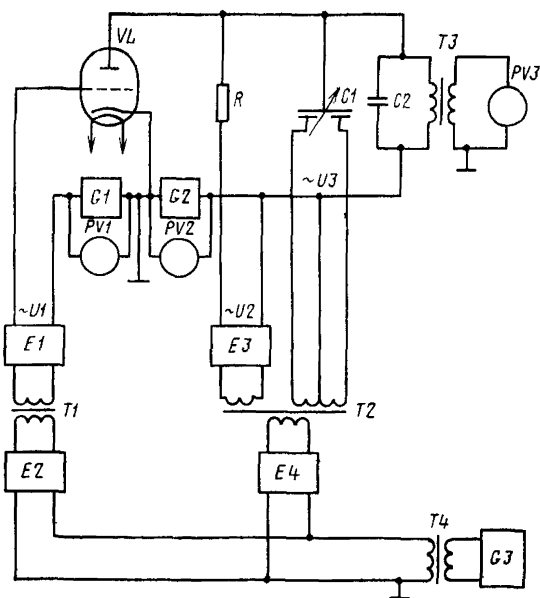
2.1. Аппаратура

2.1.1. Функциональная электрическая схема испытательной установки для измерения крутизны характеристики методом отношения напряжений должна соответствовать указанной на черт. 1 (в качестве примера приведена функциональная электрическая схема измерения крутизны характеристики триода при фиксированном напряжении смещения управляющей сетки).

2.1.2. Разность коэффициентов трансформации трансформаторов $T1$ и $T2$ не должна быть более 1%. Обмотки трансформатора следует подсоединить к аттенюаторам $E1$ и $E3$ в противофазе.

2.1.3. Емкость конденсаторов $C2$ должна быть такой, чтобы первичная обмотка выходного трансформатора $T3$ была настроена на частоту генератора.

Настройка трансформатора с подключенным милливольтметром производится при токе подмагничивания, равном номинальному значению тока анода испытываемой лампы.



E1, E3, E4—аттенюаторы; *E2*—делитель напряжения; *VL*—испытуемая лампа; *G1, G2*—источники постоянного напряжения; *G3*—генератор синусоидального напряжения; *PV1, PV2*—вольтметры; *PV3*—милливольтметр; *T1, T2, T3, T4*—трансформаторы; *R*—безындукционный резистор; *C1*—дифференциальный конденсатор; *C2*—конденсатор.

Черт. 11

2.1.4. Значение емкости дифференциального конденсатора *C1* и число витков соответствующей вторичной обмотки трансформатора *T2* должны быть такими, чтобы была обеспечена компенсация тока, проходящего через междуэлектродные емкости ламп и паразитные емкости схемы.

2.1.1—2.1.4. (Измененная редакция, Изм. № 1).

2.1.5. Резистор *R* должен быть безындукционным. Допускаемое отклонение сопротивления резистора от его номинального значения не должно превышать $\pm 0,2\%$.

2.1.6. Выходные сопротивления делителя напряжения *E2* и аттенюатора *E4* должны быть равны. Точность деления напряжения каждого аттенюатора *E1, E3, E4* и делителя *E2* должна быть не хуже $0,2\%$.

(Измененная редакция, Изм. № 1).

2.1.7. Генератор синусоидального напряжения должен иметь регулируемый выход и фиксируемую частоту в диапазоне 400—1500 Гц. Коэффициент нелинейных искажений генератора не должен превышать 5% .

2.1.8. Чувствительность милливольтметра должна быть такой, чтобы при нарушении баланса на значение погрешности измерения отклонение стрелки индикатора было не менее 1% длины шкалы прибора. Усилитель милливольтметра должен быть настроен на частоту, равную резонансной частоте выходного трансформатора ТЗ. Разрешается применение автоматического регулирования усиления.

(Измененная редакция, Изм. № 1).

2.1.9. Значения переменного напряжения управляющей сетки испытываемой лампы не должны превышать указанных в табл. 1.

Таблица 1

Пределы измерения крутизны характеристики, мА/В	Переменные напряжения управляющей сетки, мВ
До 0,1 включ.	500
Св. 0,1 » 1,0 »	50
» 1,0	5

2.2. Подготовка и проведение измерений

2.2.1. Устанавливают электрический режим измерения, указанный в стандартах или другой технической документации, утвержденной в установленном порядке, на лампы конкретных типов.

2.2.2. С помощью аттенюаторов $E1$, $E3$, $E4$ и конденсатора $C1$ попеременно регулируют значения напряжений $\sim U_1$ и $\sim U_2$ и фазу напряжения $\sim U_3$ до получения наименьшего отклонения стрелки милливольтметра.

(Измененная редакция, Изм. № 1).

2.3. Обработка результатов

2.3.1. Крутизну характеристики S в мА/В вычисляют по формуле

$$S = \frac{\sim U_2}{\sim U_1} \cdot \frac{1}{R},$$

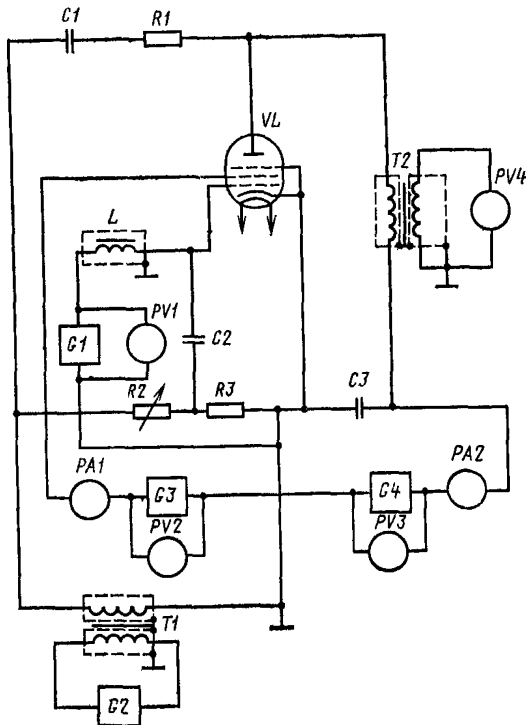
где $\frac{\sim U_2}{\sim U_1}$ — отношение напряжений, отсчитываемое по положению аттенюаторов $E1$, $E2$, $E4$ с учетом коэффициента деления делителя напряжения $E3$ при наименьшем показании милливольтметра.

Допускается производить отсчет крутизны характеристики по шкалам аттенюаторов, проградуированным в единицах измерения крутизны характеристики.

3. МЕТОД ОТНОШЕНИЯ СОПРОТИВЛЕНИЙ

3.1. Аппаратура

3.1.1. Электрическая функциональная схема испытательной установки для измерения крутизны характеристики методом отношения сопротивлений должна соответствовать указанной на черт. 2. (в качестве примера приведена электрическая функциональная схема измерения крутизны характеристики пентода при фиксированном смещении управляющей сетки).



$C1, C2, C3$ —разделительные конденсаторы; L —дроссель; VL —испытуемая лампа; $G1, G3, G4$ —источники постоянного напряжения; $G2$ —генератор синусоидального напряжения; $T1, T2$ —трансформаторы; $R1, R2, R3$ —безындукционные резисторы; $PV1, PV2, PV3$ —вольтметры; $PV4$ —милливольтметр; $PA1, PA2$ —миллиамперметры постоянного тока.

Черт. 2

Примечание. Допускается как параллельное, так и последовательное включение источников переменного и постоянного напряжения в цепи первой сетки.

(Измененная редакция, Изм. № 1).

3.1.2. Генератор синусоидального напряжения должен удовлетворять требованиям п. 2.1.7.

3.1.3. Измерительные резисторы R_1 , R_2 , R_3 должны быть безындукционными. Допускаемое отклонение сопротивления резисторов от номинальных значений не должно превышать 0,2%.

3.1.4. Полное сопротивление дросселя L при выбранной частоте генератора должно удовлетворять условию

$$Z_L \geq 10 R_3.$$

3.1.5. Полное входное сопротивление трансформатора T_2 с подключенным электронным милливольтметром при выбранной частоте генератора должно быть не менее 15 кОм.

3.1.4, 3.1.5. (Измененная редакция, Изм. № 1).

3.1.6. Емкости разделительных конденсаторов C_1 , C_2 и C_3 должны быть такими, чтобы их емкостные сопротивления при выбранной частоте генератора удовлетворяли условиям:

$$X_{C_1} \leq 0,01 R_1,$$

$$X_{C_2} \leq 0,1 R_3,$$

$$X_{C_3} \leq 0,01 R_{1a},$$

где R_{1a} — сопротивление миллиамперметра анодному току.

3.1.7. Значения переменных напряжений управляющей сетки испытываемой лампы не должны превышать значений, указанных в табл. 1.

3.1.8. Электронный милливольтметр должен удовлетворять требованиям п. 2.1.8.

3.1.9. Для непосредственного отсчета крутизны характеристики в мА/В сопротивление резистора R_2 должно быть выполнено в виде декадного магазина сопротивлений; разрешается пользоваться значениями сопротивлений резисторов R_1 , R_2 , R_3 , указанными в табл. 2.

Таблица 2

Крутизна характеристики, мА/В	Значения сопротивлений резисторов, кОм		
	R_1	R_2	R_3
От 0,01 до 0,11	100,0000		
» 0,03 » 0,33	33,3300		
» 0,10 » 1,10	10,0000		
» 0,30 » 3,30	3,3300	1	
» 1,00 » 11,00	1,0000	(3 декады)	0,1
» 3,00 » 33,00	0,3333		
» 10,00 » 110,00	0,1000		

3.2. Подготовка и проведение измерений

3.2.1. Устанавливают электрический режим измерения, указанный в стандартах на лампы конкретных типов.

3.2.2. С помощью переменного резистора R_2 регулируют значение напряжения, подаваемого на сетку испытываемой лампы, до получения наименьшего отклонения стрелки милливольтметра.

3.3. Обработка результатов

3.3.1. Крутизну характеристики S в мА/В вычисляют по формуле

$$S = \frac{R_2 + R_3}{R_1 + R_3}.$$

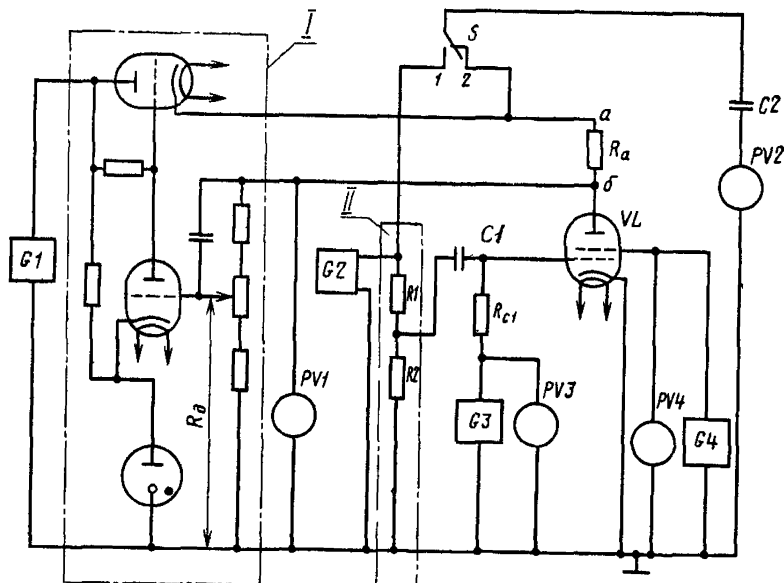
4. МЕТОД ПЕРЕМЕННОЙ СОСТАВЛЯЮЩЕЙ ТОКА АНОДА

4.1. Аппаратура

4.1.1. Электрическая функциональная схема испытательной установки для измерения крутизны характеристики методом переменной составляющей тока анода должна соответствовать одной из указанных на черт. 3, 4 или 5.

В качестве примера приведены электрические функциональные схемы измерения крутизны характеристики тетрода:

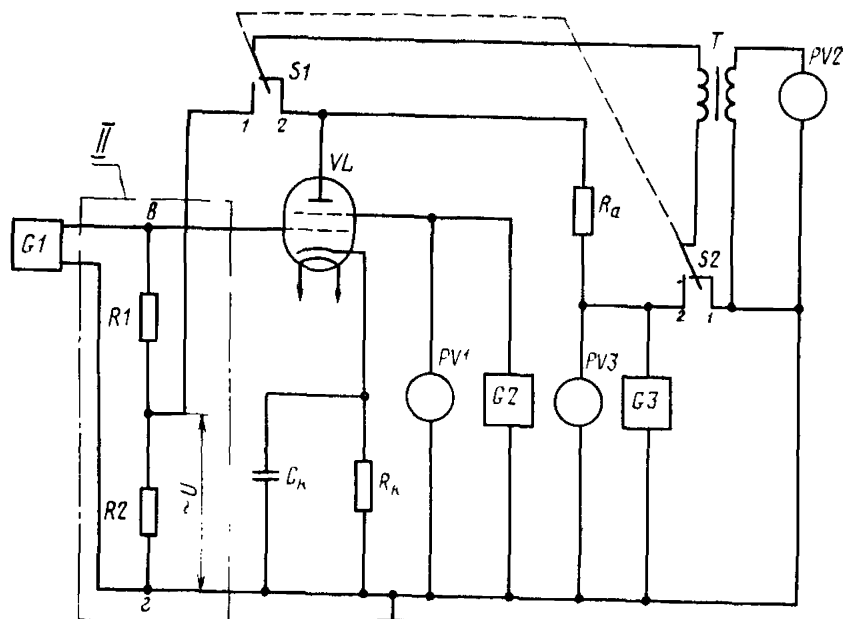
черт. 3 — при фиксированном напряжении смещения управляющей сетки;



$G1, G3, G4$ —источники постоянного напряжения; $G2$ —генератор синусоидального напряжения; $R1, R2, Ra$ —измерительные резисторы, $C1, C2$ —разделительные конденсаторы; Rg —резистор; R_d —сопротивление делителя; V_L —испытываемая лампа; S —переключатель калибровки прибора, $PV2; PV1, PV3, PV4$ —вольтметры постоянного тока; $PV2$ —милливольтметр, I —одна из возможных схем электронного стабилизатора, обеспечивающего стабилизацию заданного постоянного напряжения непосредственно на аноде испытываемой лампы; II —одна из возможных схем делителя, предназначенного для калибровки прибора $PV2$.

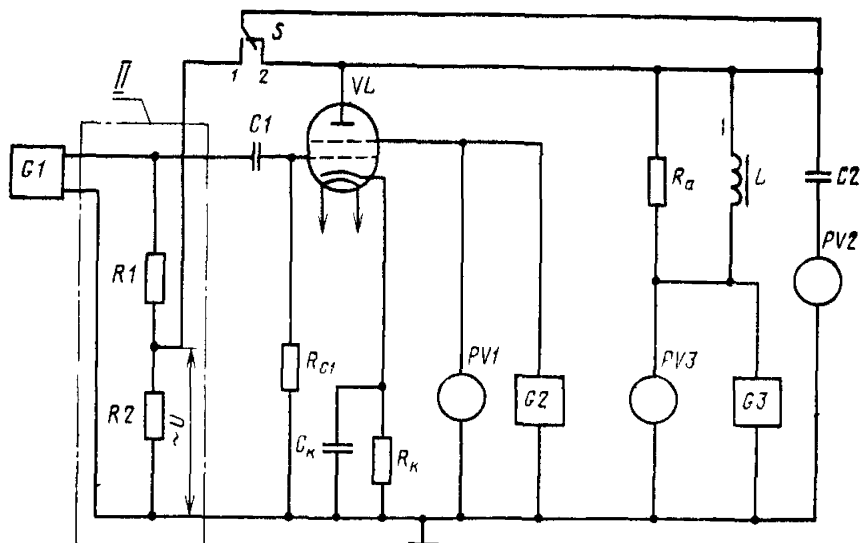
Черт. 3

черт. 4 и 5 — при автоматическом смещении управляющей сетки.



$G1$ —генератор синусоидального напряжения; $G2$, $G3$ —источники постоянного напряжения; S_1 , S_2 —переключатели калибровки прибора $PV2$; VL —испытуемая лампа; C_K —конденсатор; R_K —резистор; T —трансформатор; $PV2$ —милливольтметр; $PV1$, $PV3$ —вольтметры; R_a , $R1$, $R2$ —измерительные резисторы; II —одна из возможных схем делителя, предназначенного для калибровки прибора $PV2$.

Черт. 4



$G1$ —генератор синусоидального напряжения; $G2$, $G3$ —источники постоянного напряжения; $R1$, $R2$, R_a —измерительные резисторы; C_K —конденсатор; $C1$, $C2$ —конденсаторы; R_{C1} —резистор; L —дрозель; $PV2$ —милливольтметр; $PV1$, $PV3$ —вольтметры; S —переключатель калибровки прибора $PV2$; II —одна из возможных схем делителя, предназначенного для калибровки прибора $PV2$; VL —испытуемая лампа; R_K —резистор.

Черт. 5

Примечание. Допускается применять электрические функциональные схемы с калиброванным источником напряжения смещения управляющей сетки.

(Измененная редакция, Изм. № 1).

4.1.2. Генераторы синусоидального напряжения должны удовлетворять требованиям п. 2.1.7.

4.1.3. Участок между контактами *в* и *г* (черт. 4) должен иметь активную проводимость. Падение постоянного напряжения на этом участке в режиме измерения крутизны характеристики не должно превышать 0,5% напряжения управляющей сетки.

4.1.4. Резистор *R_a* должен быть безындукционным. Допускаемое отклонение сопротивления резистора от номинального значения не должно превышать 0,5%. Значения реактивной составляющей сопротивления при выбранной частоте генератора не должно превышать 5% сопротивления резистора.

Сопротивление резистора *R_a* в схемах черт. 4 и 5 не должно превышать 1% значения внутреннего сопротивления испытываемой лампы.

4.1.5. Падение постоянного напряжения на резисторе *R_{c1}* (черт. 3, 5) в режиме измерения крутизны характеристики не должно превышать 0,5% напряжения управляющей сетки.

(Измененная редакция, Изм. № 1).

4.1.6. Допускаемое отклонение отношения сопротивлений резисторов *R1* и *R2* от выбранного значения не должно превышать $\pm 0,2\%$.

4.1.7. Полное сопротивление дросселя *L* (черт. 5) при выбранной частоте генератора и наибольшем значении постоянной составляющей тока анода испытываемой лампы должно удовлетворять условию:

$$Z_L \geq 100 R_a.$$

(Измененная редакция, Изм. № 1).

4.1.8. Полное сопротивление первичной обмотки трансформатора *T* при выбранной частоте генератора и наибольшем значении постоянной составляющей тока анода испытываемой лампы должно удовлетворять условиям:

$$Z \geq 100 R_a \text{ и } Z \geq 100 R_2.$$

Коэффициент трансформации трансформатора не должен изменяться при изменении постоянной составляющей тока анода испытываемой лампы от нуля до наибольшего возможного значения.

Применение трансформатора *T* (черт. 4) или дросселя *L* (черт. 5) обязательно лишь в том случае, когда падение напряжения на сопротивлении *R_a* от прохождения постоянной состав-

ляющей тока анода превышает 0,5% напряжения анода для триодов и 1,5% напряжения анода для тетродов и пентодов.

(Измененная редакция, Изм. № 1).

4.1.9. Входное сопротивление милливольтметра с регулируемой чувствительностью должно быть не менее $100R_a$. Допускается применение милливольтметра с нерегулируемой чувствительностью. В этом случае должна регулироваться амплитуда выходного напряжения генераторов.

Отклонение подвижной системы милливольтметра должно быть пропорционально изменению среднего или эффективного значения тока; шкала милливольтметра, как правило, должна быть проградуирована в единицах измерения крутизны характеристики. Отклонение стрелки милливольтметра при отсутствии испытываемой лампы не должно превышать 1% длины шкалы. В электрических схемах (черт. 3 и 5) разрешается переключение одного полюса милливольтметра с земли на контакт б.

4.1.10. Значение емкости конденсатора $C1$ (черт. 3) должно быть таким, чтобы емкостное сопротивление при выбранной частоте генератора не превышало 0,1 значения сопротивления резистора R_{c1} .

4.1.11. Емкость конденсатора C_k (черт. 5) должна быть такой, чтобы емкостное сопротивление X при выбранной частоте генератора удовлетворяло условию

$$X \leq 0,01 R_k,$$

где R_k — сопротивление резистора (требования к R_k — по ГОСТ 19438.0—80).

4.1.12. Значение емкости разделительного конденсатора $C2$ (черт. 3) должно быть таким, чтобы емкостное сопротивление при выбранной частоте генератора не превышало 0,1 значения активного сопротивления милливольтметра.

4.1.13. Внутреннее сопротивление электронного стабилизатора R_1 переменному току должно удовлетворять условию

$$R_1 \leq 0,01 R_a.$$

4.1.14. Входное сопротивление вольтметра постоянного тока PVI (черт. 3) с сопротивлением параллельно подключенного делителя R_d должно быть не менее $100 R_a$.

(Измененная редакция, Изм. № 1).

4.1.15. Значение переменного напряжения управляющей сетки испытываемой лампы не должно превышать значения, указанного в табл. 4.

Таблица 4

Пределы измеряемой крутизны характеристики, мА/В	Предельные напряжения управляющей сетки, мВ
До 0,30	1500
Св. 0,30 » 0,75	600
» 0,75 » 1,50	300
» 1,50 » 3,00	150
» 3,00 » 7,50	60
» 7,50	30

Если пределы измеряемой крутизны характеристики отличаются от указанных в табл. 4, то допустимое значение переменного напряжения управляющей сетки определяют по наибольшему значению измеряемой крутизны характеристики.

4.2. Подготовка и проведение измерений

4.2.1. Устанавливают электрический режим измерения, указанный в стандартах на лампы конкретных типов.

4.2.2. Крутизну характеристики отсчитывают непосредственно по показаниям милливольтметра.

Если шкала прибора не проградуирована в значениях крутизны характеристики S , то порядок измерения должен быть следующим: переключатель устанавливают в положение 1 и, изменяя чувствительность милливольтметра (или значение выходного напряжения генератора), устанавливают стрелку милливольтметра на определенное деление шкалы. Затем переключатель устанавливают в положение 2 и замечают показание милливольтметра.

4.3. Обработка результатов

4.3.1. Крутизну характеристики S в мА/В определяют по формулам

$$S = \frac{I}{R_a} \cdot \frac{R_1 + R_2}{R_2} \cdot \frac{\sim U_a}{\sim U}, \quad (\text{для схемы черт. 3});$$

$$S = \frac{I}{R_a} \cdot \frac{R_2}{R_1 + R_2} \cdot \frac{\sim U_a}{\sim U}, \quad (\text{для схемы черт. 4, 5}),$$

где $\sim U_a$ — напряжение, измеренное милливольтметром при переключателе в положении 2, мВ;

$\sim U$ — напряжение, измеренное милливольтметром при переключателе в положении 1, мВ;

R_a — сопротивление резистора, кОм;

R_1 и R_2 — сопротивления резисторов, кОм.

Редактор *Р. Г. Говердовская*

Технический редактор *О. Н. Никитина*

Корректор *В. А. Ряукайте*

Изменение № 2 ГОСТ 19438.7—75 Лампы электронные маломощные. Методы измерения крутизны характеристики

Утверждено и введено в действие Постановлением Государственного комитета СССР по стандартам от 17.06.87 № 2129

Дата введения 01.01.88

Вводная часть. Последний абзац. Заменить слова: «рекомендации СЭВ по стандартизации РС 203—64» на «Публикации МЭК 151—12».

Пункт 1.3. Второй абзац изложить в новой редакции: «Погрешность измерения крутизны характеристики методом отношения напряжений должна быть в интервале ± 2 % с установленной вероятностью 0,95».

Пункт 1.4. Второй абзац изложить в новой редакции: «Погрешность измерения крутизны характеристики методом отношения сопротивлений должна быть в интервале ± 2 % с установленной вероятностью 0,95».

Пункт 1.5. Второй абзац изложить в новой редакции: «Погрешность измерения крутизны характеристики методом измерения переменной составляющей

(Продолжение см. с. 418)

(Продолжение изменения к ГОСТ 19438.7—75)

тока анода должна быть в интервале $\pm 8\%$ с установленной вероятностью 0,95».

Пункт 2.3.1. Заменить обозначения: E2 на E3, E3 на E2.

Пункт 4.1.1. Чертеж 3. Подрисуочная подпись. Заменить слова: «S — переключатель калибровки прибора; PV2» на «S — переключатель калибровки прибора PV2»;

чертежи 3—5. Подрисуочная подпись. Заменить слова: «PV2 — милливольтметр» на «PV2 — милливольтметр переменного тока»;

чертежи 4, 5. Подрисуочная подпись. Заменить слова: «PVI, PV3 — вольтметры» на «PVI, PV3 — вольтметры постоянного тока»;

примечание. Заменить слово: «калиброванным» на «комбинированным».

Пункт 4.1.11. Заменить слова: «(черт. 5)» на «(черт. 4, 5)».

Пункт 4.1.12. Заменить слова: «(черт. 3)» на «(черт. 3, 5)».

(ИУС № 9 1987 г.)