



**ГОСУДАРСТВЕННЫЙ СТАНДАРТ
СОЮЗА ССР**

**ЛАМПЫ ЭЛЕКТРОННЫЕ
МАЛОМОЩНЫЕ**

**МЕТОДЫ ИСПЫТАНИЯ И ИЗМЕРЕНИЯ ПАРАМЕТРОВ
В ВЫПРЯМИТЕЛЬНОМ РЕЖИМЕ**

ГОСТ 19438.10—75

Издание официальное

Цена 4 коп.

**ГОСУДАРСТВЕННЫЙ КОМИТЕТ СТАНДАРТОВ
СОВЕТА МИНИСТРОВ СССР**

Москва

ГОСТ 19438.10-75 ЭЛД.

Срок вверения изменения от 01.01.84.

Тел проверки 1985г.

Исполнение Гостандата от 05.09.86
№ 2593 срок действия прощан со
21.01.92. [ИИЭ № 11, 1986г.]

ГОСТ 19438.10-75 ЭЛД.

с 01.07.88 отменен. Переведен

в ОСТ 11 0536.10-88.

/ ИИЭ № 7, 1988г. /

ЛАМПЫ ЭЛЕКТРОННЫЕ МАЛОМОЩНЫЕ

Методы испытания и измерения параметров в выпрямительном режиме

Low—power electronic tubes or valves. Methods of test and measurement under rectifying conditions

ГОСТ

19438.10—75

Измен
ГОСТ 8095—64

Постановлением Государственного комитета стандартов Совета Министров СССР от 29 сентября 1975 г. № 2522 срок действия установлен

с 01.01. 77 г.

до 01.01. 82

Несоблюдение стандарта преследуется по закону

Настоящий стандарт распространяется на электронные выпрямительные лампы, относящиеся к группе приемо-усилительных с мощностью, рассеиваемой анодом, до 25 Вт и устанавливает методы испытания и измерения параметров в выпрямительном режиме.

Стандарт полностью соответствует рекомендации СЭВ по стандартизации РС 210—64.

1. ОБЩИЕ ТРЕБОВАНИЯ

1.1. Испытательные и измерительные установки, а также общие правила испытаний должны соответствовать требованиям ГОСТ 8089—71.

1.2. Измерения следует проводить в условиях и режимах, установленных в стандартах на лампы конкретных типов.*

Измерения производят при заданных значениях сопротивления нагрузки и постоянного тока.

Амплитуда обратного напряжения задается косвенно сопротивлением нагрузки, емкостью конденсатора и фазовым напряжением холостого хода.

* Здесь и далее при отсутствии стандартов на лампы конкретных типов, нормы и требования указывают в технической документации, утвержденной в установленном порядке.

1.3. Одноанодные выпрямительные лампы следует испытывать по однополупериодной схеме выпрямления, двуханодные—по двухполупериодной. Двуханодные выпрямительные лампы, имеющие отдельные выводы обоих катодов и предназначенные для работы в схемах удвоения напряжения, испытывают по двухполупериодной схеме при соединенных вместе катодах.

1.4. Относительная погрешность измерения обратного тока и внутреннего сопротивления выпрямительных ламп должна быть в пределах $\pm 10\%$ с доверительной вероятностью $P^* = 0,95$.

Относительная погрешность измерений амплитуды импульса тока и асимметрии двуханодных выпрямительных ламп должна быть в пределах $\pm 15\%$ с доверительной вероятностью $P^* = 0,95$.

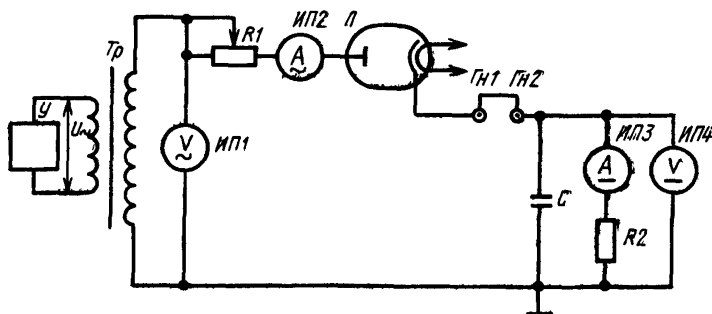
2. МЕТОД ИСПЫТАНИЯ ВЕНТИЛЬНОЙ ПРОЧНОСТИ

2.1. Под вентиляльной прочностью выпрямительной лампы понимают отсутствие в течение всего времени испытания пробоев внутри лампы или повторяющихся более двух раз искрений.

2.2. Аппаратура

2.2.1. Принципиальная электрическая схема испытания ламп на вентиляльную прочность должна соответствовать указанной на черт. 1 или 2.

Принципиальная электрическая схема испытания одноанодных выпрямительных ламп на вентиляльную прочность



R_1, R_2 —резисторы; C —конденсатор; $\Gamma_{н1}, \Gamma_{н2}$ —гнезда; ИП1 —вольтметр переменного напряжения; ИП2 —амперметр переменного тока; ИП3 —амперметр постоянного тока; ИП4 —вольтметр постоянного напряжения; L —испытываемая лампа; Tr —трансформатор; U —источник переменного напряжения.

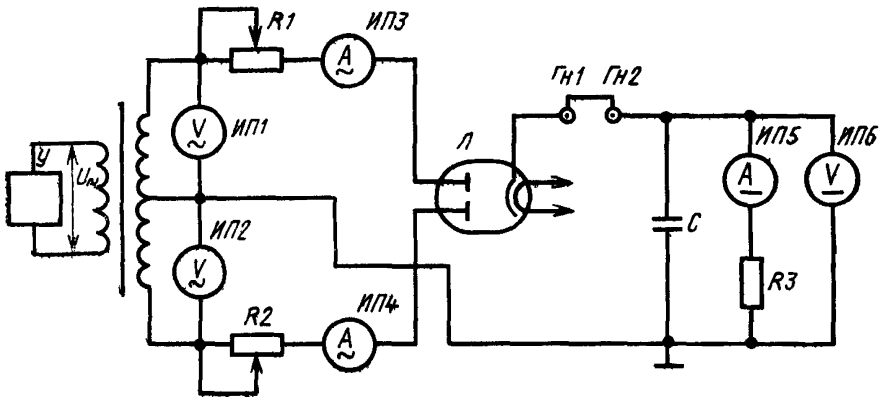
Черт. 1

2.2.2. Сопротивления регулировочных резисторов R_1 на черт. 1 и 2 и R_2 на черт. 2 определяют по формулам

$$R_1 = R_{\text{заш}} - R_{\text{з тр}} - n^2 R_{\text{з}}; \quad (1)$$

$$R_2 = R_{\text{заш}} - R_{\text{з тр}} - n^2 R_{\text{з}}; \quad (2)$$

**Принципиальная электрическая схема испытания двуханодных
выпрямительных ламп на вентиляльную прочность**



R_1 , R_2 , R_3 —резисторы; C —конденсатор; $\Gamma_{н1}$, $\Gamma_{н2}$ —гнезда; $ИП1$, $ИП2$ —вольтметры переменного напряжения; $ИП3$, $ИП4$ —амперметры переменного тока; $ИП5$ —амперметр постоянного напряжения; L —испытываемая лампа; Tr —трансформатор; U —источник переменного напряжения; $ИП6$ —вольтметр постоянного напряжения.

Черт. 2

где $R_{заш}$ — защитное сопротивление, значение которого не должно отличаться от установленного в стандартах более чем на $\pm 10\%$;

$R_{1тр}$ — активное сопротивление первичной обмотки трансформатора;

$R_{2тр}$ — активное сопротивление вторичной обмотки или соответственно при двухполупериодном выпрямлении — половины вторичной обмотки трансформатора;

n — коэффициент трансформации трансформатора.

2.2.3. Сопротивления резисторов R_2 (черт. 1) и R_3 (черт. 2) — не должны отличаться от значений, установленных в стандартах более чем на $\pm 5\%$, емкость зарядного конденсатора C — более чем на $\pm 20\%$, фазовое напряжение холостого хода — более чем на $\pm 1,5\%$, асимметрия фазовых напряжений холостого хода в схеме черт. 2 — более, чем на $\pm 2\%$.

2.2.4. Для регистрации искрений внутри лампы при испытании рекомендуется применять индикаторы.

Индикаторы должны позволять считать искрения или срабатывать от трехкратного искрения, не срабатывая при двух.

2.3. Подготовка и проведение испытания

2.3.1. Испытание проводят при номинальном напряжении накала, если иное не указано в стандартах на лампы конкретных типов.

2.3.2. Для проведения испытания лампы устанавливают в панель и выдерживают в режиме испытания в течение времени, указанного в стандартах на лампы конкретных типов.

2.3.3. Лампу считают выдержавшей испытание, если в течение всего периода испытания внутри нее не произошло обнаруживаемых визуально пробоев и повторившихся более двух раз искрений или (при выполнении требования п. 2.2.4) отсутствовало срабатывание индикаторов искрения.

3. МЕТОД ИЗМЕРЕНИЯ ОБРАТНОГО ТОКА*

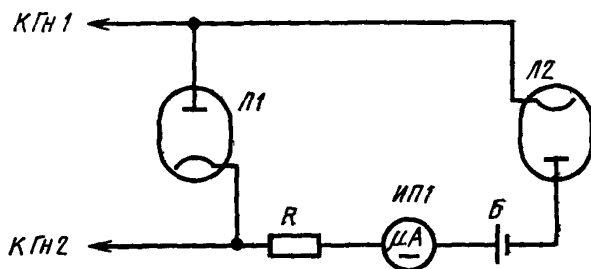
3.1. Аппаратура

3.1.1. Принципиальная электрическая схема измерения обратного тока должна соответствовать указанной на черт. 1 или 2.

Элементы схем должны соответствовать требованиям пп. 2.2.2—2.2.3.

3.1.2. Принципиальная электрическая схема измерителя обратного тока, подключаемого к гнездам $Гн1$ и $Гн2$ вместо перемычки, должна соответствовать указанной на черт. 3.

Принципиальная электрическая схема устройств измерения обратного тока



R —резистор; $Б$ —батарея (источник постоянного тока); $ИП1$ —микроамперметр постоянного тока, $Л1, Л2$ —электровакуумные или полупроводниковые диоды

Черт. 3

3.1.3. Сопротивление защитного резистора R должно быть $0,5 \pm 0,1$ мОм. При использовании лампового микроамперметра защитный резистор может отсутствовать.

3.1.4. Сопротивление первого диода $Л1$ в обратном направлении $R_{обр1}$ и сопротивление второго диода $Л2$ в прямом направлении $R_{пр2}$ должны удовлетворять условию

$$R_{обр1} \geq 100R_{пр2} + R_{зщ.} \quad (3)$$

* Обратный ток выпрямительной лампы — это ток проходящий через лампу при отрицательной полярности напряжения анода.

Сопротивление первого диода в прямом направлении должно удовлетворять условию

$$R_{\text{пр}} \leq 0,05R_{\text{защ}}. \quad (4)$$

3.1.5. Батарея *Б* применяется при использовании в устройстве черт. 3 электронных выпрямительных ламп, ее напряжение следует устанавливать таким, чтобы начальный ток этих ламп составлял не более 5% нормы на обратный ток испытываемой лампы.

3.1.6. В случаях, указанных в стандартах на лампы конкретных типов, допускается производить измерение обратного тока при повышенных значениях напряжения накала и выпрямленного тока или при постоянном отрицательном напряжении анода испытываемой лампы.

3.2. Подготовка и проведение измерения

3.2.1. Для измерения обратного тока лампу устанавливают в панель и выдерживают в режиме измерения до того момента, когда обратный ток достигнет установившегося значения.

3.2.2. Фиксируют установившийся обратный ток, показываемый прибором *ИП1* (черт. 3).

4. МЕТОД ИЗМЕРЕНИЯ АМПЛИТУДЫ ИМПУЛЬСА ТОКА

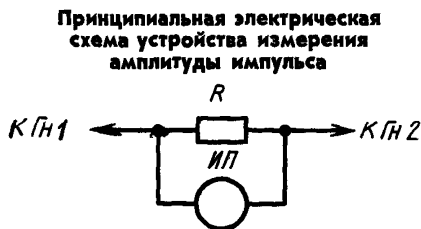
4.1. Амплитуду импульса тока определяют отношением амплитуды падения напряжения на малом безындукционном резисторе, включенном в цепь катода испытываемой лампы, к значению этого сопротивления.

4.2. Аппаратура

4.2.1. Принципиальная электрическая схема измерения амплитуды импульса тока должна соответствовать указанной на черт. 1 или 2.

Элементы схемы должны соответствовать требованиям пп. 2.2.2—2.2.3.

4.2.2. Принципиальная электрическая схема измерителя амплитуды импульса, подключаемого к гнездам *Гн1* и *Гн2* вместо перемычки, должна соответствовать указанной на черт. 4.



R—резистор; *ИП*—амплитудный вольт-метр или осциллограф

Черт. 4

4.2.3. Сопротивление безындукционного резистора не должно быть более 5% внутреннего сопротивления испытываемой лампы.

4.2.4. Амплитудный вольтметр или осциллограф должны измерять размах напряжения и иметь входное сопротивление не менее 100 R.

Частотная характеристика усилителя вольтметра или осциллографа должна быть такой, чтобы при подаче на его вход меандра с частотой 50 Гц и длительностью фронта не более 1 мс, изменение длительности фронта составляло не более 1 мс, а выбросы на вершине импульса составляли не более 10% амплитуды.

4.2.5. Шкалу прибора ИП допускается градуировать непосредственно в значении тока.

4.3. Подготовка, проведение и обработка результатов измерений

4.3.1. Лампу устанавливают в панель и выдерживают в режиме испытания до того момента, когда амплитуда падения напряжения на резисторе достигнет установившегося значения.

4.3.2. Фиксируют установившуюся амплитуду падения напряжения на резисторе.

4.3.3. Амплитуду импульса тока через выпрямительную лампу отсчитывают по шкале прибора ИП (если она отградуирована в значении тока) или определяют по формуле

$$I_a = \frac{U_a}{R}, \quad (5)$$

где I_a — амплитуда импульса тока через лампу, А;

U_a — амплитуда падения напряжения на резисторе R , измеренная прибором ИП, В;

5. МЕТОД ИЗМЕРЕНИЯ ВНУТРЕННЕГО СОПРОТИВЛЕНИЯ

5.1. Внутреннее сопротивление выпрямительных ламп измеряют методом вольтметра-амперметра на постоянном токе или методом измерения переменной составляющей в соответствии с ГОСТ 8089—63.

5.2. Аппаратура

5.2.1. Принципиальная электрическая схема измерения внутреннего сопротивления методом вольтметра-амперметра должна соответствовать указанной на черт. 5.

5.3. Подготовка, проведение и обработка результатов измерений

5.3.1. Лампу помещают в панель, устанавливают, изменяя напряжение источника питания, указанный в стандартах на лампы конкретных типов ток анода и выдерживают лампу до того момента, когда напряжение анода достигнет установившегося значения.

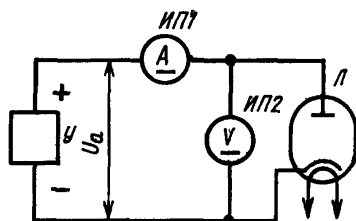
5.3.2. Фиксируют установившееся значение напряжения анода.

5.3.3. При задании в стандартах на лампы конкретных типов режима измерения внутреннего сопротивления с постоянным нап-

ряжением анода порядок измерения аналогичен изложенному в пп. 5.3.1—5.3.2, но фиксируют установившееся значение тока анода.

5.3.4. Вольтметр или амперметр (в случае выполнения требований п. 5.3.3) могут быть отградуированы непосредственно в значениях внутреннего сопротивления лампы.

**Принципиальная электрическая
схема измерения внутреннего
сопротивления**



ИП1—амперметр постоянного тока;
ИП2—вольтметр постоянного напряжения;
Л—испытуемая лампа; *У*—источник
напряжения питания анода

Черт. 5

5.3.5. Внутреннее сопротивление двуханодных выпрямительных ламп измеряют для каждой системы отдельно.

5.3.6. Внутреннее сопротивление выпрямительной лампы отсчитывают по шкале прибора (если выполнено требование п. 5.3.4) или определяют по формуле

$$R_l = \frac{U_a}{I_a}, \quad (6)$$

где R_l — внутреннее сопротивление лампы, Ом;

U_a — постоянное напряжение анода, В;

I_a — постоянный ток анода, А.

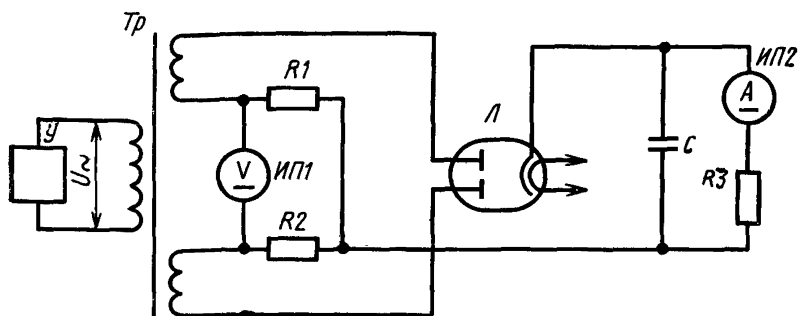
6. МЕТОД ИЗМЕРЕНИЯ АСИММЕТРИИ ДВУХАНОДНОЙ ВЫПРЯМИТЕЛЬНОЙ ЛАМПЫ

6.1. Асимметрия выражается отношением разности токов анодов в заданном симметричном режиме к их сумме (полному выпрямленному току).

6.2. Аппаратура

6.2.1. Принципиальная электрическая схема измерения асимметрии двуханодных выпрямительных ламп должна соответствовать указанной на черт. 6.

**Принципиальная электрическая схема измерений асимметрии
двуханодных выпрямительных ламп**



R1, R2—измерительные резисторы; *C*—конденсатор; *R3*—нагрузочный резистор; *ИП1*—вольтметр постоянного тока, *ИП2*—амперметр постоянного тока, *У*—источник переменного напряжения; *Л*—испытываемая лампа.

Черт. 6

6.2.2. Сопротивления измерительных резисторов *R1* и *R2* должны соответствовать требованиям п. 2.2.2 и не должны отличаться друг от друга более чем на 1%.

6.2.3. Сопротивление резистора *R3* и емкость конденсатора *C* устанавливают по п. 2.2.3.

6.2.4. Вольтметр постоянного тока *ИП1* должен иметь входное сопротивление не менее $50 R1$.

6.3. Подготовка, проведение и обработка результатов измерений

6.3.1. Лампу устанавливают в панель и выдерживают в режиме испытания, указанном в стандартах на лампы конкретных типов до того момента, когда значение выпрямленного тока и напряжение, измеряемое вольтметром *ИП1* достигнет установившегося значения.

6.3.2. Фиксируют установившееся значение тока и напряжения.

6.3.3. Асимметрию двуханодной выпрямительной лампы вычисляют по формуле

$$\frac{\Delta I}{I} = \frac{U}{R I_{\text{вн}}}, \quad (7)$$

где ΔI — разность токов анодов, мА;

$I_{\text{вн}}$ — выпрямленный ток, мА;

U — постоянное напряжение, измеряемое вольтметром *ИП1*, В;

R — сопротивление резистора *R1*, Ом.

Изменение № 1 ГОСТ 19438.10—75 Лампы электронные маломощные. Методы испытания и измерения параметров в выпрямительном режиме

Постановлением Государственного комитета СССР по стандартам от 27.05.81 № 2642 срок введения установлен

с 01.11.81

Пункт 1.1. Заменить ссылку: ГОСТ 8089—71 на ГОСТ 19438.0—80.

Пункт 2.3.3 после слова «визуально» дополнить словами: «или зафиксированных счетчиком».

(Продолжение см. стр. 254)

(Продолжение изменения к ГОСТ 19438.10—75)

Пункт 4.2.2 дополнить словами: «Гнезда G_{n1} и G_{n2} допускается перенести в заземленную часть цепи».

Пункт 4.2.4 изложить в новой редакции:

«4.2.4. Амплитудный вольтметр или осциллограф должны измерять размах напряжения, иметь входное сопротивление не менее $100 R$ и полосу пропускания 50—100 Гц».

(ИУС № 8 1981 г.)

**Изменение № 2 ГОСТ 19438.10—75 Лампы электронные маломощные. Методы
испытания и измерения параметров в выпрямительном режиме**

**Постановлением Государственного комитета СССР по стандартам от 05.09.86
№ 2593 срок введения установлен**

с 01.01.87

Вводная часть. Второй абзац исключить.

(ИУС № 11 1986 г.)

Редактор *Н. Б. Жуковская*
Технический редактор *В. Ю. Смирнова*
Корректор *И. Л. Хиниц*

Сдано в набор 15.10.75 Подп. в печ. 15.12.75 0,75 п. л. Тир. 8000 Цена 4 коп.

Ордена «Знак Почета» Издательство стандартов. Москва, Д-22, Новопресненский пер., 3
Калужская типография стандартов, ул. Московская, 256, Зак. 2304