

**ЯЩИКИ СТЕРЖНЕВЫЕ АЛЮМИНИЕВЫЕ  
РАЗЪЕМНЫЕ**

**КРЕПЛЕНИЯ ОТКИДНЫМИ БОЛТАМИ**

Издание официальное

**М Е Ж Г О С У Д А Р С Т В Е Н Н Ы Й    С Т А Н Д А Р Т**

**ЯЩИКИ СТЕРЖНЕВЫЕ АЛЮМИНИЕВЫЕ  
РАЗЪЕМНЫЕ**

**ГОСТ  
19406—74**

**Крепления откидными болтами**

Aluminium split core boxes. Fixings by eye bolts

Взамен  
МН 953—60

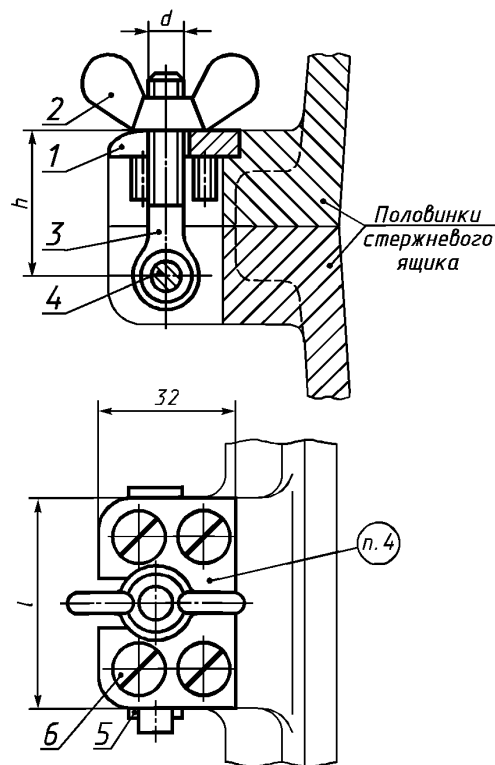
ОКСТУ 3969

Постановлением Государственного комитета стандартов Совета Министров СССР от 11 января 1974 г. № 89 дата введения установлена

**01.01.75**

Ограничение срока действия снято по протоколу № 2-92 Межгосударственного Совета по стандартизации, метрологии и сертификации (ИУС 2—93)

1. Конструкция и размеры креплений откидными болтами должны соответствовать указанным на черт. 1 и в табл. 1.



Черт. 1

Издание официальное

Перепечатка воспрещена



Издание (август 2002 г.) с Изменениями № 1, 2, утвержденными в июле 1980 г., марте 1987 г.  
(ИУС 9—80, 6—87)

© Издательство стандартов, 1974  
© ИПК Издательство стандартов, 2002

Размеры в мм

Обозначение креплений	Применяемость	Средний габаритный размер стержневого ящика $\frac{L+B^*}{2}$ или $D$	$d$	$l$	$h$	Масса, кг
0292-1381		До 400	M8	45	30	0,10
0292-1382		Св. 400 до 630	M10	54	39	0,15
0292-1383		Св. 630 до 1000		64	48	0,18

Продолжение

Обозначение креплений	Поз. 1 Пластина	Поз. 2 Гайка по ГОСТ 3032—76 Кол. 1	Поз. 3 Болт откидной по ГОСТ 3033—79 Кол. 1	Поз. 4 Ось по ГОСТ 9650—80 Кол. 1	Поз. 5 Шплинт по ГОСТ 397—79 Кол. 1	Поз. 6 Винт по ГОСТ 17475—80 Кол. 4	Обозначение деталей						
0292-1381	0292-1381/001	M8—7H.6.05	M8 × 50.66	6—6h11 × 50.Ст3сп	1,6 × 10—005	B.M8—8g × × 16.58.05							
0292-1382	0292-1382/001	M10—7H.6.05	M10 × 60.66	6—8h11 × 60.Ст3сп	2 × 12—005								
0292-1383	0292-1383/001		M10 × 70.66	6—8h11 × 70.Ст3сп									

\*  $L$  — длина стержневого ящика;  $B$  — ширина стержневого ящика.

Пример условного обозначения крепления откидным болтом  $d = M8$ ,  $l = 45$  мм:

*Крепление 0292-1381 по ГОСТ 19406—74*

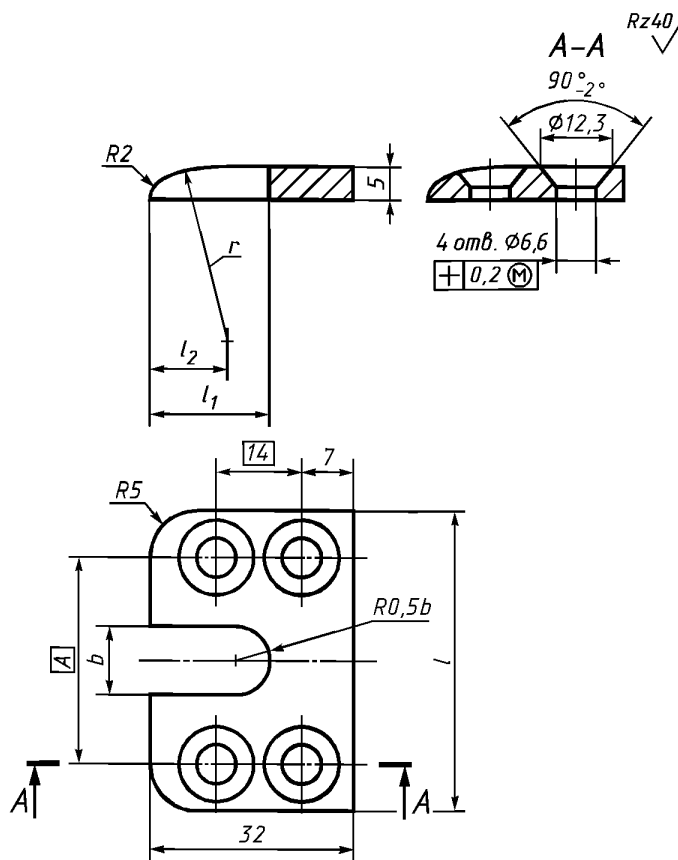
**(Измененная редакция, Изм. № 1, 2).**

2. Технические условия — по ГОСТ 19410—74.

**(Измененная редакция, Изм. № 2).**

3. Маркировать: обозначение крепления и товарный знак предприятия-изготовителя.

4. Конструкция и размеры пластины (поз. 1) должны соответствовать указанным на черт. 2 и в табл. 2.



Черт. 2

Таблица 2

Размеры в мм

Обозначение пластин	$l$	$l_1$	$l_2$	$b$	$A$	$r$	Масса, кг
0292-1381/001	45	18	14	11	28	30	0,04
0292-1382/001	54	21	16	13	34	38	0,05
0292-1383/001	64				40		

Пример условного обозначения пластины  $l = 45$  мм:

*Пластина 0292-1381/001 по ГОСТ 19406—74*

**(Измененная редакция, Изм. № 1).**

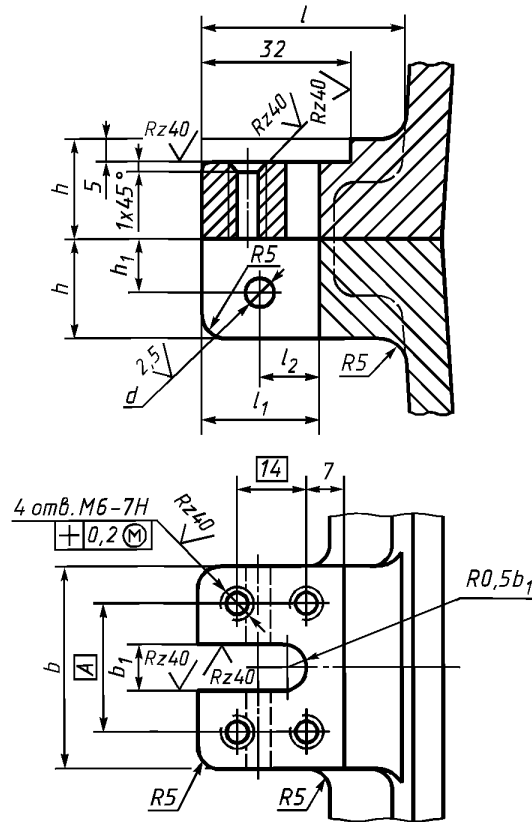
5. Материал пластин — сталь марки Ст3 по ГОСТ 380—94.

6. Неуказанные предельные отклонения размеров пластин: отверстий — по Н14, валов — по h14, остальных —  $\pm \frac{IT14}{2}$ .

**(Измененная редакция, Изм. № 1).**

7. Конструкция и размеры ушков для установки креплений откидными болтами указаны в приложении.

**КОНСТРУКЦИЯ И РАЗМЕРЫ УШКОВ ДЛЯ УСТАНОВКИ КРЕПЛЕНИЙ ОТКИДНЫМИ БОЛТАМИ**



мм

Средний габаритный размер стержневого ящика $\frac{L+B}{2}$ или $D$	$h$	$h_1$	$b$	$b_1$	$l$ , не менее	$l_1$	$l_2$	$d$ Н9	$A$
До 250	20	10	45	11	40	25	12	6	28
Св. 250 до 400	22	11			45				
Св. 400 до 630	26	13	54	13	50	30	15	8	34
Св. 630 до 1000	32	16	64		60				40

1. Резьба — по ГОСТ 24705—81. Поле допуска — по ГОСТ 16093—81.

2. Неуказанные предельные отклонения размеров: отверстий — по Н15, валов — по h15, остальных — по  $\pm \frac{IT15}{2}$ .

**ПРИЛОЖЕНИЕ. (Измененная редакция, Изм. № 1, 2).**

Редактор *М.И. Максимова*  
Технический редактор *В.Н. Прусакова*  
Корректор *А.С. Черноусова*  
Компьютерная верстка *И.А. Налейкиной*

Изд. лиц. № 02354 от 14.07.2000. Сдано в набор 10.09.2002. Подписано в печать 07.10.2002. Усл. печ.л. 0,93. Уч.-изд.л. 0,40.  
Тираж 123 экз. С 7614. Зак. 823.

---

ИПК Издательство стандартов, 107076 Москва, Колодезный пер., 14.  
<http://www.standards.ru> e-mail: [info@standards.ru](mailto:info@standards.ru)  
Набрано в Издательстве на ПЭВМ  
Филиал ИПК Издательство стандартов — тип. «Московский печатник», 103062 Москва, Лялин пер., 6.  
Плр № 080102