

**ВСТАВКИ БРОНИРУЮЩИЕ
УСТАНОВОЧНЫЕ ДЛЯ СТЕРЖНЕВЫХ
ЯЩИКОВ**

КОНСТРУКЦИЯ И РАЗМЕРЫ

Издание официальное

**ВСТАВКИ БРОНИРУЮЩИЕ УСТАНОВОЧНЫЕ
ДЛЯ СТЕРЖНЕВЫХ ЯЩИКОВ**
**ГОСТ
19400—74**
Конструкция и размеры

 Armoring install inserts for core boxes.
Design and dimensions

**Взамен
МН 2492—61**

ОКСТУ 3969

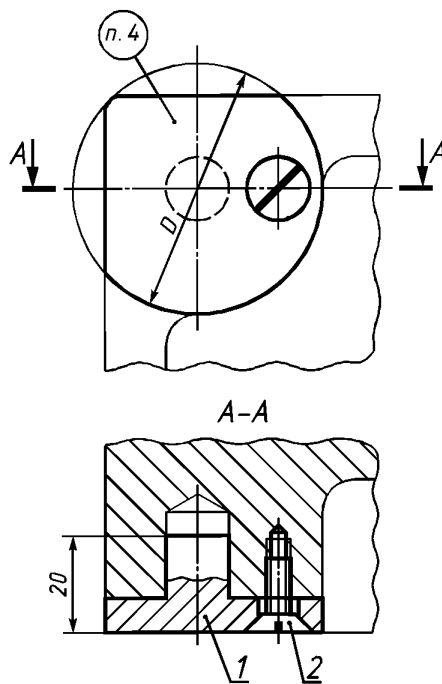
Постановлением Государственного комитета стандартов Совета Министров СССР от 11 января 1974 г. № 89 дата введения установлена

01.01.75

Ограничение срока действия снято по протоколу № 2—92 Межгосударственного Совета по стандартизации, метрологии и сертификации (ИУС 2—93)

1. Настоящий стандарт распространяется на бронирующие вставки для установочных поверхностей алюминиевых стержневых ящиков пескодувного способа изготовления песчаных стержней.

2. Конструкция и размеры бронирующих вставок должны соответствовать указанным на черт. 1 и в табл. 1.



Черт. 1

Издание официальное



Перепечатка воспрещена

 Издание (август 2002 г.) с Изменениями № 1, 2, утвержденными в июле 1980 г., марте 1987 г.
(ИУС 9—80, 6—87).

 © Издательство стандартов, 1974
© ИПК Издательство стандартов, 2002

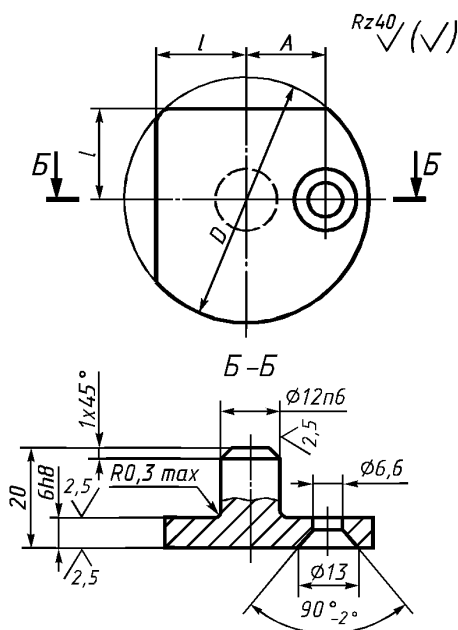
Таблица 1

Обозначение вставок	Применяемость	D , мм	Масса, кг	Поз. 1. Вставка. Кол. 1	Поз. 2. Винт по ГОСТ 17475—80 Кол. 1
				Обозначение деталей	
0292-0972		40	0,025	0292-0972/001	В.М6—8g × 16.58.05
0292-0973		50	0,030	0292-0973/001	

Пример условного обозначения бронирующей вставки $D = 40$ мм:

Вставка бронирующая 0292-0972 по ГОСТ 19400—74

3. Технические условия — по ГОСТ 19410—74.
- 2, 3. **(Измененная редакция, Изм. № 2).**
4. Маркировать: обозначение вставки и товарный знак предприятия-изготовителя.
5. Конструкция и размеры вставки (поз. 1) должны соответствовать указанным на черт. 2 и в табл. 2.



Черт. 2

Таблица 2

Размеры в мм

Обозначение вставок	D	l	A (пред. откл. $\pm 0,2$)	Масса, кг
0292-0972/001	40	15	12	0,020
0292-0973/001	50	18	16	0,025

Пример условного обозначения вставки $D = 40$ мм:

Вставка 0292-0972/001 по ГОСТ 19400—74

(Измененная редакция, Изм. № 1).

С. 3 ГОСТ 19400—74

6. Материал — сталь марки 45 по ГОСТ 1050—88.
7. Твердость — 40 . . . 45 HRC.
8. Неуказанные предельные отклонения размеров: отверстий — по H14, валов — по h14, остальных — $\pm \frac{IT14}{2}$.

(Измененная редакция, Изм. № 1).

Редактор *М.И. Максимова*
Технический редактор *Н.С. Гришанова*
Корректор *М.С. Кабашова*
Компьютерная верстка *И.А. Налейкиной*

Изд. лиц. № 02354 от 14.07.2000. Сдано в набор 10.09.2002. Подписано в печать 11.10.2002. Усл. печ.л. 0,47. Уч.-изд.л. 0,30.
Тираж 123 экз. С 7762. Зак. 878.

ИПК Издательство стандартов, 107076 Москва, Колодезный пер., 14.

<http://www.standards.ru> e-mail: info@standards.ru

Набрано в Издательстве на ПЭВМ

Филиал ИПК Издательство стандартов — тип. «Московский печатник», 103062 Москва, Лялин пер., 6.

Плр № 080102