

**ХОМУТЫ ДВОЙНЫЕ
ДЛЯ ЦЕНТРОБЕЖНЫХ ИЗЛОЖНИЦ
КОНСТРУКЦИЯ И РАЗМЕРЫ**

Издание официальное

М Е Ж Г О С У Д А Р С Т В Е Н Н Ы Й С Т А Н Д А Р Т

ХОМУТЫ ДВОЙНЫЕ ДЛЯ ЦЕНТРОБЕЖНЫХ
ИЗЛОЖНИЦ

Конструкция и размеры

Double clamping collars for centrifugal moulds.
Construction and dimensions

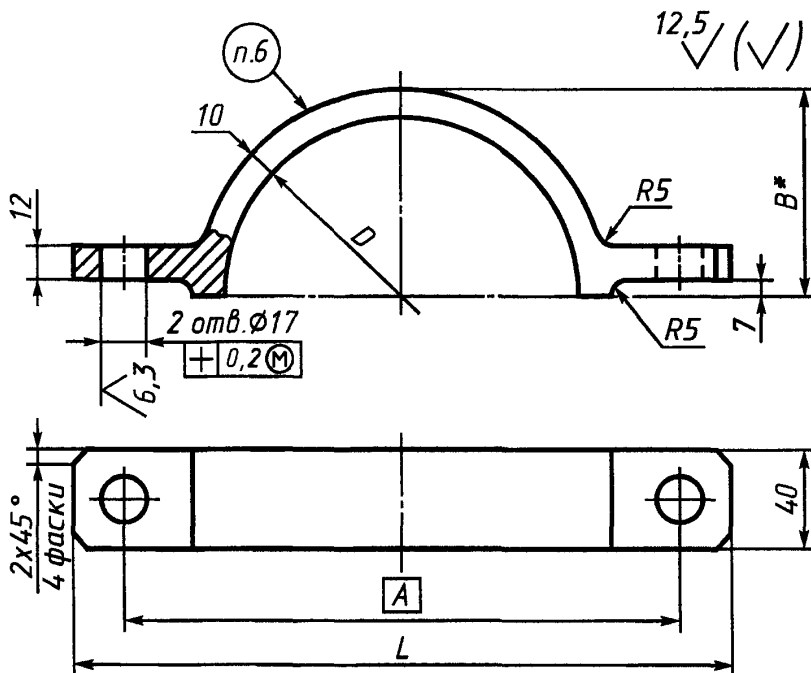
ГОСТ
19314—73*
Взамен
МН 4196—62

Постановлением Государственного комитета стандартов Совета Министров СССР от 26 декабря 1973 г. № 2799
дата введения установлена 01.01.75

Снято ограничение срока действия Постановлением Госстандарта от 13.10.81 № 4567

1. Настоящий стандарт распространяется на двойные хомуты, применяемые в центробежных изложницах для крепления замков-щеколд к изложнице.

2. Конструкция и размеры двойных хомутов должны соответствовать указанным на чертеже и в таблице.



* Размер для справок.

Издание официальное

Перепечатка воспрещена

★

* Издание (июль 2000 г.) с Изменением № 1, утвержденным в октябре 1981 г. (ИУС 12—81)

© Издательство стандартов, 1973
© ИПК Издательство стандартов, 2000

Размеры в мм

Обозначение хомутов	Применяемость	<i>D</i>	<i>B</i>	<i>A</i>	<i>L</i>	Масса, кг
0559-0002		142	81	208	248	1,0
0559-0003		152	86	218	258	1,1
0559-0004		162	91	228	268	
0559-0005		172	96	238	278	1,2
0559-0006		192	106	258	298	1,3
0559-0007		212	116	278	318	1,4
0559-0008		232	126	298	338	1,5
0559-0009		252	136	318	358	1,6

Пример условного обозначения двойного хомута размером $D = 142$ мм:

Хомут двойной 0559-0002 ГОСТ 19314—73

3. Материал—сталь марки 35Л-II по ГОСТ 977—88.
4. Предельные отклонения размеров: отверстий по — Н14, валов — по h14, остальных — по $\pm \frac{IT14}{2}$.
5. Технические условия — по ГОСТ 19316—98.
- 2—5. (Измененная редакция, Изм. № 1).
6. Маркировать: обозначение и товарный знак предприятия-изготовителя.

Редактор *М.И. Максимова*
Технический редактор *О.Н. Власова*
Корректор *М.С. Кабацова*
Компьютерная верстка *С.В. Рябовой*

Изд. лиц. № 02354 от 14.07.2000. Сдано в набор 20.06.2000. Подписано в печать 16.08.2000. Усл.печ.л. 0,47. Уч.-изд.л. 0,27.
Тираж 98 экз. С 5650. Зак. 707.

ИПК Издательство стандартов, 107076, Москва, Колодезный пер., 14.
Набрано в Издательстве на ПЭВМ
Филиал ИПК Издательство стандартов — тип. "Московский печатник", 103062, Москва, Лялин пер., 6.
Плр № 080102