

**ЗАМКИ ЦЕНТРОБЕЖНЫЕ
ДЛЯ ЦЕНТРОБЕЖНЫХ ИЗЛОЖНИЦ**

Конструкция и размеры

Издание официальное

Предисловие

1 РАЗРАБОТАН Межгосударственным техническим комитетом МТК 252 «Литейное производство»

ВНЕСЕН Госстандартом России

2 ПРИНЯТ Межгосударственным Советом по стандартизации, метрологии и сертификации (протокол № 14—98 от 12 ноября 1998 г.)

За принятие проголосовали:

Наименование государства	Наименование национального органа по стандартизации
Азербайджанская Республика	Азгосстандарт
Республика Беларусь	Госстандарт Беларуси
Республика Казахстан	Госстандарт Республики Казахстан
Киргизская Республика	Киргизстандарт
Российская Федерация	Госстандарт России
Республика Таджикистан	Таджикгосстандарт
Туркменистан	Главная государственная инспекция Туркменистана
Республика Узбекистан	Узгосстандарт
Украина	Госстандарт Украины

3 Постановлением Государственного комитета Российской Федерации по стандартизации и метрологии от 23 июля 1999 г. № 210-ст межгосударственный стандарт ГОСТ 19313—98 введен в действие непосредственно в качестве государственного стандарта Российской Федерации с 1 января 2000 г.

4 ВЗАМЕН ГОСТ 19313—73

© ИПК Издательство стандартов, 1999

Настоящий стандарт не может быть полностью или частично воспроизведен, тиражирован и распространен в качестве официального издания на территории Российской Федерации без разрешения Госстандарта России

ЗАМКИ ЦЕНТРОБЕЖНЫЕ ДЛЯ ЦЕНТРОБЕЖНЫХ ИЗЛОЖНИЦ

Конструкция и размеры

Centrifugal locks for centrifugal moulds.
Construction and dimensions

Дата введения 2000—01—01

1 Область применения

Настоящий стандарт распространяется на центробежные замки, применяемые в центробежных изложницах для скрепления крышки с изложницей.

Стандарт пригоден для целей сертификации.

Требования настоящего стандарта являются обязательными.

2 Нормативные ссылки

В настоящем стандарте использована ссылка на ГОСТ 977—88 Отливки стальные. Общие технические условия

3 Конструкция и размеры

3.1. Конструкция и размеры центробежных замков должны соответствовать указанным на рисунке 1 и в таблице 1.

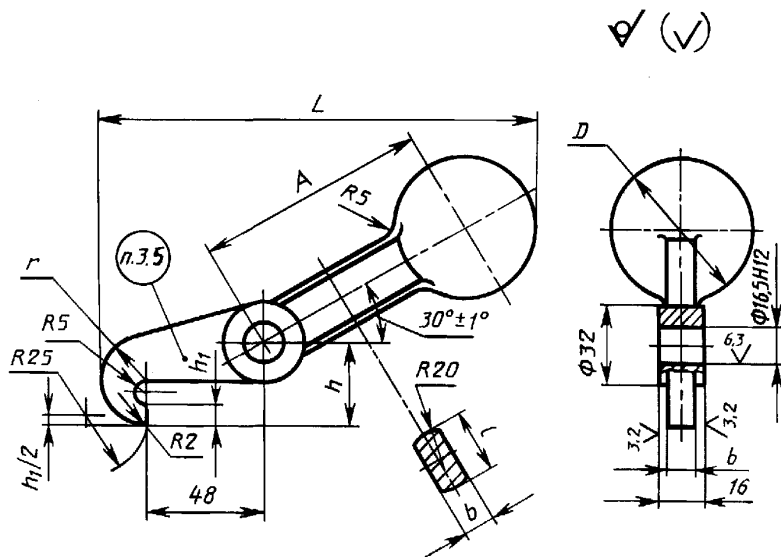


Рисунок 1

Таблица 1

Размеры в миллиметрах

Обозначение замков	<i>D</i>	<i>L</i>	<i>A</i>	<i>l</i>	<i>b</i>	<i>h</i>	<i>h</i> ₁	<i>r</i>	Масса, кг, не более
0557-0204	35	156,1	85	16	12	32	6	16	0,52
0557-0201	40	167,7	95	20		34	8	18	0,65
0557-0202	60	188,3	105	28	14	36	10	20	1,34
0557-0203	80	208,9	115	32		38	12	22	2,57

Пример условного обозначения центробежного замка размером $D = 35$ мм:

Замок центробежный 0557-0204 ГОСТ 19313-98

3.2 Материал — сталь марки 35Л по ГОСТ 977.

3.3 Предельные отклонения размеров: $\pm \frac{\Delta T14}{2}$, Н14, h14.

3.4 Остальные технические требования — по ГОСТ 19316.

3.5 Маркировать: обозначение и товарный знак предприятия-изготовителя.

УДК 621.88.746.393 : 006.354

МКС 25.140.30

Г21

ОКП 39 6660

Ключевые слова: центробежные изложницы, центробежные замки для центробежных изложниц, конструкция, размеры

Редактор *Р.Г. Говердовская*
 Технический редактор *В.Н. Прусакова*
 Корректор *М.С. Кабаева*
 Компьютерная верстка *В.И. Грищенко*

Изд. лиц. №021007 от 10.08.95.

Сдано в набор 12.08.99.

Подписано в печать 10.09.99.

Усл. печ. л.0,47.

Уч.-изд. л. 0,30.

Тираж 230 экз.

С3619.

Зак. 758.

ИПК Издательство стандартов, 107076, Москва, Колодезный пер., 14.

Набрано в Издательстве на ПЭВМ

Филиал ИПК Издательство стандартов — тип. "Московский печатник", Москва, Лялин пер., 6.

Плр № 080102