

**ЗАМОК-ЩЕКОЛДА
ДЛЯ ЦЕНТРОБЕЖНЫХ ИЗЛОЖНИЦ
КОНСТРУКЦИЯ И РАЗМЕРЫ**

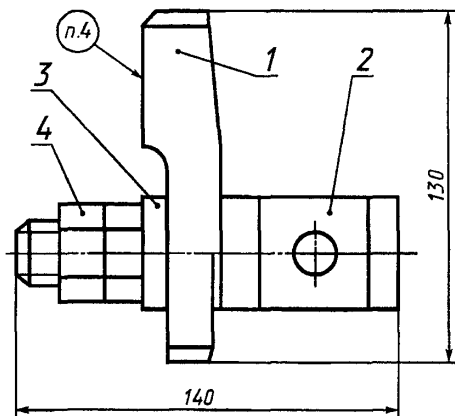
Издание официальное

МЕЖГОСУДАРСТВЕННЫЙ СТАНДАРТ**ЗАМОК-ЩЕКОЛДА
ДЛЯ ЦЕНТРОБЕЖНЫХ ИЗЛОЖНИЦ****ГОСТ
19312—73*****Конструкция и размеры****Взамен**Latch lock for centrifugal moulds.
Construction and dimensions**МН 4194—62**Постановлением Государственного комитета стандартов Совета Министров СССР от 26 декабря 1973 г. № 2799 дата введения установлена 01.01.75

Снято ограничение срока действия Постановлением Госстандарта от 13.10.81 № 4566

1. Настоящий стандарт распространяется на замок-щеколду, применяемый в центробежных изложницах для крепления изложницы с крышкой.

2. Конструкция и размеры замка-щеколды должны соответствовать указанным на черт. 1.



Масса — 1,9 кг

1 — щеколда 0557-0001/001 (кол. 1); 2 — стержень 0557-0001/002 (кол. 1);
3 — шайба 24.02.05 по ГОСТ 11371—78 (кол. 1); 4 — гайка М24.6.05 по ГОСТ 5915—70 (кол. 2)

Черт. 1

Условное обозначение замка-щеколды:

Замок-щеколда 0557-0001 ГОСТ 19312-73

3. Технические условия — по ГОСТ 19316—98.
- 2, 3 (Измененная редакция, Изм. № 1).
4. Маркировать: обозначение и товарный знак предприятия-изготовителя.
5. Конструкция и размеры щеколды (поз. 1) должны соответствовать указанным на черт. 2.

Издание официальное

Перепечатка воспрещена

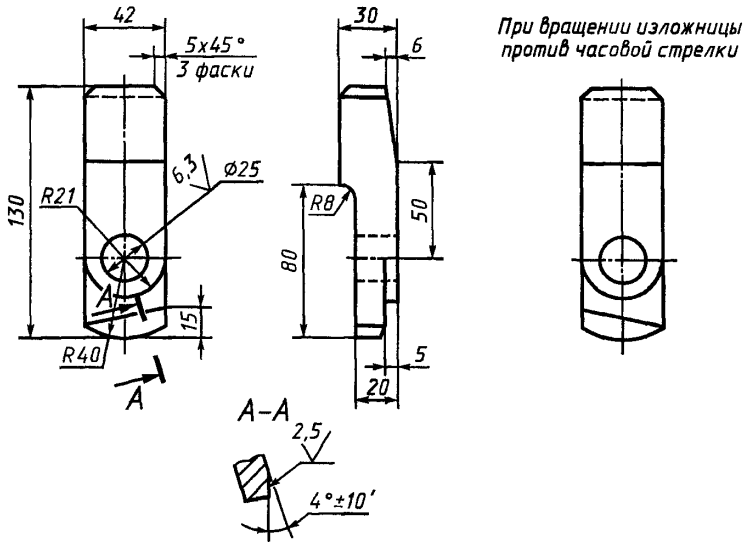
★

* Издание (июль 2000 г.) с Изменением № 1, утвержденным в октябре 1981 г. (ИУС 12—81)

© Издательство стандартов, 1973
© ИПК Издательство стандартов, 2000

При вращении изложницы
по часовой стрелке

12,5 $\sqrt{(\checkmark)}$



При вращении изложницы
против часовой стрелки

Масса — 1,0 кг.

Черт. 2

Условное обозначение щеколды:

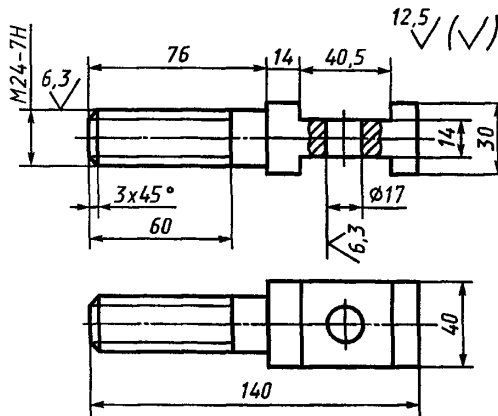
Щеколда 0557-0001/001 ГОСТ 19312—73

6. Материал — сталь марки 45 по ГОСТ 1050—88.
7. Предельные отклонения размеров: отверстий — по Н14, валов — по h14, остальных — по $\pm \frac{IT14}{2}$.

5 — 7. (Измененная редакция, Изм. № 1).

8. Технические требования — по ГОСТ 19316—98.

9. Конструкция и размеры стержня (поз. 2) должны соответствовать указанным на черт. 3.



Масса — 0,7 кг.

Черт. 3

С. 3 ГОСТ 19312—73

Условное обозначение стержня:

Стержень 0557-0001/002 ГОСТ 19312—73

10. Материал — сталь марки 45 по ГОСТ 1050—88.
 11. Резьба — по ГОСТ 24705—81.
Поле допуска — по ГОСТ 16093—81.
 12. Предельные отклонения размеров: отверстий — по H14, валов — по h14, остальных — по $\pm \frac{IT14}{2}$.
 13. Технические условия — по ГОСТ 19316—98.
- 9 — 13. **(Измененная редакция, Изм. № 1).**

Редактор *М.И. Максимова*
Технический редактор *О.Н. Власова*
Корректор *М.С. Кабацова*
Компьютерная верстка *С.В. Рябовой*

Изд. лиц. № 02354 от 14.07.2000. Сдано в набор 20.06.2000. Подписано в печать 16.08.2000. Усл.печ.л. 0,47. Уч.-изд.л. 0,35.
Тираж 98 экз. С 5711. Зак. 706.

ИПК Издательство стандартов, 107076, Москва, Колодезный пер., 14.
Набрано в Издательстве на ПЭВМ
Филиал ИПК Издательство стандартов — тип. "Московский печатник", 103062, Москва, Лялин пер., 6.
Плр № 080102