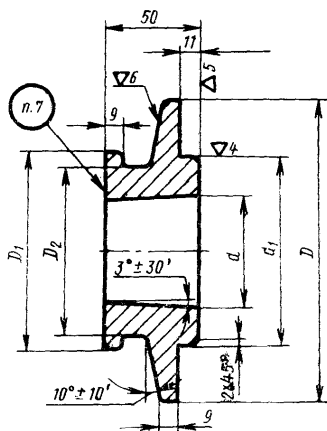


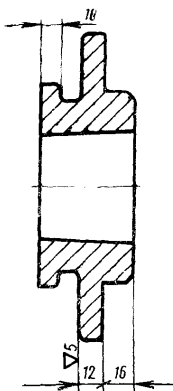
КРЫШКИ ДЛЯ ЦЕНТРОБЕЖНЫХ ИЗЛОЖНИЦ**Конструкция и размеры**Caps for centrifugal moulds
Construction and dimensions**ГОСТ
19311-73**Взамен
МН 4192—62;
МН 4193—62**Постановлением Государственного комитета стандартов Совета Министров СССР
от 26 декабря 1973 г. №2799 срок действия установлен****с 01.01 1975 г.
до 01.01 1980 г.****Несоблюдение стандарта преследуется по закону**

1. Настоящий стандарт распространяется на крышки, применяемые в центробежных изложницах.
2. Крышки должны изготавливаться двух исполнений:
1 — с замками-щеколдами;
2 — с центробежными замками.
3. Конструкция и размеры крышек должны соответствовать указанным на чертеже и в таблице.

Исполнение 1 $\nabla 3 (\nabla)$



Исполнение 2



Размеры в мм

Обозначение крышек		Применяемость		d	d ₁	D	D ₁	D ₂	Масса, кг
Исполнение		Исполнение							
1	2	1	2						
0556-0007	0556-0051			50	99	150	105	90	2,8
0556-0008	0556-0052			60					2,5
0556-0009	0556-0053				109	160	115	100	3,1
0556-0010	0556-0054			70					2,8
0556-0011	0556-0055				119	170	125	110	3,4
0556-0012	0556-0056			80					3,0
0556-0013	0556-0057				129	180	135	120	3,7
0556-0014	0556-0058			90					3,3
0556-0015	0556-0059				144	200	145	130	4,4
0556-0016	0556-0061			100					3,9
0556-0017	0556-0062				158,5	220	155	140	5,2
0556-0018	0556-0063			110					4,7
0556-0019	0556-0064			120	178,5	240	175	160	6,0
0556-0020	0556-0065			130					5,2
0556-0021	0556-0066			140	198,5		195	180	6,7
0556-0022	0556-0067			150					6,0
	0556-0201			50		260	110	90	
	0556-0202			60			120	100	9,2
	0556-0203			70	208,5		130	110	
	0556-0204			80			140	120	9,1
	0556-0205			90			150	130	9,0
	0556-0206			100			160	140	8,9
	0556-0207			150	218,5	280	210	190	9,0
	0556-0208			160					8,1
	0556-0209				238,5	310	230	210	11,5
	0556-0210			180					9,3
	0556-0211			190			260	240	14,4
	0556-0212			210					10,5
	0556-0213			100			160	140	16,2
	0556-0214			110			170	150	16,1
	0556-0215			120	288	340	180	160	15,9
	0556-0216			130			190	170	15,8
	0556-0217			140			200	180	15,6
	0556-0218			150			210	190	15,4

Размеры в мм

Продолжение

Обозначение крышек		Применяемость		d	d_1	D	D_1	D_2	Масса, кг		
Исполнение		Исполнение									
1	2	1	2								
	0556-0219			220	298	370	290	270	16,0		
	0556-0220			240					11,7		
	0556-0221			250	348	420	320	300	19,1		
	0556-0222			270					15,2		
	0556-0223			150	388	440	210	190	23,5		
	0556-0224			160					22,7		
	0556-0225			180			240	220	22,6		
	0556-0226			210			270	250	21,4		
	0556-0227			240			300	280	20,1		
	0556-0228			290			460	380	360	21,1	
	0556-0229			310						19,1	
	0556-0230			330						15,0	
	0556-0231			350			428	520	440	420	25,4
	0556-0232			370							21,0
	0556-0233			380	478	570	490	470	17,1		
	0556-0234			400					28,6		
	0556-0235			420					23,4		
	0556-0236			250					17,5		
	0556-0237			270					520	340	320
	0556-0238								31,7		

Пример условного обозначения крышки размерами $d=50$ мм, $d_1=99$ мм, исполнения 1:

Крышка 0556-0007 ГОСТ 19311—73

4. Материал — чугун марки СЧ18—36 по ГОСТ 1412—70.

Допускается применение стали марки 35Л-II по ГОСТ 977—65.

5. Предельные отклонения размеров: отверстий — по A_7 , валов — по B_7 , остальных — по SM_7 .

6. Неуказанные радиусы 2 мм.

7. Технические требования — по ГОСТ 19316—73.

8. Маркировать: обозначение и товарный знак предприятия-изготовителя.

Изменение № 1 ГОСТ 19311—73 Крышки для центробежных изложниц. Конструкция и размеры

Постановлением Государственного комитета СССР по стандартам от 13.10.81 № 4563 срок введения установлен

с 01.04.82

Пункт 3. Заменить обозначения шероховатости: $\nabla J(\nabla)$ на $\sqrt{12,5}(\sqrt{12,5})$;

$\nabla 4$ на $\sqrt{6,3}$; $\nabla 5$ на $\sqrt{3,2}$; $\nabla 6$ на $\sqrt{2,5}$.

Пункт 4. Заменить обозначение и ссылки: СЧ18—36 на СЧ18, ГОСТ 1412—70 на ГОСТ 1412—79, ГОСТ 977—65 на ГОСТ 977—75.

Пункт 5. Заменить обозначения: A_7 на $H14$; B_7 на $h14$; SM_7 на $\pm \frac{IT14}{2}$.

Пункт 7. Заменить слово: «требования» на «условия».

(ИУС № 12 1981 г.)