

ВЫТАЛКИВАТЕЛИ ДЛЯ ЦЕНТРОБЕЖНЫХ ИЗЛОЖНИЦ**Конструкция и размеры**Pushers for centrifugal moulds
Construction and dimensions**ГОСТ**
19310—73**Взамен**
МН 4191—62

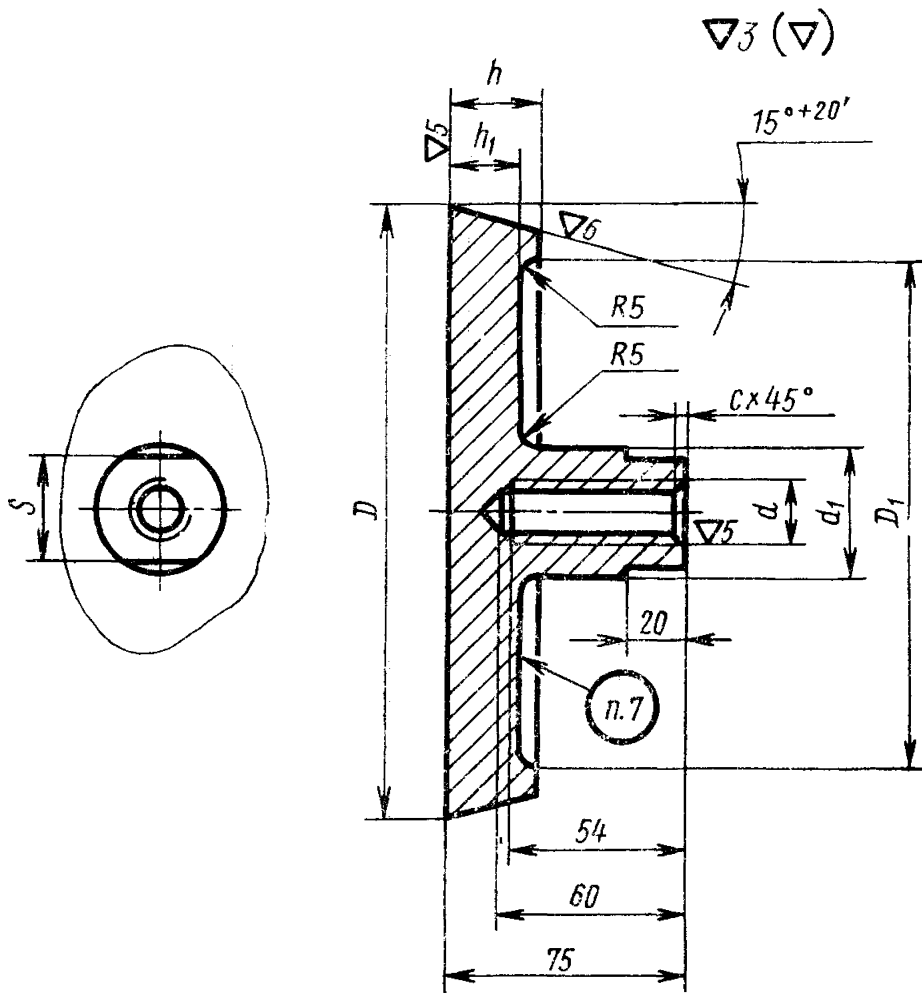
Постановлением Государственного комитета стандартов Совета Министров СССР от 26 декабря 1973 г. №2799 срок действия установлен

с 01.01 1975 г.
до 01.01 1980 г.

Несоблюдение стандарта преследуется по закону

1. Настоящий стандарт распространяется на выталкиватели, применяемые в центробежных изложницах для выталкивания отливок.

2. Конструкция и размеры выталкивателей должны соответствовать указанным на чертеже и в таблице.



Размеры в мм

Обозначение выталкивателе- лей	Приме- няе- мость	D (пред. откл. по X ₁)	d	d ₁	D ₁	S (пред. откл. по C ₃)	h	h ₁	c	Масса, кг
0554-0003		70	M20—7H	38	—	32	18	—	—	0,8
0554-0004		80					1,0			
0554-0005		90					22			1,1
0554-0006		100					1,3			
0554-0007		115					80			1,8
0554-0008		130					95			2,2
0554-0009		150		115	2,8					
0554-0010		170		135	3,6					
0554-0011		190		155	4,5					
0554-0012		210		175	5,4					
0554-0013		240		190	9,2					
0554-0014		270		220	36	30	12,4			
0554-0015		308	250	16,0						
0554-0016		348	290	23,7						
0554-0017		388	310	30,0						
0554-0018		436	360	37,8						

Пример условного обозначения выталкивателя раз-
мером $D = 70$ мм:

Выталкиватель 0554-0003 ГОСТ 19310—73

3. Материал — чугун СЧ18—36 по ГОСТ 1412—70.

Допускается применение стали марки 35Л-II по ГОСТ 977—65.

4. Предельные отклонения размеров: отверстий — по A_7 , валов — по B_7 , остальных — по SM_7 .

5. Резьба — по ГОСТ 9150—59.

Поле допуска — по ГОСТ 16093—70.

6. Технические требования — по ГОСТ 19316—73.

7. Маркировать: обозначение и товарный знак предприятия-изготовителя.

Изменение № 1 ГОСТ 19710—73 Выталкиватели для центробежных изложниц.
Конструкция и размеры

Постановлением Государственного комитета СССР по стандартам от 13.10.81
№ 4563 срок введения установлен

с 01.04.82

Пункт 2. Заменить обозначения полей допусков и шероховатости: X_4 на $d11$;

C_5 на $h12$; $\nabla 3(\nabla)$ на $\sqrt[12,5]{(\checkmark)}$; $\nabla 5$ на $\sqrt[3,2]{\checkmark}$.

(Продолжение см. стр. 80)

(Продолжение изменения к ГОСТ 19310—73)

Пункт 3. Заменить обозначение и ссылки: СЧ18—36 на СЧ18, ГОСТ 1412—70 на ГОСТ 1412—79, ГОСТ 977—65 на ГОСТ 977—75.

Пункт 4. Заменить обозначения: A_7 на $H14$; B_7 на $p14$; CM_7 на $\pm \frac{IT14}{2}$.

Пункт 5. Заменить ссылку: ГОСТ 9150—59 на ГОСТ 24705—81.

Пункт 6. Заменить слово: «требования» на «условия».

(ИУС № 12 1981 г.)