

**М Е Ж Г О С У Д А Р С Т В Е Н Н Ы Й   С Т А Н Д А Р Т****МАСЛА НЕФТЯНЫЕ****Фотоэлектроколориметрический метод определения  
натровой пробы****ГОСТ  
19296—73**Petroleum oils. Test for soda reaction from  
petroleum oils. Photoelectric colorimeter method

ОКСТУ 0253

**Постановлением Государственного комитета стандартов Совета Министров СССР от 25 декабря 1973 г. № 2781  
дата введения установлена 01.01.75****Ограничение срока действия снято по протоколу № 2—92 Межгосударственного Совета по стандартизации,  
метрологии и сертификации (ИУС 3—92)**

Настоящий стандарт распространяется на нефтяные масла и устанавливает метод определения натровой пробы по оптической плотности.

Сущность метода заключается в воздействии раствора едкого натра на масло при подогреве с последующим отделением щелочной вытяжки, подкислении и определении степени ее помутнения по оптической плотности.

**1. АППАРАТУРА, РЕАКТИВЫ, МАТЕРИАЛЫ**

1.1. При проведении испытаний применяют:

фотоэлектроколориметр типа ФЭК-56 или ФЭК-56М с кюветами с толщиной поглощающего свет слоя 10 и 20 мм;

прибор, оборудованный устройством для перемешивания и поддержания постоянной температуры  $(90 \pm 1)^\circ\text{C}$ , состоящим из электродвигателя синхронного типа СД-54 емкостью 1 мкФ со снятым редуктором или другого синхронного электродвигателя, обеспечивающего частоту вращения мешалки  $(1500 \pm 50)$  мин<sup>-1</sup>, стеклянной мешалки, стакана из стекла марки ТУ диаметром  $(106 \pm 2)$  мм и высотой  $(118 \pm 4)$  мм, термометра 1-А 2 или 1-Б 2 по ГОСТ 28498—90, термометра ТПК-2П длиной от 128 до 403 мм по ГОСТ 9871—75 (черт. 1—2), допускается применение прибора ПНП;

стакан В-1—250 ТС или В-2—250 ТС по ГОСТ 25336—82;

пробирки П1—16—150, П1—21—200 и П1—25—200 по ГОСТ 25336—82;

цилиндр измерительный по ГОСТ 1770—74, вместимостью 50 см<sup>3</sup>;

натрия гидроокись по ГОСТ 4328—77, 1,5 %-ный раствор;

кислоту соляную по ГОСТ 3118—77;

воду дистиллированную по ГОСТ 6709—72;

бумагу индикаторную универсальную или другую, имеющую переход окраски при рН 3;

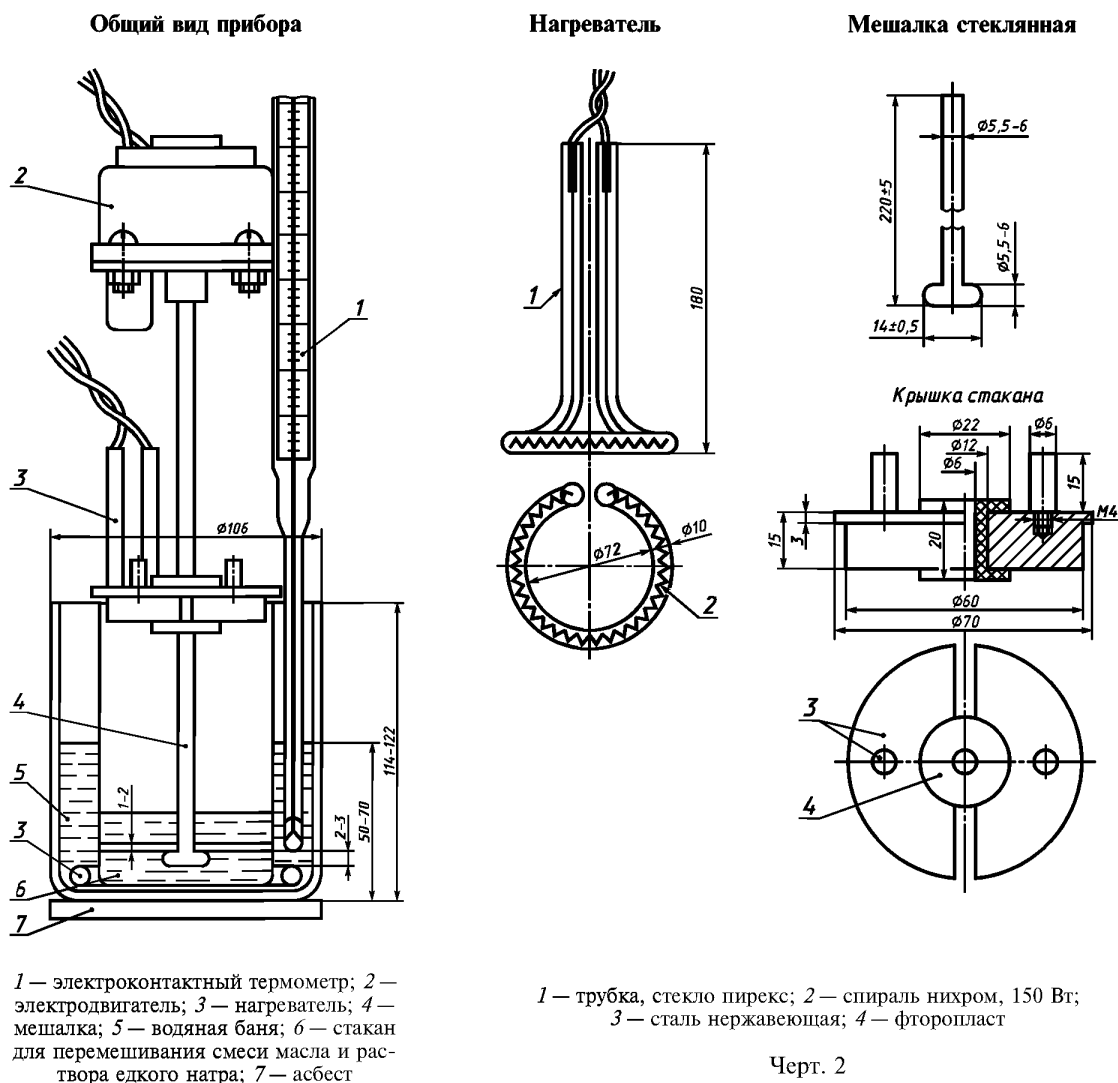
бумагу фильтровальную по ГОСТ 12026—76.

Издание официальное

Перепечатка воспрещена

★

*Издание с Изменением № 1, утвержденным в октябре 1983 г. (ИУС 2—84).*



Черт. 1

## 2. ПОДГОТОВКА К ИСПЫТАНИЮ

2.1. Раствор гидроокиси натрия отстаивают 24 ч. При появлении отстоя раствор фильтруют через бумажный фильтр, отбрасывая первые 100—150 см<sup>3</sup> фильтрата. При добавлении к 2—3 см<sup>3</sup> фильтрата соляной кислоты до кислой реакции (рН не более 3) раствор едкого натра не должен быть мутным.

2.2. Кюветы должны быть вымыты мыльной, затем дистиллированной водой. На рабочей поверхности кюветы не должно быть загрязнений или капель. Перед работой фотоэлектроколориметр проверяют в соответствии с инструкцией, приложенной к прибору.

## 3. ПРОВЕДЕНИЕ ИСПЫТАНИЯ

3.1. В стакан вместимостью 250 см<sup>3</sup> наливают цилиндром 30 см<sup>3</sup> масла и 30 см<sup>3</sup> раствора гидроокиси натрия и устанавливают его в водяную баню, предварительно нагретую до (90±1) °С. Показания электроконтактного термометра проверяют лабораторным термометром ежедневно.

Устанавливают мешалку и включают электродвигатель.

### С. 3 ГОСТ 19296—73

Содержимое стакана перемешивают 20 мин. За начало отсчета времени принимают момент, когда температура водяной бани вновь достигнет  $(90 \pm 1)$  °С. По окончании перемешивания содержимое стакана переносят в делительную воронку, помещают ее в водяную баню и отстаивают 20 мин при  $(90 \pm 1)$  °С.

После отстаивания осторожно сливают щелочную вытяжку в пробирку, не допуская попадания в нее масла. К полученной вытяжке прибавляют по каплям соляную кислоту до кислой реакции (рН не более 3).

Подкисленную вытяжку перемешивают стеклянной палочкой и помещают в водяную баню при  $(20 \pm 1)$  °С, выдерживая в ней 20 мин.

Размер кювет с толщиной поглощающего свет слоя должен быть предусмотрен в нормативно-технической документации на масла различного назначения.

**(Измененная редакция, Изм. № 1).**

#### 4. ОБРАБОТКА РЕЗУЛЬТАТОВ

4.1. Измеряют величину оптической плотности вытяжки по отношению к дистиллированной воде на фотоэлектроколориметре, применяя синий светофильтр № 3 на правом барабане.

**(Измененная редакция, Изм. № 1).**

4.2. Оптическую плотность устанавливают по среднему арифметическому результату двух-трех измерений одной и той же вытяжки.

4.3. За окончательный результат принимают среднее арифметическое двух определений, допускаемое отклонение от которого не должно превышать 15 %.

**(Измененная редакция, Изм. № 1).**

4.4. Соответствие оптической плотности баллам натровой пробы указано в таблице.

Баллы натровой пробы	Оптическая плотность в кювете с толщиной поглощающего свет слоя	
	20 мм	10 мм
1	До 0,40	До 0,20
2	Св. 0,40	Св. 0,20 до 2,0