

**ОДЕЖДА ФОРМЕННАЯ.
БРЮКИ ШЕРСТЯНЫЕ
И ХЛОПЧАТОБУМАЖНЫЕ В САПОГИ**

ТЕХНИЧЕСКИЕ УСЛОВИЯ

Издание официальное

М Е Ж Г О С У Д А Р С Т В Е Н Н Ы Й С Т А Н Д А Р Т

**ОДЕЖДА ФОРМЕННАЯ.
БРЮКИ ШЕРСТЯНЫЕ И ХЛОПЧАТОБУМАЖНЫЕ
В САПОГИ****ГОСТ
19217—85****Технические условия**Uniform. Woollen and cotton trousers into boots.
Specifications

ОКП 85 8255 00

Дата введения 01.01.87

Настоящий стандарт распространяется на брюки в сапоги, изготавливаемые из шерстяных и хлопчатобумажных тканей, предназначенные для военнослужащих и военизированной охраны.

1. ТИПЫ И ОСНОВНЫЕ РАЗМЕРЫ

1.1. Брюки должны изготавливаться пяти типов:

А — из шерстяной ткани для офицеров СА и МВД (черт. 1);

Б — из шерстяной ткани для ППО и ВОХР (черт. 1);

В — из шерстяной ткани для солдат СА и МВД (черт. 2);

Г — из хлопчатобумажной ткани для офицеров СА, МВД, ППО и ВОХР (черт. 3);

Д — из хлопчатобумажной ткани для солдат СА и МВД (черт. 4).

1.1.1. Брюки типа А с притачным поясом, боковыми карманами в рамку на передних половинках или в боковых швах, карманом с клапаном на правой задней половинке, часовым карманом в шве притачивания левой половины пояса и с потайным карманом на подкладке часового кармана. В боковые швы втачан цветной кант соответственно роду войск (служб).

Брюки застегивают на крючок, петлю и 4—5 пуговиц, одна из которых на поясе.

Передние половинки брюк со складками вверху, задние — с выгачками вверху и с подрезами на линии колена.

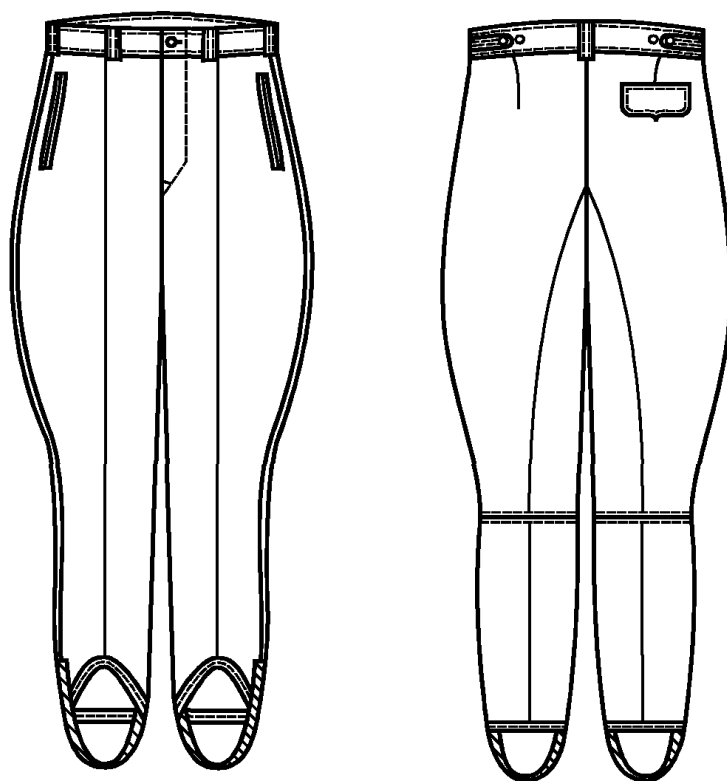
На поясе расположены два хлястика, застегивающиеся на пуговицы, и пять втачных шлевок: у складок передних половинок со стороны банта, у боковых швов со стороны задних половинок и над средним швом.

Низки брюк окантованы полоской ткани или тесьмой с шириной окантовки 0,5—0,8 см.

В нижней части шаговых швов настроены штрипки с двумя петлями, свободные концы штрипок пристегивают на пуговицы, пришитые к боковым швам.

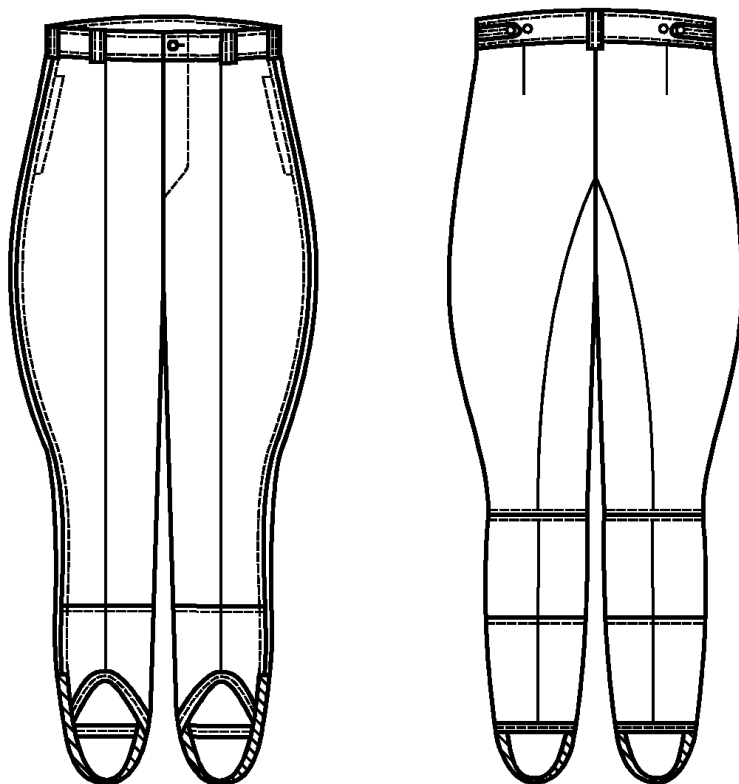


Типы А и Б



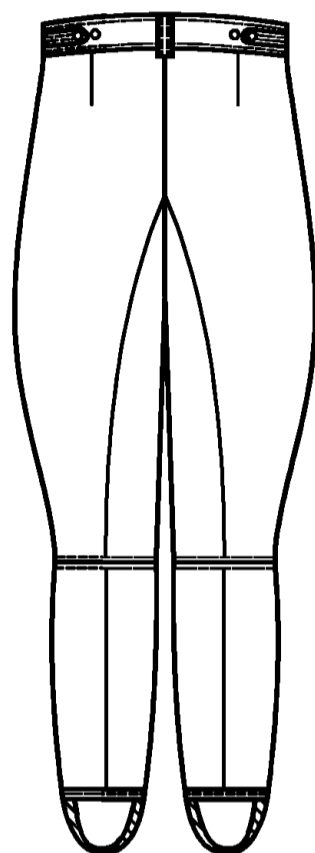
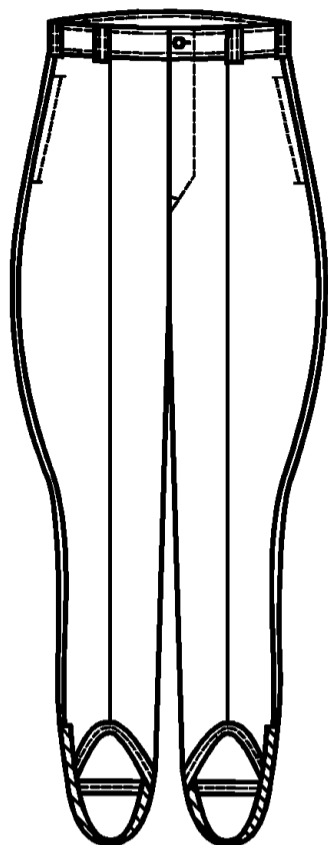
Черт. 1

Тип В



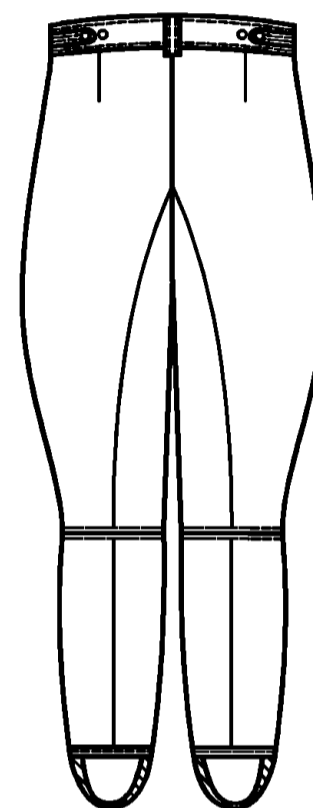
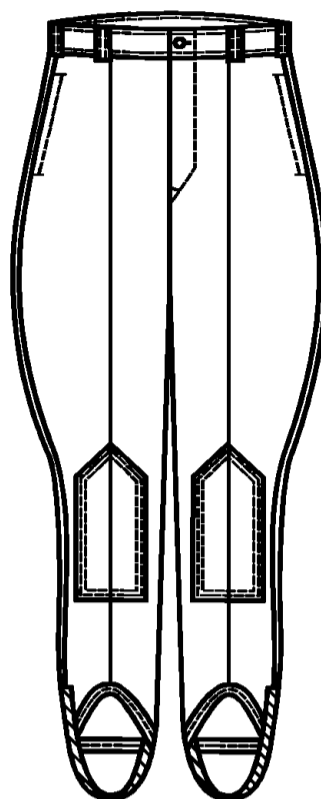
Черт. 2

Тип Г



Черт. 3

Тип Д



Черт. 4

1.1.2. Брюки типа Б в отличие от брюк типа А без канта в боковых швах, часовой карман без потайного кармана.

1.1.3. Брюки типа В в отличие от брюк типа А с карманами в боковых швах, без заднего и часовой карманов и без канта в боковых швах, с манжетами из хлопчатобумажной ткани, шлевки настрочные.

1.1.4. Брюки типа Г в отличие от брюк типа А с карманами в боковых швах, без заднего кармана и без канта в боковых швах, шлевки настрочные.

1.1.5. Брюки типа Д в отличие от брюк типа Г с усилительными накладками на передних половинках.

1.1.6. Брюки типа А для МВД СССР без крючка, петли на поясе.

1.2. Код ОКП на брюки должен соответствовать указанному в табл. 1.

Наименование брюк	Код ОКП
Брюки офицерские темно-серого цвета, из шерстяной ткани, повседневные, в сапоги, с красным кантом, арт. ткани 15158	85 8255 3919 00
Брюки солдатские из шерстяной ткани, повседневные, в сапоги, защитного цвета, арт. ткани 2243 «С»	85 8251 4361 10
Брюки офицерские защитного цвета, из хлопчатобумажной ткани, повседневные, в сапоги, без канта, арт. ткани 3303	85 8255 6188 10
Брюки офицерские защитного цвета, из хлопчатобумажной ткани, повседневные, в сапоги, без канта, арт. ткани 3224	85 8255 6184 03
Брюки офицерские защитного цвета, из хлопчатобумажной ткани, повседневные, в сапоги, без канта, арт. ткани 3155	85 8255 6186 01
Брюки солдатские из хлопчатобумажной ткани, повседневные, в сапоги, защитного цвета, арт. ткани 3303	85 8251 1365 07
Брюки солдатские из хлопчатобумажной ткани, повседневные, в сапоги, защитного цвета, арт. ткани 3224	85 8251 1363 09
Брюки солдатские из хлопчатобумажной ткани, повседневные, в сапоги, защитного цвета, арт. ткани 3155	85 8251 1369 03
Брюки солдатские из хлопчатобумажной ткани, повседневные, в сапоги, темно-серого цвета, арт. ткани 3303	85 8251 1325 04
Брюки солдатские из хлопчатобумажной ткани, повседневные, в сапоги, темно-серого цвета, арт. ткани 3224	85 8251 1323 06
Брюки из шерстяной ткани, для ВОХР и ППО, повседневные, в сапоги, темно-синего цвета, арт. ткани 2203 «С»	85 8259 4335 05
Брюки из шерстяной ткани, для ВОХР и ППО, повседневные, в сапоги, темно-синего цвета, арт. ткани 2205 «С»	85 8259 4333 07
Брюки из шерстяной ткани, для ВОХР и ППО, повседневные, в сапоги, темно-синего цвета, арт. ткани 2253 «С»	85 8259 4336 04
Брюки из шерстяной ткани, для ВОХР и ППО, повседневные, в сапоги, темно-синего цвета, арт. ткани 2243 «С»	85 8259 4334 06
Брюки из шерстяной ткани, для ВОХР и ППО, повседневные, в сапоги, темно-синего цвета, арт. ткани 43843	85 8259 4339 01
Брюки из хлопчатобумажной ткани, для ВОХР и ППО, повседневные, в сапоги, темно-синего цвета, арт. ткани 3446	85 8259 1331 10
Брюки из хлопчатобумажной ткани, для ВОХР, повседневные, в сапоги, темно-синего цвета, арт. ткани 3489	85 8259 1443 05
Брюки из хлопчатобумажной ткани, для ВОХР, повседневные, в сапоги, темно-синего цвета, арт. ткани 3194	85 8259 1437 01

1.1.1—1.1.6, 1.2. (Измененная редакция, Изм. № 1).

1.3. Брюки по размерам должны изготавливаться на типовые фигуры первой, второй и третьей полнотных групп военнослужащих, предусмотренные ГОСТ 23167 и табл. 2—4 настоящего стандарта.

Таблица 2

Рост типовой фигуры, см	Интервал роста, см	Условное обозначение роста
158	От 155 до 161	1
164	Св. 161 » 167	2
170	» 167 » 173	3
176	» 173 » 179	4
182	» 179 » 185	5
188	» 185 » 191	6

Таблица 3

Обхват груди типовой фигуры, см	Интервал обхвата груди, см	Условное обозначение размера
88	От 86 до 90	44
92	Св. 90 » 94	46
96	» 94 » 98	48
100	» 98 » 102	50
104	» 102 » 106	52
108	» 106 » 110	54
112	» 110 » 114	56
116	» 114 » 118	58
120	» 118 » 122	60
124	» 122 » 126	62
128	» 126 » 130	64

Таблица 4

Номер полнотной группы	Обхват груди, см										
	88	92	96	100	104	108	112	116	120	124	128
	Обхват талии, см										
1	64	68	72	76	80	84	88	92	96	100	104
2	70	74	78	82	86	90	94	98	102	106	110
3	76	80	84	88	92	96	100	104	108	112	116

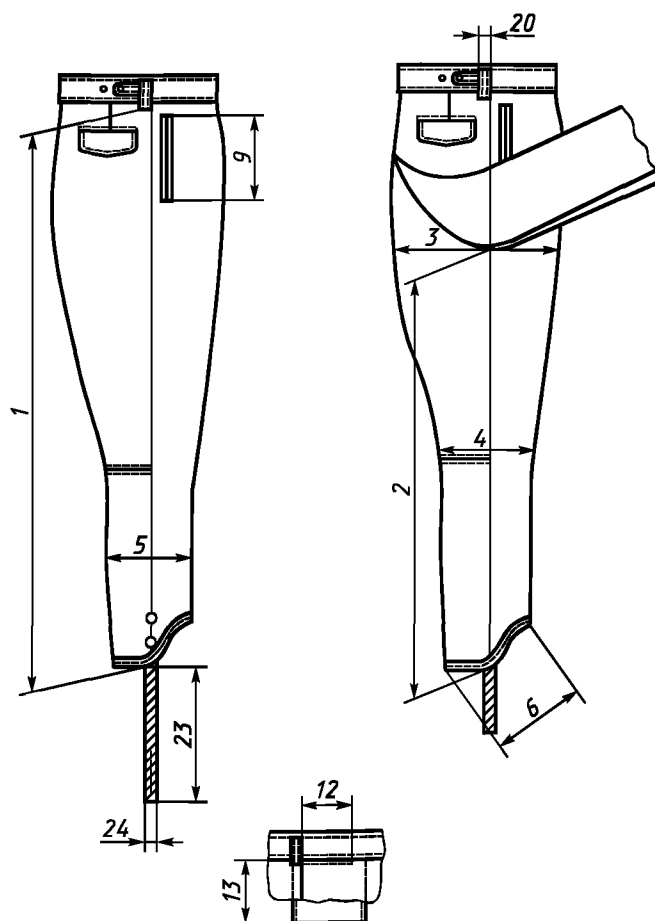
По согласованию с заказчиком допускается изготавливать брюки больших размеров.

1.4. Измерения готовых брюк должны соответствовать указанным в табл. 5 и на черт. 5, 6.

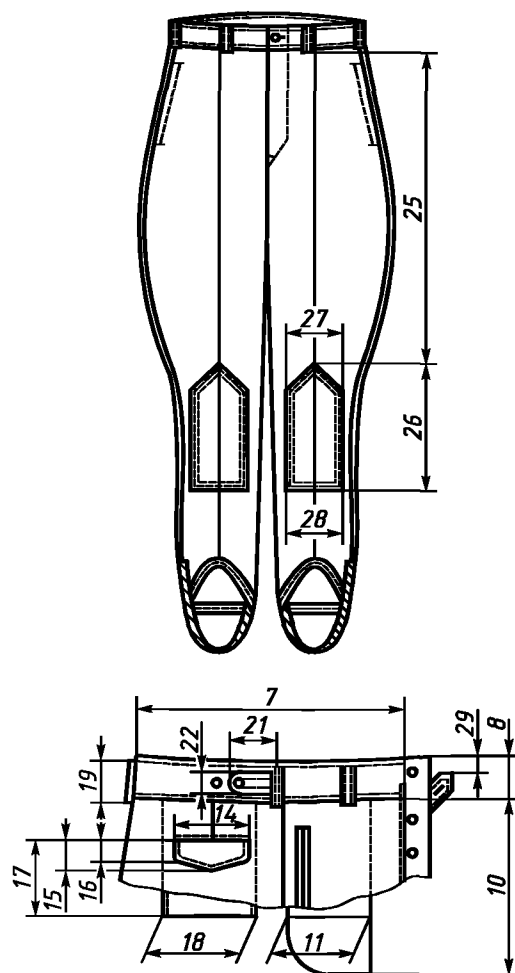
Таблица 5

Номер измерения на чертеже	Наименование места измерения	Полнотная группа	Рост	Обхват груди											Допускаемое отклонение
				88	92	96	100	104	108	112	116	120	124	128	
				см											
1	Длина по боковому шву шерстяных брюк	1—3	158	84,5	84,5	84,5	84,5	84,5	84,5	84,5	84,5	84,5	84,5	84,5	±1,0
			164	89,0	89,0	89,0	89,0	89,0	89,0	89,0	89,0	89,0	89,0	89,0	
			170	93,5	93,5	93,5	93,5	93,5	93,5	93,5	93,5	93,5	93,5	93,5	
			176	98,0	98,0	98,0	98,0	98,0	98,0	98,0	98,0	98,0	98,0	98,0	
			182	102,5	102,5	102,5	102,5	102,5	102,5	102,5	102,5	102,5	102,5	102,5	
			188	107,0	107,0	107,0	107,0	107,0	107,0	107,0	107,0	107,0	107,0	107,0	
	Длина по боковому шву хлопчатобумажных брюк	1—3	158	86,5	86,5	86,5	86,5	86,5	86,5	86,5	86,5	86,5	86,5	86,5	±1,0
			164	91,0	91,0	91,0	91,0	91,0	91,0	91,0	91,0	91,0	91,0	91,0	
			170	95,5	95,5	95,5	95,5	95,5	95,5	95,5	95,5	95,5	95,5	95,5	
			176	100,0	100,0	100,0	100,0	100,0	100,0	100,0	100,0	100,0	100,0	100,0	
			182	104,5	104,5	104,5	104,5	104,5	104,5	104,5	104,5	104,5	104,5	104,5	
			188	109,0	109,0	109,0	109,0	109,0	109,0	109,0	109,0	109,0	109,0	109,0	
2	Длина по шаговому шву шерстяных брюк	1—3	158	65,9	65,4	64,9	64,4	63,9	63,4	62,9	62,4	61,9	61,4	60,9	±1,0
			164	69,4	68,9	68,4	67,9	67,4	66,9	66,4	65,9	65,4	64,9	64,4	
			170	72,9	72,4	71,9	71,4	70,9	70,4	69,9	69,4	68,9	68,4	67,9	
			176	76,4	75,9	75,4	74,9	74,4	73,9	73,4	72,9	72,4	71,9	71,4	
			182	79,9	79,4	78,9	78,4	77,9	77,4	76,9	76,4	75,9	75,4	74,9	
			188	83,4	82,9	82,4	81,9	81,4	80,9	80,4	79,9	79,4	78,9	78,4	
	Длина по шаговому шву хлопчатобумажных брюк	1—3	158	67,4	66,9	66,4	65,9	65,4	64,9	64,4	63,9	63,4	62,9	62,4	±1,0
			164	70,9	70,4	69,9	69,4	68,9	68,4	67,9	67,4	66,9	66,4	65,9	
			170	74,4	73,9	73,4	72,9	72,4	71,9	71,4	70,9	70,4	69,9	69,4	
			176	77,9	77,4	76,9	76,4	75,9	75,4	74,9	74,4	73,9	73,4	72,9	
			182	81,4	80,9	80,4	79,9	79,4	78,9	78,4	77,9	77,4	76,9	76,4	
			188	84,9	84,4	83,9	83,4	82,9	82,4	81,9	81,4	80,9	80,4	79,9	
3	Ширина на уровне среднего шва	1	158	31,2	32,5	33,8	35,1	36,4	37,7	39,0	40,3	41,6	42,9	44,2	±1,0
			164	31,6	32,9	34,2	35,5	36,8	38,1	39,4	40,7	42,0	43,3	44,6	
			170	32,0	33,3	34,6	35,9	37,2	38,5	39,8	41,1	42,4	43,7	45,0	
			176	32,4	33,7	35,0	36,3	37,6	38,9	40,2	41,5	42,8	44,1	45,4	
			182	32,8	34,1	35,4	36,7	38,0	39,3	40,6	41,9	43,2	44,5	45,8	
			188	33,2	34,5	35,8	37,1	38,4	39,7	41,0	42,3	43,6	44,9	46,2	
		2	158	32,9	34,2	35,5	36,8	38,1	39,4	40,7	42,0	43,3	44,6	45,9	±1,0
			164	33,3	34,6	35,9	37,2	38,5	39,8	41,1	42,4	43,7	45,0	46,3	
			170	33,7	35,0	36,3	37,6	38,9	40,2	41,5	42,8	44,1	45,4	46,7	
			176	34,1	35,4	36,7	38,0	39,3	40,6	41,9	43,2	44,5	45,8	47,1	
			182	34,5	35,8	37,1	38,4	39,7	41,0	42,3	43,6	44,9	46,2	47,5	
			188	34,9	36,2	37,5	38,8	40,1	41,4	42,7	44,0	45,3	46,6	47,9	

Номер измерения на чертеже	Наименование места измерения	Полная группа	Рост	Обхват груди											Допускаемое отклонение
				88	92	96	100	104	108	112	116	120	124	128	
				см	см	см	см	см	см	см	см	см	см	см	
3	Ширина на уровне среднего шва	3	158	34,6	35,9	37,2	38,5	39,8	41,1	42,4	43,7	45,0	46,3	47,6	±1,0
			164	35,0	36,3	37,6	38,9	40,2	41,5	42,8	44,1	45,4	46,7	48,0	
			170	35,4	36,7	38,0	39,3	40,6	41,9	43,2	44,5	45,8	47,1	48,4	
			176	35,8	37,1	38,4	39,7	41,0	42,3	43,6	44,9	46,2	47,5	48,8	
			182	36,2	37,5	38,8	40,1	41,4	42,7	44,0	45,3	46,6	47,9	49,2	
			188	36,6	37,9	39,2	40,5	41,8	43,1	44,4	45,7	47,0	48,3	49,6	
4	Ширина на уровне колена	1—3	158	17,6	18,0	18,4	18,8	19,2	19,6	20,0	20,4	20,8	21,2	21,6	±0,4
			164	18,0	18,4	18,8	19,2	19,6	20,0	20,4	20,8	21,2	21,6	22,0	
			170	18,4	18,8	19,2	19,6	20,0	20,4	20,8	21,2	21,6	22,0	22,4	
			176	18,8	19,2	19,6	20,0	20,4	20,8	21,2	21,6	22,0	22,4	22,8	
			182	19,2	19,6	20,0	20,4	20,8	21,2	21,6	22,0	22,4	22,8	23,2	
			188	19,6	20,0	20,4	20,8	21,2	21,6	22,0	22,4	22,8	23,2	23,6	
5	Ширина на уровне икры	1—3	158	19,0	19,4	19,8	20,2	20,6	21,0	21,4	21,8	22,2	22,6	23,0	±0,4
			164	19,2	19,6	20,0	20,4	20,8	21,2	21,6	22,0	22,4	22,8	23,2	
			170	19,4	19,8	20,2	20,6	21,0	21,4	21,8	22,2	22,6	23,0	23,4	
			176	19,6	20,0	20,4	20,8	21,2	21,6	22,0	22,4	22,8	23,2	23,6	
			182	19,8	20,2	20,6	21,0	21,4	21,8	22,2	22,6	23,0	23,4	23,8	
			188	20,0	20,4	20,8	21,2	21,6	22,0	22,4	22,8	23,2	23,6	24,0	
6	Ширина внизу	1—3	158											±0,5	
			188	17,3	17,5	17,7	17,9	18,1	18,3	18,5	18,7	18,9	19,1		19,3
7	Длина левой половины пояса	1	158											±1,0	
			188	34,0	36,0	38,0	40,0	42,0	44,0	46,0	48,0	50,0	52,0		54,0
		2	158												
			188	37,0	39,0	41,0	43,0	45,0	47,0	49,0	51,0	53,0	55,0		57,0
		3	158												
			188	40,0	42,0	44,0	46,0	48,0	50,0	52,0	54,0	56,0	58,0		60,0
8	Ширина пояса	1—3	158											±0,3	
			188	4,0	4,0	4,0	4,0	4,0	4,0	4,0	4,0	4,0	4,0		
9	Длина входа в боковой карман	1—3	158											±0,5	
			188	16,0	16,0	16,0	16,0	16,0	16,5	16,5	16,5	16,5	16,5		
10	Длина подкладки бокового кармана	1—3	158											±0,5	
			170	34,5	34,5	34,5	34,5	34,5	34,5	34,5	34,5	34,5	34,5		
			176												
			188	35,5	35,5	35,5	35,5	35,5	35,5	35,5	35,5	35,5	35,5		
11	Ширина подкладки бокового кармана	1—3	158											±0,5	
			188	16,5	17,5	17,5	17,5	17,5	18,5	18,5	18,5	18,5	18,5		
12	Длина входа в часовой карман	1—3	158											±0,3	
			188	6,0	6,0	7,0	7,0	7,0	7,0	7,0	7,0	7,0	7,0		
13	Глубина часового кармана	1—3	158											±0,5	
			188	8,0	8,0	8,0	8,0	8,0	8,0	8,0	8,0	8,0	8,0		
14	Длина клапана заднего кармана	1—3	158											±0,3	
			188	14,0	14,0	14,0	14,0	14,0	15,0	15,0	15,0	15,0	15,0		



Черт. 5



Черт. 6

1.3, 1.4. (Измененная редакция, Изм. № 1).

2. ТЕХНИЧЕСКИЕ ТРЕБОВАНИЯ

2.1. Брюки должны изготавливаться в соответствии с требованиями настоящего стандарта, промышленных методов поузловой обработки форменной одежды и образцом, утвержденным в установленном порядке.

2.2. М а т е р и а л ы

2.2.1. Брюки должны изготавливаться из материалов, указанных в табл. 6.

Таблица 6

Наименование материала	Нормативно-техническая документация	Назначение материала
1. Ткань костюмная (кительная) арт. 2203 «С», 2205 «С» цвета: морской волны и синего защитного темно-серого темно-синего	ГОСТ 27541	Для верха брюк: типа А (парадные) типа А (повседневные) типа А для МВД типа Б (для старшего и среднего начальствующего состава ППО и ВОХР)
2. Ткань костюмная арт. 2253 «С» цвета: темно-серого темно-синего	ГОСТ 27541	Для верха брюк: типа А для МВД типа Б (для младшего начальствующего и рядового состава ППО и ВОХР)

Наименование материала	Нормативно-техническая документация	Назначение материала
3. Габардин арт. 15159 цвета: морской волны и синего защитного темно-серого	ГОСТ 27541	Для верха брюк старшего офицерского состава: типа А (парадные) типа А (повседневные) типа А для МВД
4. Диагональ кроссбредная арт. 2243 «С» цвета: защитного темно-синего	ГОСТ 27541	Для верха брюк: типов В и А для МВД типа Б (для младшего начальствующего и рядового состава ППО и ВОХР)
5. Диагональ 8-ремизная арт. 15157, 15158 цвета: морской волны и синего защитного темно-серого	ГОСТ 27541	Для верха брюк старшего офицерского состава: типа А (парадные) типа А (повседневные) типа А для МВД
6. Ткань костюмная арт. 43843 темно-синего цвета	По нормативному документу	Для верха брюк типа Б (для младшего начальствующего и рядового состава ППО и ВОХР)
7. Ткань хлопколавсановая костюмная меланжевая мерсеризованная с малоусадочной отделкой арт. 3303 цвета: защитного темно-серого	ГОСТ 21790	Для верха брюк: типов Г, Д для СА и МВД типа Д для МВД
8. Саржа гладкокрашенная мерсеризованная с малоусадочной отделкой арт. 3224 цвета: защитного темно-серого	По нормативному документу	Для верха брюк: типов Г, Д для СА и МВД типа Д для МВД
9. Саржа хлопкополиэфирная гладкокрашенная мерсеризованная с малоусадочной отделкой арт. 3155 защитного цвета	То же	Для верха брюк типов Г, Д для СА и МВД
10. Диагональ гладкокрашенная арт. 3194 цвета: темно-синего защитного	ГОСТ 21790	Для верха брюк типа Г для ВОХР Для манжет брюк типа В
11. Ткань хлопкополиэфирная гладкокрашенная арт. 3489 цвета: темно-синего защитного	ГОСТ 11209	Для верха брюк типа Г для ВОХР Для манжет брюк типа В
12. Ткань хлопкополиэфирная костюмная меланжевая мерсеризованная с малоусадочной отделкой арт. 3446 темно-синего цвета	ГОСТ 21790	Для верха брюк типа Г для ППО и ВОХР
13. Сукно приборное арт. 3907 (цвет по роду войск)	ГОСТ 27542	Для канта брюк типа А
14. Саржа подкладочная арт. 42203, 42163, 42068	ГОСТ 20272	Для подкладки откоска гульфика, клапана, хлястиков; обтачки банта, подзакрепки, петли и подзора заднего кармана, прокладки под металлическую петлю брюк типов А, Б
15. Бязь гладкокрашенная арт. 142, 144	По нормативному документу	Для подкладки боковых карманов; откоска, гульфика, хлястиков; обтачки банта, прокладки под металлическую петлю брюк типов В, Г, Д; для подкладки часового кармана брюк типов Г, Д; для окантовки низа брюк; для штрипок брюк всех типов
16. Ткань карманная гладкокрашенная: арт. 3816, 3817, 3848, 3858 арт. 3819	ГОСТ 7896	Для подкладки боковых, заднего и часового карманов брюк типа Б

Наименование материала	Нормативно-техническая документация	Назначение материала
17. Полотно трикотажное из капроновых нитей арт. 25430725102, 27430725102, 25430832102 серого цвета	ГОСТ 28554	Для подкладки боковых, заднего и часового карманов брюк типа А
18. Ткань бортовая арт. 10178, 10187, 10192	ГОСТ 5665	Для прокладки в откосок брюк типов А, Б
19. Тесьма брючная корсажная хлопчатобумажная или шелковая МГ 70—63	ОСТ 17—191	Для подкладки пояса брюк всех типов
20. Лента корсажная арт. 4Б—070—01—95	ОСТ 17—705	То же
21. Лента ЛХХ 25—75	ОСТ 17—48	Для штрипок брюк всех типов
22. Лента ЛХБ 13—35	ГОСТ 2782	Для окантовки низа брюк всех типов, петли заднего кармана брюк типов А, Б
23. Ткань кромочная клеевая прокладочная арт. 276-Н, 337-Н	По нормативному документу	Для прокладывания в край левой передней половинки, в швы притачивания нижних частей задних половинок, в боковые карманы брюк всех типов, в шаговые швы брюк типов А, Б, В
24. Лента полульняная бортовая шириной 9—12 мм	ОСТ 17—148	Для прокладывания в край левой передней половинки, в швы притачивания нижних частей задних половинок, в боковые карманы брюк всех типов, в шаговые швы брюк типов А, Б, В; для крепления крючка и петли
25. Пуговицы пластмассовые из aminoпласта, фасона 1400, диаметром 14 мм	ОСТ 17—805	Для застегивания пояса, гульфика, хлястиков, штрипок в брюках всех типов и заднего кармана в брюках типов А, Б
26. Крючок и петля металлические типов 11 и 12	ОСТ 17—165	Для застегивания пояса брюк (для военнослужащих СА)
27. Нитки хлопчатобумажные швейные: 8,5 текс × 3 × 2 (40/6) 11,0 текс × 3 × 2 (30/6) 16,5 текс × 3 (40/3) 13,0 текс × 3 (50/3) 8,5 текс × 3 × 2 (40/6)	ГОСТ 6309	Для изготовления брюк Для обметывания срезов Для обметывания петель на поясе, гульфике, хлястиках брюк типов Г, Д и петель на штрипках брюк типов А, Б, В, Г, Д
28. Нитки швейные лавсановые: 27,7 текс × 2 (55Л) 11,1 текс × 3 (33Л)	ОСТ 17—257	Для изготовления брюк Для соединительно-отделочных строчек
29. Нитки армированные швейные 44 ЛХ-1	ОСТ 17—921	Для изготовления брюк, обметывания петель на поясе, гульфике, хлястиках брюк типов Г, Д и петель на штрипках брюк типов А, Б, В, Г, Д
30. Нитки швейные из натурального шелка: № 33, 33а № 18, 18а	ГОСТ 22665	Для отделочных строчек брюк типа А, гульфика и карманов брюк типов Б, В Для изготовления закрепок и обметывания петель на поясе, гульфике, хлястиках брюк типов А, Б, В
31. Нитки швейные капроновые 15,6 текс × 3 (50К)	По нормативному документу	Для изготовления закрепок и обметывания петель на поясе, гульфике, хлястиках брюк типов А, Б, В

Примечания:

1. Цвет подкладки, фурнитуры и ниток должен соответствовать цвету основной ткани.
2. По согласованию с заказчиком допускается применять другие материалы и фурнитуру по качеству не ниже указанных в табл. 6.

(Измененная редакция, Изм. № 1).

2.3. Основные требования к изготовлению

2.3.1. Раскрой деталей брюк — по ГОСТ 19902.

В хлопчатобумажных брюках допускаются цельнокроеные обтачка банта с передней половиной и гульфик с обтачкой.

2.3.2. Определение сортности брюк — по ГОСТ 11259.

2.3.3. Классификация и виды стежков, строчек и швов, применяемых для изготовления брюк, — по ГОСТ 12807.

Требования к стежкам, строчкам и швам — по ОСТ 17—835.

2.3.4. Спецификация деталей, пособие для построения чертежей лекал, особенности обработки брюк приведены соответственно в приложениях 1—3.

2.4. Маркировка и упаковка

Маркировка и упаковка брюк — по ГОСТ 19159.

(Введен дополнительно, Изм. № 1).**3. ПРАВИЛА ПРИЕМКИ И МЕТОДЫ КОНТРОЛЯ КАЧЕСТВА**

3.1. Правила приемки брюк — по ГОСТ 24782.

3.2. Методы контроля качества брюк — по ГОСТ 4103.

4. ТРАНСПОРТИРОВАНИЕ И ХРАНЕНИЕ

Транспортирование и хранение брюк — по ГОСТ 19159.

(Измененная редакция, Изм. № 1).

ПРИЛОЖЕНИЕ 1
Справочное

СПЕЦИФИКАЦИЯ ДЕТАЛЕЙ БРЮК

Наименование деталей	Типы брюк	Количество деталей	Номер чертежа
Из ткани верха			
1. Передняя половинка	А, Б, В, Г, Д	2	1, 2
2. Задняя половинка	А, Б, В, Г, Д	2	3
3. Отрезная часть задней половинки	А, Б, В, Г, Д	2	3
4. Гульфик	А, Б, В, Г, Д	1	4
5. Откосок	А, Б, В, Г, Д	1	4
6. Половина пояса	А, Б, В, Г, Д	2	5
7. Хлястик пояса	А, Б, В, Г, Д	2	6
8. Обтачка переднего края бокового прорезного кармана	А, Б	2	7
9. Обтачка заднего края бокового прорезного кармана	А, Б	2	7
10. Обтачка кармана в боковом шве	В, Г, Д	2	7
11. Подзор бокового кармана	А, Б, В, Г, Д	2	7
12. Клапан заднего кармана	А, Б	1	8
13. Обтачка заднего кармана	А, Б	1	
14. Усилительная накладка	Д	2	9
15. Шлевка	А, Б, В, Г, Д	5	
16. (Исключен, Изм. № 1).			
17. Манжета передней половинки	В	2	1
18. Манжета задней половинки	В	2	3
18а. Подзор часового кармана	А, Б, Г, Д	1	—

Наименование деталей	Типы брюк	Количество деталей	Номер чертежа
Из саржи			
19. Подкладка половины пояса	А, Б	2	5
20. Подкладка откоса	А, Б	1	4
21. Обтачка банта	А, Б	1	4
22. Обтачка гульфика	А, Б	1	4
23. Подкладка клапана	А, Б	1	8
24. Подзор заднего кармана	А, Б	1	8
25. Петля заднего кармана	А, Б	1	—
26. Подзакрепка	А, Б	2	11
27. Подкладка хлястика пояса	А, Б	2	6
28. Подкладка под металлическую петлю	А, Б	1	—
Из бязи			
29. Обтачка половины пояса	В, Г, Д	2	5
30. Подкладка откоса	В, Г, Д	1	4
31. Обтачка банта	В, Г, Д	1	4
32. Обтачка гульфика	В, Г, Д	1	4
33. Подзакрепка	В, Г, Д	2	11
34. Подкладка хлястика пояса	В, Г, Д	2	6
35. Обтачка низа брюк	А, Б, В, Г, Д	2	—
36. Штрипка	А, Б, В, Г, Д	2	—
37. Подкладка бокового кармана	В, Г, Д	2	10
38. Подкладка часового кармана	Г, Д	1	—
39. Подкладка под металлическую петлю	В, Г, Д	1	—
Из карманной ткани			
40. Подкладка бокового кармана	Б	2	10
41. Подкладка заднего кармана	Б	1	—
42. Подкладка часового кармана	Б	1	—
Из бортовки			
43. Прокладка в откосок	А, Б	1	4
44. (Исключен, Изм. № 1).			
Из приборного сукна			
45. Кант в боковые швы	А	2	—
Из трикотажного полотна			
46. Подкладка бокового кармана	А	2	10
47. Подкладка заднего кармана	А	1	—
48. Подкладка часового кармана	А	1	—

(Измененная редакция, Изм. № 1).

ПОСОБИЕ
для построения чертежей лекал брюк в сапоги

Таблица 1

см

Обозначение конструктивной линии на чертеже	Полнотная группа	Рост	Обхват груди								
			88	92	96	100	104	108	112	116	120
Передняя половинка шерстяных брюк (черт. 1)											
ТЯ	1, 2, 3	158	20,5	21,0	21,5	22,0	22,5	23,0	23,5	24,0	24,5
		164	21,5	22,0	22,5	23,0	23,5	24,0	24,5	25,0	25,5
		170	22,5	23,0	23,5	24,0	24,5	25,0	25,5	26,0	26,5
		176	23,5	24,0	24,5	25,0	25,5	26,0	26,5	27,0	27,5
		182	24,5	25,0	25,5	26,0	26,5	27,0	27,5	28,0	28,5
		188	25,5	26,0	26,5	27,0	27,5	28,0	28,5	29,0	29,5
ТК	1, 2, 3	158	59,0	59,0	59,0	59,0	59,0	59,0	59,0	59,0	59,0
		164	61,5	61,5	61,5	61,5	61,5	61,5	61,5	61,5	61,5
		170	64,0	64,0	64,0	64,0	64,0	64,0	64,0	64,0	64,0
		176	66,5	66,5	66,5	66,5	66,5	66,5	66,5	66,5	66,5
		182	69,0	69,0	69,0	69,0	69,0	69,0	69,0	69,0	69,0
		188	71,5	71,5	71,5	71,5	71,5	71,5	71,5	71,5	71,5
ТИ	1, 2, 3	158	71,0	71,0	71,0	71,0	71,0	71,0	71,0	71,0	71,0
		164	74,5	74,5	74,5	74,5	74,5	74,5	74,5	74,5	74,5
		170	78,0	78,0	78,0	78,0	78,0	78,0	78,0	78,0	78,0
		176	81,5	81,5	81,5	81,5	81,5	81,5	81,5	81,5	81,5
		182	85,0	85,0	85,0	85,0	85,0	85,0	85,0	85,0	85,0
		188	88,5	88,5	88,5	88,5	88,5	88,5	88,5	88,5	88,5
ТН	1, 2, 3	158	88,0	88,0	88,0	88,0	88,0	88,0	88,0	88,0	88,0
		164	92,5	92,5	92,5	92,5	92,5	92,5	92,5	92,5	92,5
		170	97,0	97,0	97,0	97,0	97,0	97,0	97,0	97,0	97,0
		176	101,5	101,5	101,5	101,5	101,5	101,5	101,5	101,5	101,5
		182	106,0	106,0	106,0	106,0	106,0	106,0	106,0	106,0	106,0
		188	110,5	110,5	110,5	110,5	110,5	110,5	110,5	110,5	110,5
ТТ ₁	1	158—188	11,1	11,7	12,3	12,9	13,5	14,1	14,7	15,3	15,9
	2	158—188	12,3	12,9	13,5	14,1	14,7	15,3	15,9	16,5	17,1
	3	158—188	13,5	14,1	14,7	15,3	15,9	16,5	17,1	17,7	18,3
Т ₁ Т ₂	1	158—188	20,2	21,2	22,2	23,2	24,2	25,2	26,2	27,2	28,2
	2	158—188	22,2	23,2	24,2	25,2	26,2	27,2	28,2	29,2	30,2
	3	158—188	24,2	25,2	26,2	27,2	28,2	29,2	30,2	31,2	32,2
ЯЯ ₁	1	158	12,8	13,4	14,0	14,6	15,2	15,8	16,4	17,0	17,6
		164	13,0	13,6	14,2	14,8	15,4	16,0	16,6	17,2	17,8
		170	13,2	13,8	14,4	15,0	15,6	16,2	16,8	17,4	18,0
		176	13,4	14,0	14,6	15,2	15,8	16,4	17,0	17,6	18,2
		182	13,6	14,2	14,8	15,4	16,0	16,6	17,2	17,8	18,4
		188	13,8	14,4	15,0	15,6	16,2	16,8	17,4	18,0	18,6
	2	158	13,8	14,4	15,0	15,6	16,2	16,8	17,4	18,0	18,6
		164	14,0	14,6	15,2	15,8	16,4	17,0	17,6	18,2	18,8
		170	14,2	14,8	15,4	16,0	16,6	17,2	17,8	18,4	19,0
		176	14,4	15,0	15,6	16,2	16,8	17,4	18,0	18,6	19,2
		182	14,6	15,2	15,8	16,4	17,0	17,6	18,2	18,8	19,4
		188	14,8	15,4	16,0	16,6	17,2	17,8	18,4	19,0	19,6

см

Обозначение конструктивной линии на чертеже	Полнотная группа	Рост	Обхват груди								
			88	92	96	100	104	108	112	116	120
<i>ЯЯ₁</i>	3	158	14,8	15,4	16,0	16,6	17,2	17,8	18,4	19,0	19,6
		164	15,0	15,6	16,2	16,8	17,4	18,0	18,6	19,2	19,8
		170	15,2	15,8	16,4	17,0	17,6	18,2	18,8	19,4	20,0
		176	15,4	16,0	16,6	17,2	17,8	18,4	19,0	19,6	20,2
		182	15,6	16,2	16,8	17,4	18,0	18,6	19,2	19,8	20,4
		188	15,8	16,4	17,0	17,6	18,2	18,8	19,4	20,0	20,6
<i>ЯЯ₂</i>	1	158—188	9,1	9,5	9,9	10,3	10,7	11,1	11,5	11,9	12,3
	2	158—188	9,9	10,3	10,7	11,1	11,5	11,9	12,3	12,7	13,1
	3	158—188	10,7	11,1	11,5	11,9	12,3	12,7	13,1	13,5	13,9
<i>Я₁Я₃</i>	1	158	25,8	27,0	28,2	29,4	30,6	31,8	33,0	34,2	35,4
		164	26,2	27,4	28,6	29,8	31,0	32,2	33,4	34,6	35,8
		170	26,6	27,8	29,0	30,2	31,4	32,6	33,8	35,0	36,2
		176	27,0	28,2	29,4	30,6	31,8	33,0	34,2	35,4	36,6
		182	27,4	28,6	29,8	31,0	32,2	33,4	34,6	35,8	37,0
		188	27,8	29,0	30,2	31,4	32,6	33,8	35,0	36,2	37,4
	2	158	27,8	29,0	30,2	31,4	32,6	33,8	35,0	36,2	37,4
		164	28,2	29,4	30,6	31,8	33,0	34,2	35,4	36,6	37,8
		170	28,6	29,8	31,0	32,2	33,4	34,6	35,8	37,0	38,2
		176	29,0	30,2	31,4	32,6	33,8	35,0	36,2	37,4	38,6
		182	29,4	30,6	31,8	33,0	34,2	35,4	36,6	37,8	39,0
		188	29,8	31,0	32,2	33,4	34,6	35,8	37,0	38,2	39,4
	3	158	29,8	31,0	32,2	33,4	34,6	35,8	37,0	38,2	39,4
		164	30,2	31,4	32,6	33,8	35,0	36,2	37,4	38,6	39,8
		170	30,6	31,8	33,0	34,2	35,4	36,6	37,8	39,0	40,2
		176	31,0	32,2	33,4	34,6	35,8	37,0	38,2	39,4	40,6
		182	31,4	32,6	33,8	35,0	36,2	37,4	38,6	39,8	41,0
		188	31,8	33,0	34,2	35,4	36,6	37,8	39,0	40,2	41,4
<i>К₃К₄</i>	1, 2, 3	158—188	16,5	16,5	16,5	16,5	16,5	16,5	16,5	16,5	16,5
<i>Т₂Т₃</i>	1, 2	158—188	0	0	0	0	0	0	0	0	0
	3	158—188	0,5	0,5	0,5	0,5	0,5	0,5	0,5	0,5	0,5
<i>КК₁ = КК₂</i>	1, 2, 3	158	8,0	8,2	8,4	8,6	8,8	9,0	9,2	9,4	9,6
		164	8,2	8,4	8,6	8,8	9,0	9,2	9,4	9,6	9,8
		170	8,4	8,6	8,8	9,0	9,2	9,4	9,6	9,8	10,0
		176	8,6	8,8	9,0	9,2	9,4	9,6	9,8	10,0	10,2
		182	8,8	9,0	9,2	9,4	9,6	9,8	10,0	10,2	10,4
		188	9,0	9,2	9,4	9,6	9,8	10,0	10,2	10,4	10,6
<i>ИИ₁ = ИИ₂</i>	1, 2, 3	158	9,1	9,3	9,5	9,7	9,9	10,1	10,3	10,5	10,7
		164	9,2	9,4	9,6	9,8	10,0	10,2	10,4	10,6	10,8
		170	9,3	9,5	9,7	9,9	10,1	10,3	10,5	10,7	10,9
		176	9,4	9,6	9,8	10,0	10,2	10,4	10,6	10,8	11,0
		182	9,5	9,7	9,9	10,1	10,3	10,5	10,7	10,9	11,1
		188	9,6	9,8	10,0	10,2	10,4	10,6	10,8	11,0	11,2
<i>НН₁ = НН₂</i>	1, 2, 3	158—188	6,3	6,4	6,5	6,6	6,7	6,8	6,9	7,0	7,1

см

Обозначение конструктивной линии на чертеже	Полнотная группа	Рост	Обхват груди								
			88	92	96	100	104	108	112	116	120
Передняя половинка хлопчатобумажных брюк (черт. 2)											
ТЯ	1, 2, 3	158	21,0	21,5	22,0	22,5	23,0	23,5	24,0	24,5	25,0
		164	22,0	22,5	23,0	23,5	24,0	24,5	25,0	25,5	26,0
		170	23,0	23,5	24,0	24,5	25,0	25,5	26,0	26,5	27,0
		176	24,0	24,5	25,0	25,5	26,0	26,5	27,0	27,5	28,0
		182	25,0	25,5	26,0	26,5	27,0	27,5	28,0	28,5	29,0
		188	26,0	26,5	27,0	27,5	28,0	28,5	29,0	29,5	30,0
ТК	1, 2, 3	158	60,0	60,0	60,0	60,0	60,0	60,0	60,0	60,0	60,0
		164	62,5	62,5	62,5	62,5	62,5	62,5	62,5	62,5	62,5
		170	65,0	65,0	65,0	65,0	65,0	65,0	65,0	65,0	65,0
		176	67,5	67,5	67,5	67,5	67,5	67,5	67,5	67,5	67,5
		182	70,0	70,0	70,0	70,0	70,0	70,0	70,0	70,0	70,0
		188	72,5	72,5	72,5	72,5	72,5	72,5	72,5	72,5	72,5
ТИ	1, 2, 3	158	72,0	72,0	72,0	72,0	72,0	72,0	72,0	72,0	72,0
		164	75,5	75,5	75,5	75,5	75,5	75,5	75,5	75,5	75,5
		170	79,0	79,0	79,0	79,0	79,0	79,0	79,0	79,0	79,0
		176	82,5	82,5	82,5	82,5	82,5	82,5	82,5	82,5	82,5
		182	86,0	86,0	86,0	86,0	86,0	86,0	86,0	86,0	86,0
		188	89,5	89,5	89,5	89,5	89,5	89,5	89,5	89,5	89,5
ТН	1, 2, 3	158	89,0	89,0	89,0	89,0	89,0	89,0	89,0	89,0	89,0
		164	93,5	93,5	93,5	93,5	93,5	93,5	93,5	93,5	93,5
		170	98,0	98,0	98,0	98,0	98,0	98,0	98,0	98,0	98,0
		176	102,5	102,5	102,5	102,5	102,5	102,5	102,5	102,5	102,5
		182	107,0	107,0	107,0	107,0	107,0	107,0	107,0	107,0	107,0
		188	111,5	111,5	111,5	111,5	111,5	111,5	111,5	111,5	111,5

Примечание. Дальнейшее построение хлопчатобумажных брюк выполняют аналогично шерстяным.

Задняя половинка шерстяных и хлопчатобумажных брюк (черт. 3)

ТЯ	1, 2, 3	158—188	По передней половинке								
ТК	1, 2, 3	158—188	То же								
ТИ	1, 2, 3	158—188	»								
ТН	1, 2, 3	158—188	»								
ТТ ₁	1, 2, 3	158	4,9	4,7	4,5	4,3	4,1	3,9	3,7	3,5	3,3
		164	4,8	4,6	4,4	4,2	4,0	3,8	3,6	3,4	3,2
		170	4,7	4,5	4,3	4,1	3,9	3,7	3,5	3,3	3,1
		176	4,6	4,4	4,2	4,0	3,8	3,6	3,4	3,2	3,0
		182	4,5	4,3	4,1	3,9	3,7	3,5	3,3	3,1	2,9
		188	4,4	4,2	4,0	3,8	3,6	3,4	3,2	3,0	2,8
T ₁ T ₂	1, 2, 3	158—188	4,0	4,2	4,4	4,6	4,8	5,0	5,2	5,4	5,6
T ₂ T ₃	1	158—188	23,6	24,6	25,6	26,6	27,6	28,6	29,6	30,6	31,6
	2	158—188	24,6	25,6	26,6	27,6	28,6	29,6	30,6	31,6	32,6
	3	158—188	25,6	26,6	27,6	28,6	29,6	30,6	31,6	32,6	33,6
T ₃ T ₄	1	158—188	9,4	9,8	10,2	10,6	11,0	11,4	11,8	12,2	12,6
	2	158—188	9,8	10,2	10,6	11,0	11,4	11,8	12,2	12,6	13,0
	3	158—188	10,2	10,6	11,0	11,4	11,8	12,2	12,6	13,0	13,4
ЯЯ ₁	1	158	19,6	20,3	21,0	21,7	22,4	23,1	23,8	24,5	25,2
		164	19,7	20,4	21,1	21,8	22,5	23,2	23,9	24,6	25,3
		170	19,8	20,5	21,2	21,9	22,6	23,3	24,0	24,7	25,4
		176	19,9	20,6	21,3	22,0	22,7	23,4	24,1	24,8	25,5
		182	20,0	20,7	21,4	22,1	22,8	23,5	24,2	24,9	25,6
		188	20,1	20,8	21,5	22,2	22,9	23,6	24,3	25,0	25,7

см

Обозначение конструктивной линии на чертеже	Полнотная группа	Рост	Обхват груди								
			88	92	96	100	104	108	112	116	120
$ЯЯ_1$	2	158	20,3	21,0	21,7	22,4	23,1	23,8	24,5	25,2	25,9
		164	20,4	21,1	21,8	22,5	23,2	23,9	24,6	25,3	26,0
		170	20,5	21,2	21,9	22,6	23,3	24,0	24,7	25,4	26,1
		176	20,6	21,3	22,0	22,7	23,4	24,1	24,8	25,5	26,2
		182	20,7	21,4	22,1	22,8	23,5	24,2	24,9	25,6	26,3
		188	20,8	21,5	22,2	22,9	23,6	24,3	25,0	25,7	26,4
	3	158	21,0	21,7	22,4	23,1	23,8	24,5	25,2	25,9	26,6
		164	21,1	21,8	22,5	23,2	23,9	24,6	25,3	26,0	26,7
		170	21,2	21,9	22,6	23,3	24,0	24,7	25,4	26,1	26,8
		176	21,3	22,0	22,7	23,4	24,1	24,8	25,5	26,2	26,9
		182	21,4	22,1	22,8	23,5	24,2	24,9	25,6	26,3	27,0
		188	21,5	22,2	22,9	23,6	24,3	25,0	25,7	26,4	27,1
aa_1	158—188	3,7	3,8	3,9	4,0	4,1	4,2	4,3	4,4	4,5	
$Я_1Я_2$	1	158	42,9	44,3	45,7	47,1	48,5	49,9	51,3	52,7	54,1
		164	43,3	44,7	46,1	47,5	48,9	50,3	51,7	53,1	54,5
		170	43,7	45,1	46,5	47,9	49,3	50,7	52,1	53,5	54,9
		176	44,1	45,5	46,9	48,3	49,7	51,1	52,5	53,9	55,3
		182	44,5	45,9	47,1	48,7	50,1	51,5	52,9	54,3	55,7
		188	44,9	46,3	47,5	49,1	50,5	51,9	53,3	54,7	56,1
	2	158	44,6	46,0	47,4	48,8	50,2	51,6	53,0	54,4	55,8
		164	45,0	46,4	47,8	49,2	50,6	52,0	53,4	54,8	56,2
		170	45,4	46,8	48,2	49,6	51,0	52,4	53,8	55,2	56,6
		176	45,8	47,2	48,6	50,0	51,4	52,8	54,2	55,6	57,0
		182	46,2	47,6	49,0	50,4	51,8	53,2	54,6	56,0	57,4
		188	46,6	48,0	49,4	50,8	52,2	53,6	55,0	56,4	57,8
	3	158	46,3	47,7	49,1	50,5	51,9	53,3	54,7	56,1	57,5
		164	46,7	48,1	49,5	50,9	52,3	53,7	55,1	56,5	57,9
		170	47,1	48,5	49,9	51,3	52,7	54,1	55,5	56,9	58,3
		176	47,5	48,9	50,3	51,7	53,1	54,5	55,9	57,3	58,7
		182	47,9	49,3	50,7	52,1	53,5	54,9	56,3	57,7	59,1
		188	48,3	49,7	51,1	52,5	53,9	55,3	56,7	58,1	59,5
$Я_3Я_4$	1, 2, 3	158	4,8	4,8	4,8	4,8	4,8	4,8	4,8	4,8	4,8
		164	5,1	5,1	5,1	5,1	5,1	5,1	5,1	5,1	5,1
		170	5,4	5,4	5,4	5,4	5,4	5,4	5,4	5,4	5,4
		176	5,7	5,7	5,7	5,7	5,7	5,7	5,7	5,7	5,7
		182	6,0	6,0	6,0	6,0	6,0	6,0	6,0	6,0	6,0
		188	6,3	6,3	6,3	6,3	6,3	6,3	6,3	6,3	6,3
$Я_2Я_5$	1, 2, 3	158—188	1,7	1,8	1,9	2,0	2,1	2,2	2,3	2,4	2,5
$KK_1 = KK_2$	1, 2, 3	158	11,6	11,8	12,0	12,2	12,4	12,6	12,8	13,0	13,2
		164	11,8	12,0	12,2	12,4	12,6	12,8	13,0	13,2	13,4
		170	12,0	12,2	12,4	12,6	12,8	13,0	13,2	13,4	13,6
		176	12,2	12,4	12,6	12,8	13,0	13,2	13,4	13,6	13,8
		182	12,4	12,6	12,8	13,0	13,2	13,4	13,6	13,8	14,0
		188	12,6	12,8	13,0	13,2	13,4	13,6	13,8	14,0	14,2
$И_1И_2 = И_1И_3$	1, 2, 3	158	12,9	13,1	13,3	13,5	13,7	13,9	14,1	14,3	14,5
		164	13,0	13,2	13,4	13,6	13,8	14,0	14,2	14,4	14,6
		170	13,1	13,3	13,5	13,7	13,9	14,1	14,3	14,5	14,7
		176	13,2	13,4	13,6	13,8	14,0	14,2	14,4	14,6	14,8
		182	13,3	13,5	13,7	13,9	14,1	14,3	14,5	14,7	14,9
		188	13,4	13,6	13,8	14,0	14,2	14,4	14,6	14,8	15,0
$НН_1 = НН_2$	1, 2, 3	158—182	8,9	9,0	9,1	9,2	9,3	9,4	9,5	9,6	9,7

см

Обозначение конструктивной линии на чертеже	Полнотная группа	Рост	Обхват груди								
			88	92	96	100	104	108	112	116	120
Гульфик шерстяных брюк (черт. 4)											
АБ	1, 2, 3	158	24,5	25,0	25,5	26,0	26,5	27,0	27,5	28,0	28,5
		164	25,5	26,0	26,5	27,0	27,5	28,0	28,5	29,0	29,5
		170	26,5	27,0	27,5	28,0	28,5	29,0	29,5	30,0	30,5
		176	27,5	28,0	28,5	29,0	29,5	30,0	30,5	31,0	31,5
		182	28,5	29,0	29,5	30,0	30,5	31,0	31,5	32,0	32,5
		188	29,5	30,0	30,5	31,0	31,5	32,0	32,5	33,0	33,5
Гульфик хлопчатобумажных брюк (черт. 4)											
АБ	1, 2, 3	158	25,0	25,5	26,0	26,5	27,0	27,5	28,0	28,5	29,0
		164	26,0	26,5	27,0	27,5	28,0	28,5	29,0	29,5	30,0
		170	27,0	27,5	28,0	28,5	29,0	29,5	30,0	30,5	31,0
		176	28,0	28,5	29,0	29,5	30,0	30,5	31,0	31,5	32,0
		182	29,0	29,5	30,0	30,5	31,0	31,5	32,0	32,5	33,0
		188	30,0	30,5	31,0	31,5	32,0	32,5	33,0	33,5	34,0
Половина пояса левая (черт. 5)											
АБ	1	158—188	36,0	38,0	40,0	42,0	44,0	46,0	48,0	50,0	52,0
	2	158—188	39,0	41,0	43,0	45,0	47,0	49,0	51,0	53,0	54,0
	3	158—188	42,0	44,0	46,0	48,0	50,0	52,0	54,0	56,0	58,0
Хлястик (черт. 6)											
Обтачка и подзор бокового кармана (черт. 7)											
АБ	1, 2, 3	158—188	20,0	20,0	20,0	20,0	20,0	20,5	20,5	20,5	20,5
Клапан заднего кармана (черт. 8)											
АБ	1, 2, 3	158—188	15,5	15,5	15,5	15,5	15,5	16,5	16,5	16,5	16,5
Усилительная накладка (черт. 9)											
А	1, 2, 3	158—170	31,5	31,5	31,5	31,5	31,5	31,5	31,5	31,5	31,5
		176—188	33,5	33,5	33,5	33,5	33,5	33,5	33,5	33,5	33,5
Б	1, 2, 3	158—188	7,7	7,7	7,7	7,7	7,7	8,2	8,2	8,2	8,2
В	1, 2, 3	158—188	7,7	7,7	7,7	7,7	7,7	8,2	8,2	8,2	8,2
Г	1, 2, 3	158—188	5,5	5,5	5,5	5,5	5,5	6,0	6,0	6,0	6,0
Подкладка бокового кармана (черт. 10)											
АА ₁	1	158—188	1,1	0,8	0,5	0,5	0,5	0,5	0,5	0,5	0,5
	2	158—188	1,1	0,8	0,5	0,5	0,5	0,5	0,5	0,5	0,5
	3	158—188	0	0	0	0	0	0	0	0	0
АБ	1, 2, 3	158—188	20,5	20,5	20,5	20,5	20,5	21,0	21,0	21,0	21,0
АВ	1, 2, 3	158—170	28,5	28,5	28,5	28,5	28,5	28,5	28,5	28,5	28,5
		176—188	29,5	29,5	29,5	29,5	29,5	29,5	29,5	29,5	29,5
АА ₂	1, 2, 3	158—188	12,5	14,9	14,9	14,9	14,9	15,9	15,9	15,9	15,9
АА ₃	1, 2, 3	158—188	14,6	17,0	17,0	17,0	17,0	18,0	18,0	18,0	18,0
ВГ	1	158—188	9,1	8,8	8,5	8,5	8,5	8,5	8,5	8,5	8,5
	2, 3	158—188	8,5	8,5	8,5	8,5	8,5	8,5	8,5	8,5	8,5
ББ ₁ = ББ ₂	1, 2, 3	158—188	17,5	18,5	18,5	18,5	18,5	19,5	19,5	19,5	19,5

**Подзащрепка (черт 11)
Детали без чертежей**

1. Подкладка заднего кармана для размеров	88—104—19,0 × 39,0 см 108—128—20,0 × 39,0 см
2. Обтачка заднего кармана для размеров	88—104—19,0 × 4,5 см 108—128—20,0 × 4,5 см
3. Подзор заднего кармана для размеров	88—104—19,0 × 6,5 см 108—128—20,0 × 6,5 см
4. Подзор часового кармана для размеров	88—92—8,0 × 6,0 см 96—128—9,0 × 6,0 см
5. Подкладка часового кармана для размеров	88—92—18,0 × 9,0 см 96—128—18,0 × 10,0 см
6. Шлевка для размеров	88—128—8,0 × 4,0 см
7. Обтачка низа брюк для размеров	88—96—37,0 × 3,0 см 100—108—38,0 × 3,0 см 112—120—39,0 × 3,0 см 124—128—40,0 × 3,0 см
8. Штрипка для размеров	88—128—41,6 × 6,5 см
9. Прокладка под металлическую петлю для размеров	88—128—7,5 × 2,5 см
10. Петля заднего кармана для размеров	88—128—7,5 × 2,5 см

Примечания:

1. Лекало откоска строят по лекалу гульфика.
2. Лекало прокладки откоска строят по лекалу гульфика.
3. Лекало подкладки клапана строят по лекалу клапана. При обтачивании клапана на полуавтомате ширина лекала клапана увеличивается на 0,5 см.
4. Лекало подкладки пояса строят по лекалу пояса.
5. Длина канта соответствует длине бокового шва.
Ширина канта — 1,5 см.
6. Длина обтачки низа брюк соответствует длине нижнего среза плюс (+) 2,0 см.
7. В шерстяных брюках с прорезными карманами на передних половинках величина K_3K_4 на 0,5 см меньше.
8. Петли на гульфике обметывают:
верхнюю на расстоянии 4,5 см от шва притачивания пояса, остальные — на равном расстоянии между собой и защрепкой банта. Допускаемое отклонение расстояния от защрепки банта до нижней петли 0,5 см.

Количество петель на гульфике должно соответствовать указанному в табл. 2.

Таблица 2

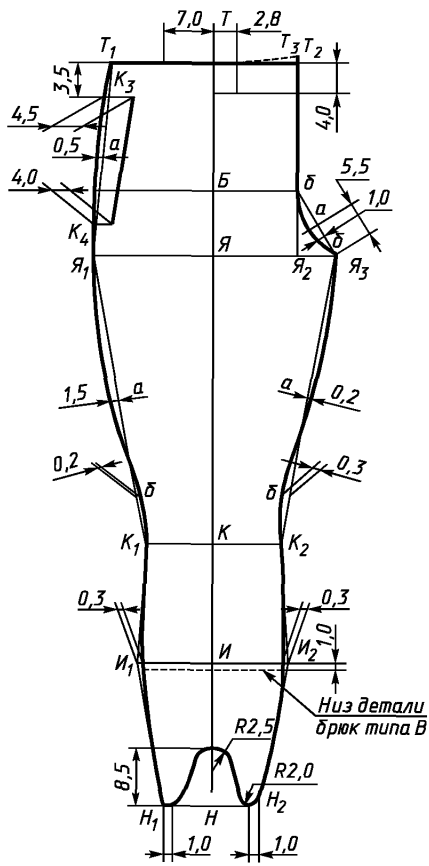
Полнотная группа	Рост	Количество петель для размеров по обхвату груди										
		88	92	96	100	104	108	112	116	120	124	128
1—3	158	3	3	3	3	3	3	3	3	3	3	4
	164	3	3	3	3	3	3	3	3	4	4	4
	170	3	3	3	3	3	3	4	4	4	4	4
	176	3	3	3	3	4	4	4	4	4	4	4
	182	3	3	4	4	4	4	4	4	4	4	4
	188	4	4	4	4	4	4	4	4	4	4	4

9. Лекала больших размеров строят путем пропорционального приращения.

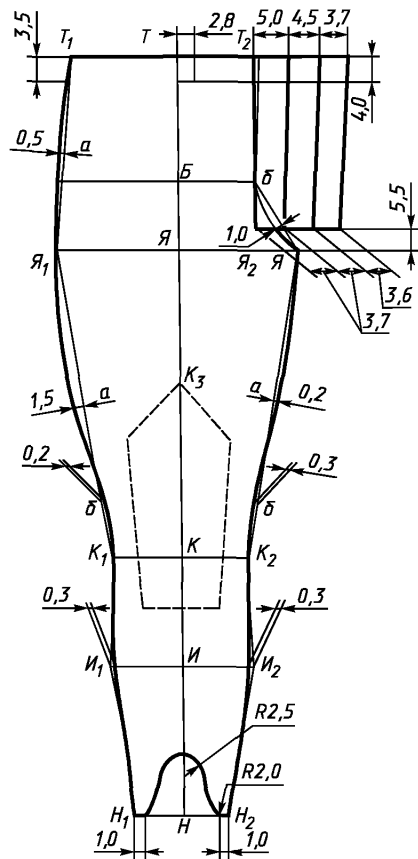
10. Точки, обозначенные на чертежах буквой «а», находятся на середине соответствующих прямых, обозначенные буквой «б» — на $1/3$ соответствующих прямых.

11. Допускается при построении чертежей лекал деталей менять отдельные измерения, если это не повлечет за собой изменение измерений изделия в готовом виде и ухудшение его качества.

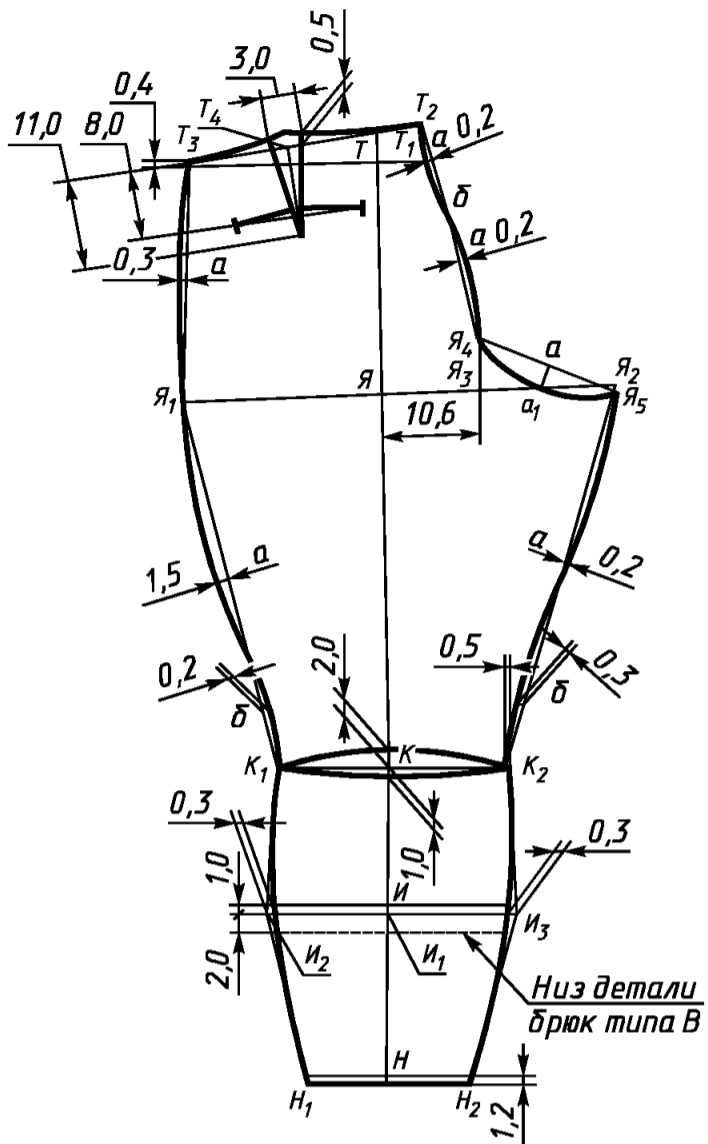
(Измененная редакция, Изм. № 1).



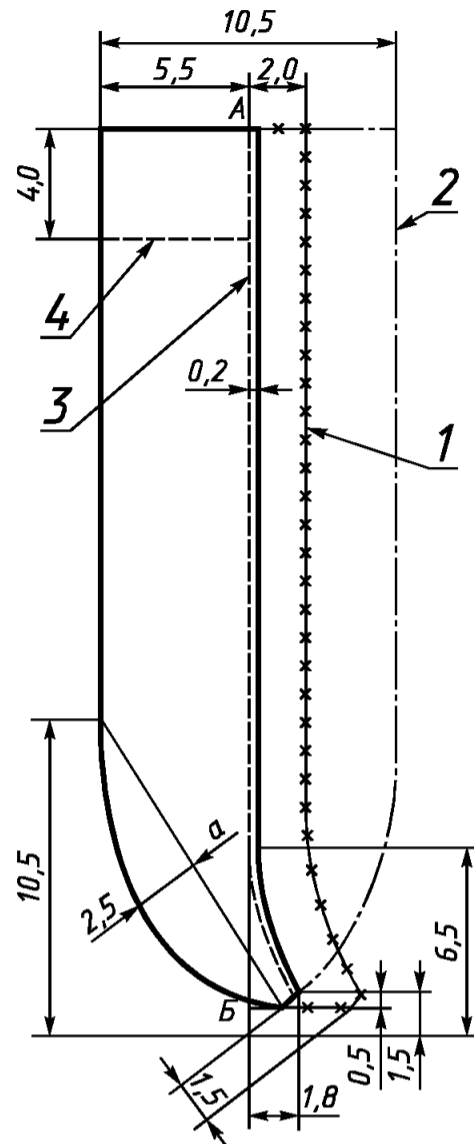
Черт. 1



Черт. 2

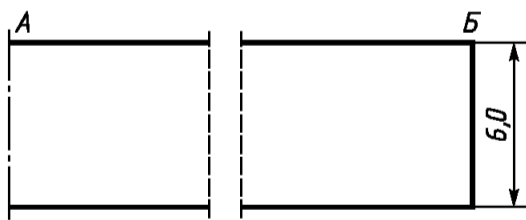


Черт. 3

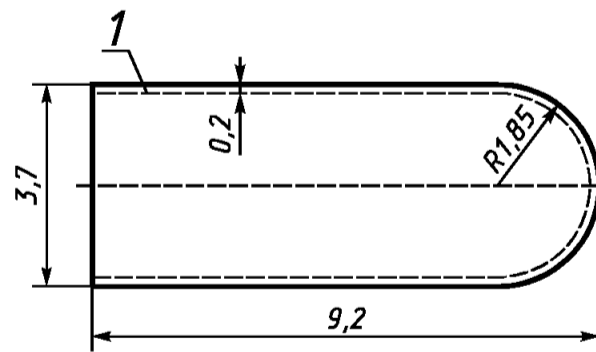


1 — край подкладки откоса брюк типа А; 2 — край подкладки откоса брюк типов Б, В, Г и Д; 3 — край обтачек гольфика и банта; 4 — конец обтачки банта

Черт. 4

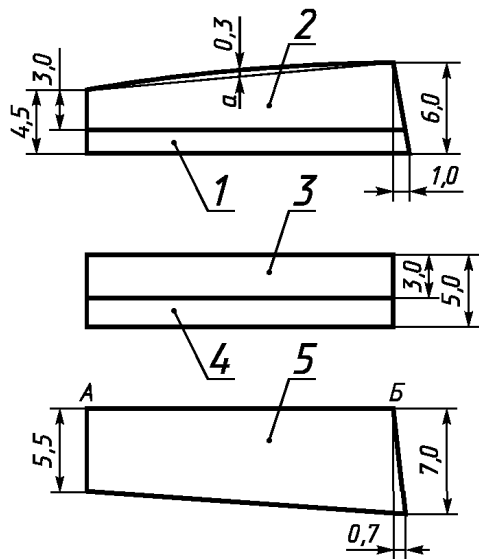


Черт. 5



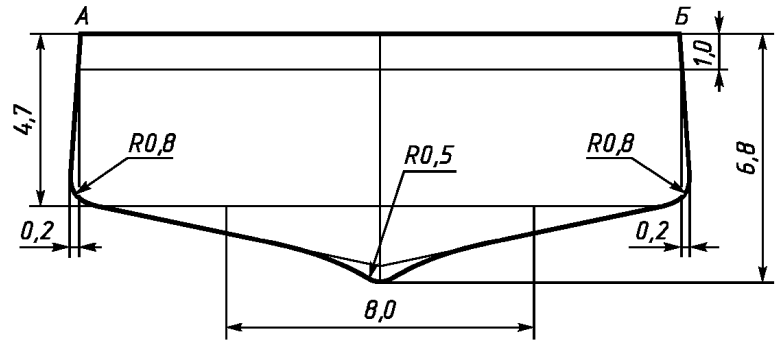
1 — подкладка хлястика

Черт. 6

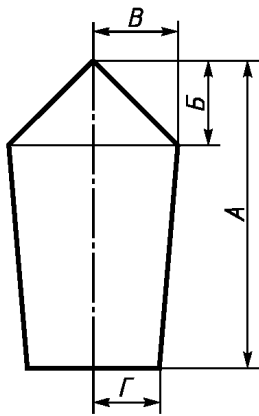


1 — подзор кармана в боковом шве; 2 — обтачка кармана в боковом шве; 3 — обтачка заднего края прорезного кармана; 4 — обтачка переднего края прорезного кармана; 5 — подзор прорезного кармана

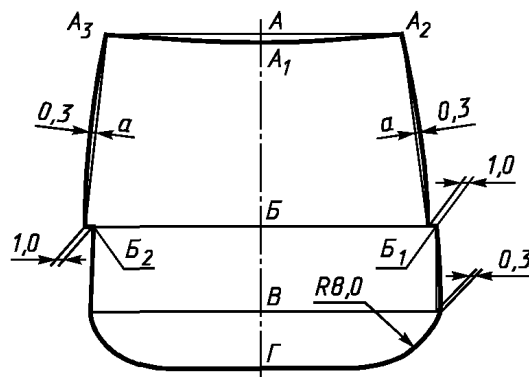
Черт. 7



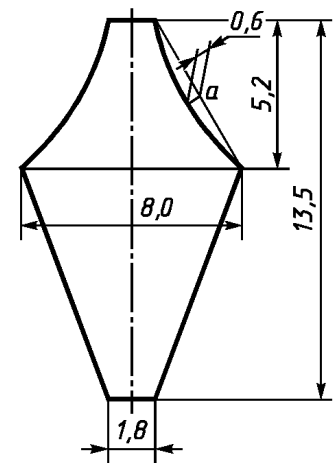
Черт. 8



Черт. 9



Черт. 10



Черт. 11

ОСОБЕННОСТИ ОБРАБОТКИ

1. Допускается в брюках типов А и Б срезы подкладки карманов из трикотажного капронового полотна стачивать и окантовывать этим полотном на машине цепного стежка двойной строчкой.

2. В брюках типов А, Б, В средней шов разутюживают, типов Г и Д настрачивают на 0,5 см.

В брюках типа А боковые и шаговые швы разутюживают, в брюках типов Б и В боковые швы настрачивают по передним половинкам на 0,2 см. Шаговые швы разутюживают.

В брюках типов Г и Д боковые и шаговые швы настрачивают на 0,5 см.

3. В изделиях допускается:

брюки типа А для офицеров МВД СССР и типа Б изготавливать без крючка и петли с переходным поясом левой половинки брюк и хлястиком откоса;

по согласованию с заказчиком изготавливать брюки всех типов с боковыми карманами в отрезной части передних половинок согласно черт. 13 и 14;

обтачки боковых и заднего карманов обметывать с внутренней стороны и настрачивать на подкладки карманов;

стачивать боковые, шаговые срезы на машине двухниточного цепного стежка, а в брюках типов В, Г, Д боковые срезы стачивать с одновременным обметыванием и настрачивать по задним половинкам;

стачивать боковые срезы с кантом, не доходящим до низа брюк на 12 см;

изготавливать пояс брюк типов Г, Д с подкладкой из основной ткани;

обрабатывать пояс из одной части на двухигольной машине;

нижний конец шлевок втачивать в шов притачивания пояса, а верхний — настрачивать на стачивающей или специальной закрепочной машине;

обрабатывать задний карман с клапаном и двумя обтачками на полуавтомате;

подкладку боковых и заднего карманов в брюках типа А окантовывать лентой или полоской трикотажного полотна на машине двухниточного цепного стежка и в брюках типов Г, Д стачивать с одновременным обметыванием срезов лавсановыми или армированными нитками;

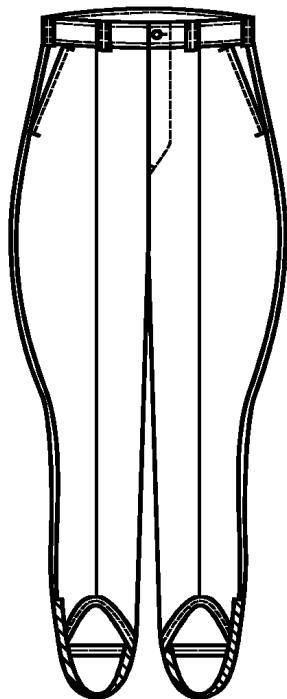
обрабатывать подкладку боковых карманов на двухигольной машине (с расстоянием между иглами 0,7 см), подгибая срезы внутрь на 0,6—0,7 см. Первая строчка располагается на расстоянии 0,1—0,2 см от подогнутого края;

изготавливать хлястики, пояса цельнокроеными с подкладкой прямоугольной формы в брюках типов Г, Д;

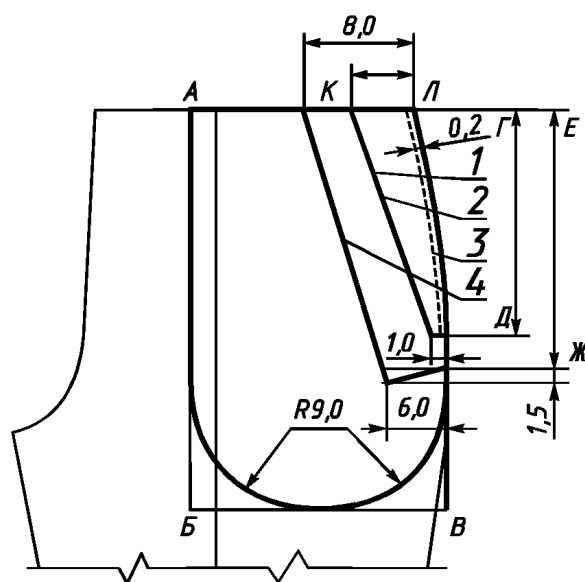
изготавливать подкладку хлястиков пояса из основной ткани;

изготавливать подзакрепки и подкладку хлястиков пояса из бязи в брюках типов А, Б;

настрачивать штрипки двумя параллельными строчками на одно- или двухигольной машине с подгибанием концов штрипок на 0,5—0,7 см.



Черт. 12



1 — край верхней части подкладки бокового кармана; 2 — линия перегиба бокового кармана и среза прокладки; 3 — прокладка в боковой карман; 4 — подзор бокового кармана

Черт. 13

см

Обозначение конструктивной линии на чертеже	Полнотная группа	Рост	Обхват груди										
			88	92	96	100	104	108	112	116	120	124	128
<i>АБ</i>	1—3	158—170	35,5	35,5	35,5	35,5	35,5	35,5	35,5	35,5	35,5	35,5	35,5
		176—188	36,5	36,5	36,5	36,5	36,5	36,5	36,5	36,5	36,5	36,5	36,5
<i>БВ</i>	1—3	158—188	17,5	18,5	18,5	18,5	18,5	19,5	19,5	19,5	19,5	19,5	19,5
<i>ГД</i>	1—3	158—188	17,5	17,5	17,5	17,5	17,5	18,0	18,0	18,0	18,0	18,0	18,0
<i>ЕЖ</i>	1—3	158—188	20,0	20,0	20,0	20,0	20,0	20,5	20,5	20,5	20,5	20,5	20,5
<i>КЛ</i>	1	158—188	3,2	3,2	3,2	3,2	4,2	4,2	4,2	4,2	4,2	4,2	4,2
		158—188	4,2	4,2	4,2	4,2	4,2	4,2	4,2	4,2	4,2	4,2	4,2
		158—188	4,2	4,2	4,2	4,2	4,2	4,2	4,2	4,2	4,2	4,2	4,2
		158—188											

Примечание. Построение лекал подкладки бокового кармана дано без припусков на швы по внутренним боковым и нижним срезам.

(Введен дополнительно, Изм. № 1).

ИНФОРМАЦИОННЫЕ ДАННЫЕ

1. РАЗРАБОТАН И ВНЕСЕН Госкомлегпромом при Госплане СССР
2. УТВЕРЖДЕН И ВВЕДЕН В ДЕЙСТВИЕ Постановлением Государственного комитета СССР по стандартам от 25.03.85 № 764
3. ВЗАМЕН ГОСТ 19217—73
4. ССЫЛОЧНЫЕ НОРМАТИВНО-ТЕХНИЧЕСКИЕ ДОКУМЕНТЫ

Обозначение НТД, на который дана ссылка	Номер раздела, пункта, подпункта	Обозначение НТД, на который дана ссылка	Номер раздела, пункта, подпункта
ГОСТ 2782—90	2.2.1	ГОСТ 24782—90	3.1
ГОСТ 4103—82	3.2	ГОСТ 27541—87	2.2.1
ГОСТ 5665—77	2.2.1	ГОСТ 27542—87	2.2.1
ГОСТ 6309—93	2.2.1	ГОСТ 28554—90	2.2.1
ГОСТ 11209—85	2.2.1	ОСТ 17—48—88	2.2.1
ГОСТ 11259—79	2.3.2	ОСТ 17—148—72	2.2.1
ГОСТ 12807—88	2.3.3	ОСТ 17—165—88	2.2.1
ГОСТ 19159—85	2.4; 4	ОСТ 17—191—88	2.2.1
ГОСТ 19902—89	2.3.1	ОСТ 17—257—84	2.2.1
ГОСТ 20272—96	2.2.1	ОСТ 17—705—88	2.2.1
ГОСТ 21790—93	2.2.1	ОСТ 17—805—85	2.2.1
ГОСТ 22665—83	2.2.1	ОСТ 17—835—80	2.3.3
ГОСТ 23167—91	1.3	ОСТ 17—921—88	2.2.1

5. Ограничение срока действия снято Постановлением Госстандарта от 18.12.91 № 1981
6. ИЗДАНИЕ (март 2001 г.) с Изменением № 1, утвержденным в декабре 1990 г. (ИУС 4—91)

Редактор *Л.В. Коретникова*
 Технический редактор *В.Н. Прусакова*
 Корректор *М.С. Кабацова*
 Компьютерная верстка *Л.А. Круговой*

Изд. лиц. № 02354 от 14.07.2000. Сдано в набор 13.03.2001. Подписано в печать 30.03.2001. Усл. печ. л. 3,26.
 Уч.-изд. л. 3,00. Тираж 106 экз. С 662. Зак. 358.

ИПК Издательство стандартов, 107076, Москва, Колодезный пер., 14.
 Набрано в Издательстве на ПЭВМ
 Филиал ИПК Издательство стандартов — тип. "Московский печатник", 103062, Москва, Лялин пер., 6.
 Плр № 080102