

ГОСТ 19147—82

МЕЖГОСУДАРСТВЕННЫЙ СТАНДАРТ

---

# ПАЛКИ ЛЫЖНЫЕ

## ТЕХНИЧЕСКИЕ УСЛОВИЯ

Издание официальное

БЗ 5—99

ИПК ИЗДАТЕЛЬСТВО СТАНДАРТОВ  
Москва

**М Е Ж Г О С У Д А Р С Т В Е Н Н Ы Й    С Т А Н Д А Р Т**

**ПАЛКИ ЛЫЖНЫЕ**

**Технические условия**

Skiing sticks.  
Specifications

**ГОСТ  
19147—82**

ОКП 96 1410

Дата введения **01.01.84**

Настоящий стандарт распространяется на металлические и пластиковые лыжные палки.

Обязательные требования, направленные на обеспечение безопасности для жизни и здоровья населения, изложены в пп. 1.3; 1.4; 2.3; 2.5 (для горнолыжных спортивных лыжных палок); 2.14 (для горнолыжных спортивных и гоночных спортивных лыжных палок); 2.15 (для горнолыжных спортивных, гоночных спортивных и детских лыжных палок «Малютка»); 2.16, 2.17 и 2.18 (для горнолыжных спортивных и детских лыжных палок «Малютка»); 2.19; 2.20; 2.21; 2.23 и 2.25 (для горнолыжных спортивных лыжных палок); 2.22; 2.24; 2.26; 2.29; 2.30; 3.3 (в части пп. 1.3; 1.4; 2.3; 2.14; 2.16; 2.17; 2.21; 2.22); 3.4 (в части пп. 2.5; 2.15; 2.18—2.20; 2.23—2.26; 2.29; 2.30); 4.1; 4.4; 4.7; 4.8; 4.12—4.23; 4.26; 4.27; 5.1 (в части места нанесения знака соответствия).

**(Измененная редакция, Изм. № 2).**

**1. ОСНОВНЫЕ ПАРАМЕТРЫ И РАЗМЕРЫ**

1.1. Лыжные палки должны изготавливаться следующих форм: прогулочные — цилиндрической или конической, гоночные спортивные и горнолыжные спортивные палки — конической.

1.2. Основные параметры и размеры лыжных палок должны соответствовать указанным в табл. 1—3.

1.3. Детские прогулочные и гоночные спортивные лыжные палки должны изготавливаться длиной до 1200 мм, детские горнолыжные спортивные палки до 900 мм и детские палки «Малютка» — от 600 до 800 мм.

Горнолыжные спортивные палки для юношей должны быть длиной от 900 до 1100 мм.

1.2, 1.3. **(Измененная редакция, Изм. № 1).**

1.4. Допустимые отклонения по длине не должны превышать 5 мм.

Т а б л и ц а 1

Длина, мм	Масса одной палки, г, не более	Код ОКП для прогулочных лыжных палок			
		цилиндрических		конических	
		алюминиевых	стеклопластиковых	алюминиевых	стеклопластиковых
600	165	96 1411 0008 10	96 1413 0030 02	96 1411 0021 02	96 1413 0043 08
700	185	96 1411 0009 09	96 1413 0031 01	96 1411 0022 01	96 1413 0044 07
800	205	96 1411 0010 05	96 1413 0032 00	96 1411 0023 00	96 1413 0045 06
900	275	96 1411 0011 04	96 1413 0033 10	96 1411 0024 10	96 1413 0046 05
1000	295	96 1411 0012 03	96 1413 0034 09	96 1411 0025 00	96 1413 0047 04
1100	315	96 1411 0013 02	96 1413 0035 08	96 1411 0026 08	96 1413 0048 03

Издание официальное

Перепечатка воспрещена

© Издательство стандартов, 1982  
© ИПК Издательство стандартов, 2001

Длина, мм	Масса одной палки, г, не более	Код ОКП для прогулочных лыжных палок			
		цилиндрических		конических	
		алюминиевых	стеклопластиковых	алюминиевых	стеклопластиковых
1200	335	96 1411 0014 01	96 1413 0036 07	96 1411 0027 07	96 1413 0049 02
1250	350	96 1411 0015 00	96 1413 0037 06	96 1411 0028 06	96 1413 0050 09
1300	360	96 1411 0016 10	96 1413 0038 05	96 1411 0029 05	96 1413 0051 08
1350	370	96 1411 0017 09	96 1413 0039 04	96 1411 0030 01	96 1413 0052 07
1400	380	96 1411 0018 08	96 1413 0040 00	96 1411 0031 00	96 1413 0053 06
1450	390	96 1411 0019 07	96 1413 0041 10	96 1411 0032 10	96 1413 0054 05
1500	400	96 1411 0020 06	96 1413 0042 09	96 1411 0033 09	96 1413 0055 04
1550	410	96 1411 0034 08	96 1413 0078 08	96 1411 0039 03	96 1413 0083 00
1600	420	96 1411 0035 07	96 1413 0079 07	96 1411 0040 10	96 1413 0084 10
1650	430	96 1411 0036 06	96 1413 0080 03	96 1411 0041 09	96 1413 0085 09
1700	440	96 1411 0037 05	96 1413 0081 02	96 1411 0042 08	96 1413 0086 08
1750	450	96 1411 0038 04	96 1413 0082 01	96 1411 0043 07	96 1413 0087 07

Т а б л и ц а 2

Длина, мм	Масса одной палки, г, не более	Код ОКП для гоночных спортивных лыжных палок			
		алюминиевых	стальных	стеклопластиковых	углестекло-пластиковых
900	205	96 1414 0026 04	96 1414 0002 01	96 1413 0006 02	—
1000	215	96 1414 0027 03	96 1414 0003 00	96 1413 0007 01	—
1100	225	96 1414 0028 02	96 1414 0004 10	96 1413 0008 00	—
1200	235	96 1414 0029 01	96 1414 0005 09	96 1413 0009 10	—
1250	150	—	—	—	96 1413 0017 10
	240	96 1414 0030 08	96 1414 0006 08	96 1413 0010 06	—
1275	150	—	—	—	96 1413 0018 09
1300	160	—	—	—	96 1413 0019 08
	245	96 1414 0031 07	96 1414 0007 07	96 1413 0011 05	—
1325	160	—	—	—	96 1413 0020 04
1350	160	—	—	—	96 1413 0021 03
	250	96 1414 0032 06	96 1414 0008 06	96 1413 0012 04	—
1375	160	—	—	—	96 1413 0022 02
1400	170	—	—	—	96 1413 0023 01
	255	96 1414 0033 05	96 1414 0009 05	96 1413 0013 03	—
1425	170	—	—	—	96 1413 0024 00
1450	170	—	—	—	96 1413 0025 10
	260	96 1414 0034 04	96 1414 0010 01	96 1413 0014 02	—
1475	170	—	—	—	96 1413 0026 09
1500	180	—	—	—	96 1413 0027 08
	265	96 1414 0035 03	96 1414 0011 00	96 1413 0015 01	—
1525	180	—	—	—	96 1413 0028 07
1550	180	—	—	—	96 1413 0029 06
	270	96 1414 0036 02	96 1414 0012 10	96 1413 0016 00	—
1575	180	—	—	—	96 1413 0073 02
1600	190	—	—	—	96 1413 0074 01
	275	96 1414 0037 01	96 1414 0024 06	96 1413 0072 03	—
1625	190	—	—	—	96 1413 0075 00
1650	190	—	—	—	96 1413 0076 10
	280	96 1414 0038 00	96 1414 0025 05	96 1413 0077 09	—
1700	200	—	—	—	96 1413 0090 01
	285	96 1414 0039 10	96 1414 0041 05	96 1413 0088 06	—
1750	200	—	—	—	96 1413 0091 00
	290	96 1414 0040 06	96 1414 0042 04	96 1413 0089 05	—

Т а б л и ц а 3

Длина, мм	Масса одной палки, г, не более	Код ОКП для горнолыжных спортивных палок	
		алюминиевых	стеклопластиковых
700	240	96 1415 0005 04	96 1415 0018 10
800	260	96 1415 0004 05	96 1415 0017 00
900	280	96 1415 0006 03	96 1415 0019 09
950	290	96 1415 0007 02	96 1415 0020 06
1000	300	96 1415 0008 01	96 1415 0021 05
1050	310	96 1415 0009 00	96 1415 0022 04
1100	320	96 1415 0010 07	96 1415 0023 03
1150	330	96 1415 0011 06	96 1415 0024 02
1200	340	96 1415 0012 05	96 1415 0025 01
1250	350	96 1415 0013 04	96 1415 0026 00
1300	360	96 1415 0014 03	96 1415 0027 10
1350	370	96 1415 0015 02	96 1415 0028 09
1400	380	96 1415 0016 01	96 1415 0029 08

## 2. ТЕХНИЧЕСКИЕ ТРЕБОВАНИЯ

2.1. Лыжные палки должны изготавливаться в соответствии с требованиями настоящего стандарта по рабочим чертежам и образцам-эталонам, утвержденным в установленном порядке.

2.2. **(Исключен, Изм. № 1).**

2.3. Лыжные палки не должны иметь острых краев (кроме наконечника) и необработанных поверхностей.

2.4. Наружный диаметр стержней лыжных палок должен соответствовать данным табл. 5.

Т а б л и ц а 5\*

Наименование лыжных палок	Материал, применяемый для изготовления стержней	Наружный диаметр стержней, мм	
		наибольший для цилиндрических и конических	наименьший для конических
Прогулочные	Алюминиевые сплавы	Не более 18,0	Не менее 8,0
	Стеклопластик	Не более 18,0	Не менее 12,0
Гоночные спортивные	Сталь	Не более 13,5	Не менее 8,0
	Стеклопластик	Не более 18,0	Не менее 11,0
	Углестеклопластик	Не более 18,0	Не менее 11,0
	Алюминиевые сплавы	Не более 18,0	Не менее 8,0
Горнолыжные спортивные	Алюминиевые сплавы	Не более 20,0	Не менее 9,0
	Стеклопластик	Не более 20,0	Не менее 12,0

2.5. Стержни лыжных палок должны удовлетворять следующим требованиям.

Статическая нагрузка, приложенная к середине стержня гоночной спортивной лыжной палки, равная  $200^{+10}$  Н, не должна вызывать остаточной деформации стержня более 1,5 мм. При этом стрела прогиба стержня должна быть 12—24 мм для углестеклопластиковых, 22—34 для стальных, алюминиевых и стеклопластиковых лыжных палок.

Статическая нагрузка, действующая вдоль оси стержня, равная  $350^{+20}$  Н для прогулочных лыжных,  $300^{+20}$  Н для гоночных спортивных лыжных палок не должна вызывать остаточной деформации более 2 мм.

Статическая нагрузка, действующая вдоль оси стержня горнолыжной спортивной палки, равная

\* Табл. 4 **(Исключена, Изм. № 1).**

#### С. 4 ГОСТ 19147—82

500<sup>+20</sup> Н и 300<sup>+20</sup> Н для детских горнолыжных спортивных палок не должна вызывать остаточной деформации стержня.

Статическая нагрузка, действующая вдоль оси стержня горнолыжной спортивной палки, равная 937<sup>+20</sup> Н, должна вызывать остаточную деформацию стержня лыжной палки не менее 5 мм. Если площадь верхней части ручки горнолыжной спортивной палки составляет более 25 см<sup>2</sup>, значение статической нагрузки увеличивают с таким расчетом, чтобы величина поверхностного давления на верхнюю часть ручки не превышала 37,5 Н/см<sup>2</sup>.

Статическая нагрузка, действующая вдоль стержня, не должна вызывать расщепления или поломки лыжной палки.

2.4, 2.5. **(Измененная редакция, Изм. № 1, 2).**

2.6. Стержни лыжных палок должны быть прямолинейными.

Отклонение от прямолинейности по всей длине стержня прогулочных лыжных палок должно быть не более 2 мм, горнолыжных и гоночных спортивных лыжных палок — 1,5 мм.

**(Измененная редакция, Изм. № 1).**

2.7. Наружная поверхность стержней алюминиевых лыжных палок должна быть: анодирована (бесцветным или цветным анодированием); полирована и анодирована (бесцветным или цветным анодированием); полирована или осветлена и покрыта бесцветным или цветным лаком; окрашена цветными эмалями.

2.8. Наружная поверхность стержней стеклопластиковых и углестеклопластиковых лыжных палок должна быть покрыта лаками или эмалями.

2.9. Для покрытия стержней лыжных палок должны применяться лаки и эмали с водостойкими, морозостойкими и эластичными свойствами по нормативно-технической документации.

2.10. Наружная поверхность стержней стальных лыжных палок должна иметь хромовое покрытие толщиной не менее 6 мкм, никелевое толщиной не менее 18 мкм по ГОСТ 9.303 или многослойное, которое по коррозионной стойкости не уступает указанным.

**(Измененная редакция, Изм. № 1, 2).**

2.11. Поверхность стержней лыжных палок должна быть гладкой, без вмятин и трещин.

Допускается на поверхности стержней прогулочных и горнолыжных спортивных палок следы от установки шайбы между наконечником и опорным элементом.

**(Измененная редакция, Изм. № 1).**

2.12. Шероховатость полированной поверхности стержня алюминиевых лыжных палок должна быть не более Ra 0,63 мкм по ГОСТ 2789.

2.13. Диаметр опорного элемента в виде кольца для прогулочных лыжных палок должен быть (115 ± 15) мм, для детских лыжных палок «Малютка» — (85 ± 5) мм.

В прогулочных лыжных палках допускается применение опорных элементов в форме овала или многоугольника со скругленными углами, радиус скругления которых должен быть не менее 20<sup>+0,5</sup> мм. Расстояние от оси лыжной палки до наиболее удаленной точки опорного элемента должно быть не более 60 мм. Площадь поверхности опорного элемента должна быть не менее 50 см<sup>2</sup>, для детских лыжных палок «Малютка» — не менее 40 см<sup>2</sup>.

Допускается для лыжных палок всех наименований овальность наружного диаметра кольца не более чем на 2 мм.

2.14. Способ крепления опорного элемента к стержню горнолыжной спортивной и прогулочной лыжным палкам должен обеспечивать его свободное качание или изгибание во все стороны не менее чем на 30° и возможность замены потребителем опорного элемента без применения специального инструмента.

Опорный элемент на стержне гоночных спортивных лыжных палок должен закрепляться жестко.

2.15. Опорный элемент и его крепление к стержню должны выдерживать статическую нагрузку не менее 500 Н, а для детских лыжных палок «Малютка» — не менее 250 Н, действующую вдоль стержня снизу вверх и сверху вниз.

Для горнолыжных спортивных палок опорный элемент и его крепление к стержню должны выдерживать статическую нагрузку не менее 750<sup>+10</sup> Н, действующую вдоль оси стержня снизу вверх и сверху вниз.

Допускается смещение опорного элемента не более чем на 2 мм без признаков разрушения опорного элемента и узла его крепления к лыжной палке.

2.16. Темляк в виде плоской ленты должен быть шириной 16—25 мм. Толщина темляка из кожи должна быть 1,5—2,0 мм.

Темляк с уширителем должен состоять из ленты шириной 12 — 15 мм и толщиной не менее 0,8 мм и ленты шириной 24 — 35 мм в качестве уширителя.

Допускается для детских лыжных палок «Малютка» темляк шириной 15 мм.

2.13 — 2.16. **(Измененная редакция, Изм. № 1).**

2.17. Способ крепления темляка к ручке лыжных палок, за исключением детских лыжных палок «Малютка», должен позволять изменять его длину для подгонки по руке.

Темляк должен располагаться вдоль плоскости плоского наконечника. В случае установки асимметричного наконечника, темляк должен располагаться в противоположную сторону по отношению к вогнутой части наконечника.

2.18. Темляк и его крепление к стержню должны выдерживать нагрузку не менее 500 Н, а для детских лыжных палок «Малютка» — не менее 250 Н, действующую в направлении сверху вниз.

Не допускается вырывания и разрыва темляка.

2.19. При наличии в горнолыжных спортивных палках расцепляющего механизма он должен срабатывать при возникновении нагрузки 80—160 Н, действующей в направлении снизу вверх.

Расцепляющий механизм должен сохранять свою функцию после 100 расцеплений с изменением расцепляющего усилия не более чем на 20 %.

Усилие срабатывания расцепляющего механизма при температуре минус 20 °С и наличии ледяной корки по сравнению с усилием срабатывания при температуре плюс 20 °С не должно отличаться более чем на 30 %. При этом расцепляющий механизм должен срабатывать при статической нагрузке 80—160 Н.

**(Измененная редакция, Изм. № 1, 2).**

2.20. При отсутствии расцепляющего механизма в горнолыжных спортивных палках опорный элемент должен деформироваться без остаточной деформации при нагрузке не более 160 Н.

2.21. На верхние концы стержней лыжных палок должны быть надеты ручки овального сечения. Большая ось овала ручки должна располагаться в одной плоскости с плоским наконечником.

Ручка горнолыжных спортивных палок должна иметь профилированное одностороннее утолщение.

2.22. Длина ручки лыжных палок должна быть:

у прогулочных — 120—150 мм, детских прогулочных «Малютка» — 80—100 мм;

у гоночных спортивных — 120—150 мм;

у горнолыжных спортивных 100—130 мм.

**(Измененная редакция, Изм. № 1).**

2.23. Края ручки лыжных палок должны иметь радиус закругления не менее 2,5 мм.

2.24. Для горнолыжных спортивных палок площадь верхней части ручки должна быть не менее 25 см<sup>2</sup>.

**(Измененная редакция, Изм. № 1, 2).**

2.25. Ручка должна надежно соединяться со стержнем лыжной палки. Усилие вырывания ручки со стержня должно быть не менее:

500<sup>+5</sup> Н — для горнолыжных и гоночных спортивных лыжных палок;

250<sup>+3</sup> Н — для прогулочных лыжных палок;

150<sup>+2</sup> Н — для детских лыжных палок «Малютка».

**(Измененная редакция, Изм. № 1).**

2.26. Ручки горнолыжных спортивных палок не должны прокалываться стержнем при приложении статической нагрузки не менее 1900<sup>+20</sup> Н, действующей вдоль стержня сверху вниз.

**(Измененная редакция, Изм. № 1, 2).**

2.27. Рабочая часть наконечника лыжных палок на длине не менее 10 мм должна быть термически обработана до твердости НРС, не менее 42 для прогулочных лыжных палок и не менее 52 для горнолыжных и гоночных спортивных лыжных палок. Наконечники, прошедшие предварительно цементацию, должны быть термически обработаны на всю длину.

2.28. Смещение оси симметрии наконечника лыжных палок относительно оси стержня не должно быть более 1 мм, за исключением лыжных палок, у которых смещение предусмотрено конструкцией.

2.27, 2.28. **(Измененная редакция, Изм. № 1).**

2.29. Для горнолыжных спортивных палок минимальная площадь наконечника должна быть не менее 50 мм<sup>2</sup>.

2.30. Для горнолыжных спортивных палок наконечник не должен скользить при наклоне палки под углом не более 45° ко льду с статической нагрузкой не менее 100 Н, действующей в направлении оси палки.

## С. 6 ГОСТ 19147—82

2.31. Наконечник лыжных палок и его крепление к стержню, за исключением детских лыжных палок «Малютка», должны выдерживать статическую нагрузку, действующую вдоль оси стержня: на сжатие — не менее  $300^{+3}$  Н и на вырывание — не менее  $200^{+2}$  Н для прогулочных лыжных палок;

на сжатие — не менее  $600^{+6}$  Н и на вырывание — не менее  $400^{+4}$  Н для горнолыжных и гоночных спортивных лыжных палок.

Не допускаются нарушение соединения наконечника со стержнем и деформация наконечника.

2.32. Наконечник лыжных палок должен иметь защитно-декоративное гальваническое покрытие по ГОСТ 9.303:

для прогулочных — цинковое или кадмиевое хромированное или никелевое толщиной не менее 9 мкм;

для гоночных спортивных и горнолыжных спортивных — хромовое толщиной не менее 3 мкм или никелевое толщиной не менее 9 мкм.

Для стальных гоночных спортивных лыжных палок допускается цинковое или лакокрасочное покрытие наконечников. Толщина цинкового покрытия должна быть не менее 9 мкм.

2.33. Качество лакокрасочного покрытия окрашиваемых стержней и наконечников должно соответствовать IV классу по ГОСТ 9.032, группе VI по ГОСТ 9.104.

Допускаемые отклонения по качеству лакокрасочного покрытия у стеклопластиковых и угле-стеклопластиковых стержней не должны превышать норм, установленных в табл. 6.

Т а б л и ц а 6

Наименование отклонения	Норма
1. Включение посторонних частиц в лакокрасочное покрытие, темные пятна на длине 200 мм в количестве, шт., не более размером, мм, не более	3 1 × 2
2. Пузыри на длине 200 мм в количестве, шт., не более размером, мм, не более	4 2
3. Штрихи, риски	Допускаются
4. Скопление включений посторонних частиц, темных пятен и пузырей	Не допускается

2.30—2.33. **(Измененная редакция, Изм. № 1).**

2.34. Качество гальванического или анодизационного покрытия должно соответствовать требованиям ГОСТ 9.301.

2.35. Поверхность пластмассовых деталей должна быть без трещин, облоя, сколов, остатков грата, вздутий, усадочных раковин и инородных включений. Ширина следа грата после зачистки не должна превышать 1,5 мм. На литых деталях допускается след литника площадью не более 50 мм<sup>2</sup>.

2.36. На поверхности резиновых деталей не допускаются трещины и посторонние включения. Допускаемые отклонения по внешнему виду указаны в табл. 7.

Т а б л и ц а 7

Наименование отклонения	Норма	Наименование отклонения	Норма
Поверхностные пузыри:		Выступы:	
высотой, мм, не более	2,0	высотой, мм, не более	1,0
диаметром, мм, не более	2,0	длиной, мм, не более	3,0
в количестве, шт., не более	4	в количестве, шт., не более	3
Впадины, забоины:		Облой после обрезки заусенцев высотой, мм, не более	0,8
глубиной, мм, не более	1,0	Разнотон	Допускается не ухудшающий товарный вид
общей площадью, мм <sup>2</sup> , не более	11,0		
Зарезы кромки, недопрессовки:			
глубиной, мм, не более	1,0		
длиной, мм, не более	7,0		
в количестве, шт., не более	3		

**П р и м е ч а н и е.** На одной детали допускаемых отклонений по внешнему виду не должно быть более трех.

2.37. Подбор лыжных палок в пары должен производиться по размерам, конструкции, материалам деталей и цвету.

2.38. Допускаемые отклонения лыжных палок в паре по размерам и массе не должны превышать норм указанных в табл. 8.

Т а б л и ц а 8

Наименование лыжных палок	Норма расхождения лыжных палок в паре		
	по длине, мм	по массе, г	по высоте установки опорного элемента от острия наконечника, мм
Прогулочные	Не более 5	Не более 15	Не более 3
Гоночные спортивные		Не более 10	
Горнолыжные спортивные			

П р и м е ч а н и я:

1. Для горнолыжных спортивных палок допускается установка опорных элементов на разной высоте — до 15 мм.

2. (Исключено, Изм. № 1).

(Измененная редакция, Изм. № 1).

### 3. ПРАВИЛА ПРИЕМКИ

3.1. Лыжные палки принимают партиями. При приемке лыжных палок изготовителем партий считают количество пар палок одного наименования, изготовленное за смену при неизменном технологическом режиме.

При приемке лыжных палок потребителем партией считают количество пар лыжных палок одного наименования, размера, цвета, одной конструкции и из одного материала и сопровождаемое одним документом о качестве, содержащим:

наименование предприятия-изготовителя или его товарный знак;

наименование изделия;

номер партии;

количество пар в партии;

результаты проведенных испытаний;

дату изготовления;

обозначение настоящего стандарта.

(Измененная редакция, Изм. № 1).

3.2. Для проверки соответствия лыжных палок требованиям настоящего стандарта изготовитель проводит приемосдаточные, периодические и типовые испытания.

3.3. При приемосдаточных испытаниях проводят выборочный контроль на соответствие лыжных палок требованиям настоящего стандарта по пп. 1.1—1.4; 2.2 (в части применяемого материала); 2.3; 2.6—2.8; 2.10 (в части внешнего вида); 2.11; 2.13; 2.14; 2.16; 2.17; 2.21; 2.22; 2.28; 2.33 и 2.34 (в части внешнего вида); 2.35—2.38; 5.1—5.7 на 3 % лыжных палок от партии, но не менее 5 пар.

3.4. Периодические испытания проводят на соответствие лыжных палок требованиям настоящего стандарта по пп. 2.4; 2.5; 2.10; 2.12; 2.15; 2.18—2.20; 2.23—2.27; 2.29—2.34 не реже одного раза в 6 мес, по п. 2.5 не реже одного раза в 3 мес, а в части требования к гоночным спортивным лыжным палкам на продольный изгиб не реже одного раза в год на 0,5 % лыжных палок от партии, но не менее 5 пар. Допускается испытание по п. 2.27 проводить на технологических переходах.

При получении неудовлетворительных результатов хотя бы по одному показателю проверка этих показателей должна быть переведена в приемосдаточные испытания до получения положительных результатов подряд на 7 партиях лыжных палок.

3.3, 3.4. (Измененная редакция, Изм. № 1, 2).

3.5. Типовые испытания проводят при изменении конструкции, материалов или технологи-



ческих процессов на соответствие всем требованиям настоящего стандарта на 5% лыжных палок от партии, но не менее 10 пар.

3.6. Потребитель проверяет лыжные палки на соответствие всем требованиям настоящего стандарта на 1 % лыжных палок от партии, но не менее 5 пар.

3.7. При получении неудовлетворительных результатов хотя бы по одному показателю проводят повторную проверку на удвоенном количестве лыжных палок, взятых из той же партии.

Результаты повторной проверки распространяются на всю партию.

#### 4. МЕТОДЫ ИСПЫТАНИЙ

4.1. Внешний вид, качество сборки и маркировки лыжных палок проверяют визуально путем сравнения с образцом-эталоном и опробованием.

4.2. Внешний вид лакокрасочного покрытия проверяют визуально по ГОСТ 9.032.

Стойкость лакокрасочного покрытия к атмосферным воздействиям проверяют по ГОСТ 6992.

4.3. Внешний вид гальванического или анодизационного покрытия проверяют визуально по ГОСТ 9.302.

4.4. Размеры лыжных палок проверяют металлической измерительной рулеткой по ГОСТ 7502.

4.5. Массу лыжных палок проверяют на весах по ГОСТ 29329 среднего класса точности с ценой деления 1 г.

**(Измененная редакция, Изм. № 2).**

4.6. Наружный диаметр стержней лыжных палок проверяют штангенциркулем по ГОСТ 166.

4.7. Стрелу прогиба стержня гоночной спортивной лыжной палки проверяют приложением статической нагрузки  $200^{+10}$  Н, действующей в течение  $60^{+1}$  с. Нагрузку прикладывают к середине стержня, уложенного на две призматические опоры высотой  $(100 \pm 5)$  мм, шириной у основания  $(10 \pm 0,5)$  мм и радиусом закругления у вершины  $(10 \pm 0,5)$  мм через контактную площадку длиной  $(35 \pm 5)$  мм, шириной  $(25 \pm 5)$  мм и внутренним радиусом  $(15 \pm 0,5)$  мм.

Расстояние между опорами должно быть  $(800 \pm 5)$  мм. При этом одна из опор должна находиться на расстоянии  $(200 \pm 2)$  мм от конца палки со стороны крепления наконечника.

Измерение стрелы прогиба стержня лыжной палки проводят в месте приложения нагрузки с помощью штангенциркуля по ГОСТ 166 с ценой деления по нониусу 0,1 мм или другим измерительным инструментом, обеспечивающим погрешность измерения не менее 0,1 мм.

Стрела прогиба определяется величиной прогиба стержня палки под нагрузкой по отношению к стержню палки до приложения нагрузки.

Устойчивость лыжных палок к минимальному сжимающему усилию проверяют приложением вдоль оси стержня статической нагрузки, равной соответственно  $350^{+20}$  Н для прогулочных,  $300^{+20}$  Н для гоночных спортивных,  $500^{+20}$  Н и  $300^{+20}$  Н (для детских) для горнолыжных спортивных палок на специальном приспособлении, указанном на черт. 1а. Стержни устанавливаются в специальное приспособление со стороны крепления ручки. Нагрузку прикладывают на расстоянии  $10^{+1}$  мм от оси стержня со стороны крепления ручки через стальной шар радиусом  $(15 \pm 0,5)$  мм.

Устойчивость горнолыжной спортивной палки к максимальному сжимающему усилию проверяют приложением вдоль оси стержня статической нагрузки, равной  $937^{+20}$  Н, на специальном приспособлении, указанном на черт. 1б. Стержни устанавливаются в специальное приспособление со стороны крепления ручки. Нагрузку прикладывают со стороны крепления ручки через стальной шар радиусом  $(15 \pm 0,5)$  мм вдоль оси стержня. Если площадь верхней части ручки более  $25 \text{ см}^2$ , величину статической нагрузки следует увеличить с таким расчетом, чтобы не происходило превышение значения поверхностного давления  $37,5 \text{ Н/см}^2$  на верхнюю часть ручки.

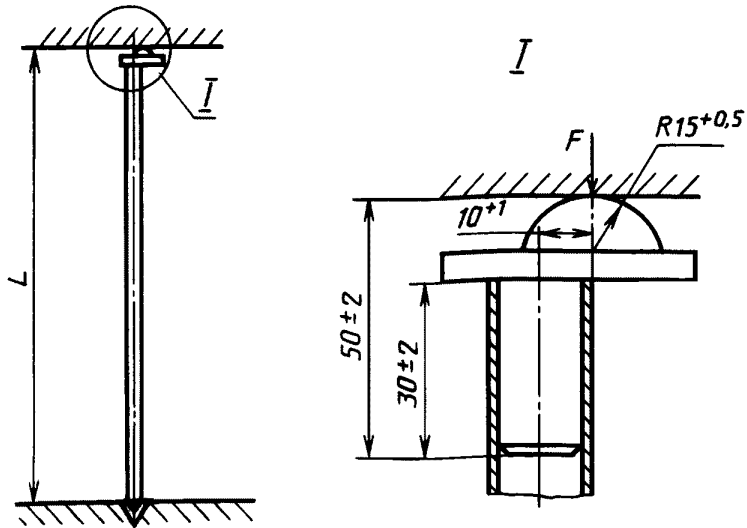
Остаточную деформацию после испытания лыжных палок на стрелу прогиба, на устойчивость к минимальному и максимальному сжимающему усилию проверяют не менее чем через 180 с после снятия статической нагрузки согласно п. 4.8.

Остаточную деформацию (прогиб) определяют по стреле прогиба лыжной палки после снятия нагрузки относительно прогиба стержня палки до приложения нагрузки.

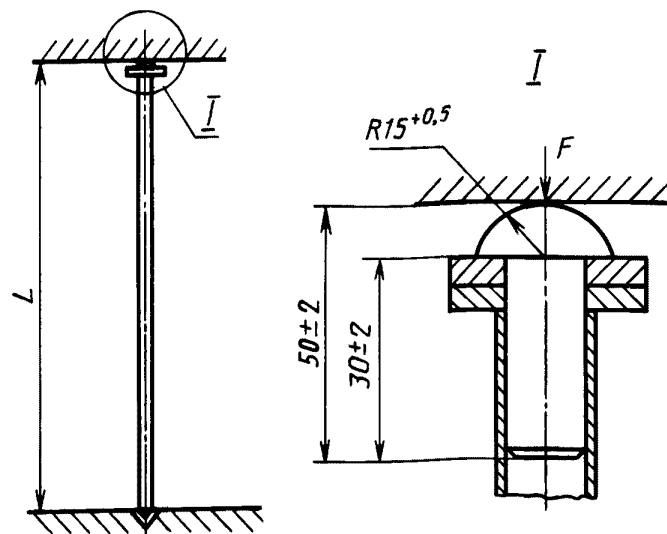
4.8. Прямолинейность и остаточную деформацию стержня лыжной палки после снятия статической нагрузки проверяют на специальном приспособлении (черт. 1в), состоящем из поворотной плиты класса точности 1 по ГОСТ 10905 с двумя неподвижными опорами и одной подвижной опоры с индикатором часового типа по ГОСТ 577.

Лыжную палку укладывают на две неподвижные опоры. Расстояние от свободных концов лыжной палки до неподвижных опор должно быть 200 мм.

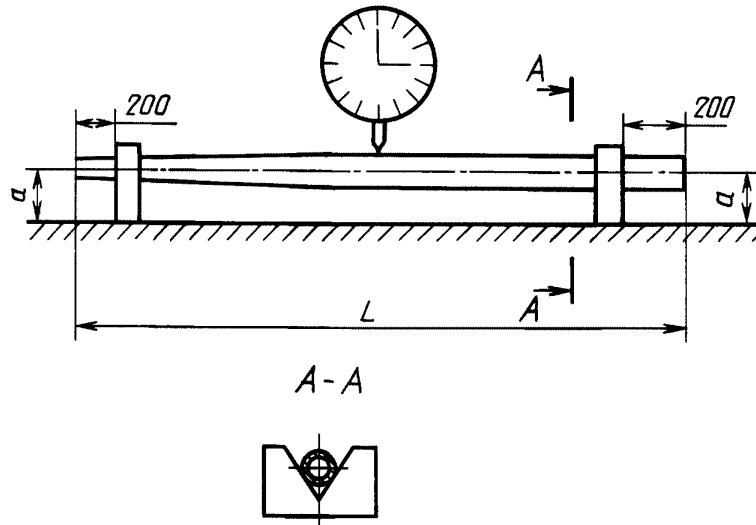
Допускается для цилиндрических лыжных палок прямолинейность и остаточную деформацию проверять набором щупов № 2 класса точности 1 по нормативно-технической документации, штангенрейсмасом по ГОСТ 164 с ценой деления 0,1 мм или другим инструментом, обеспечивающим погрешность измерения не менее 0,1 мм, при наложении стержня на поверочную плиту класса точности 1 по ГОСТ 10905.



Черт. 1а



Черт. 1б



Черт. 1в

Измерение прямолинейности и остаточной деформации стержня лыжной палки должно проводиться в четырех точках по окружности палки, находящихся на равном расстоянии друг от друга.

4.9. Качество гальванического покрытия в части толщины и прочности сцепления и анодно-окисного покрытия в части защитных свойств проверяют по ГОСТ 9.302.

4.7—4.9. **(Измененная редакция, Изм. № 1).**

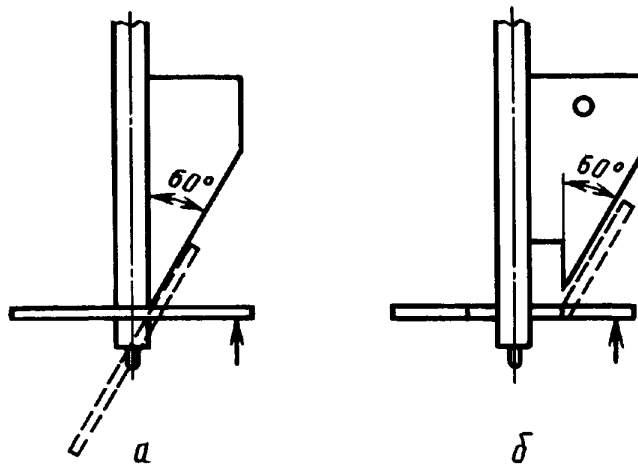
4.10. Шероховатость полированной поверхности стержня лыжных палок проверяют контактным профилометром системы М по ГОСТ 19300 или другими оптическими и шуповыми приборами.

4.11. Расстояние от оси лыжной палки до наиболее удаленной точки опорного элемента вычисляют как сумму расстояния от наиболее удаленной точки опорного элемента до стержня палки и радиуса стержня. Измерения проводят штангенциркулем по ГОСТ 166.

Радиусы скруглений измеряют радиусным шаблоном по нормативно-технической документации.

4.12. Угол свободного качания или изгиб опорного элемента в виде кольца проверяют контрольным шаблоном, утвержденным в установленном порядке. При этом шаблон устанавливают между стержнем палки и наклоненным опорным элементом (черт. 1).

Схема проверки угла свободного качания (изгиба) опорного элемента в виде кольца

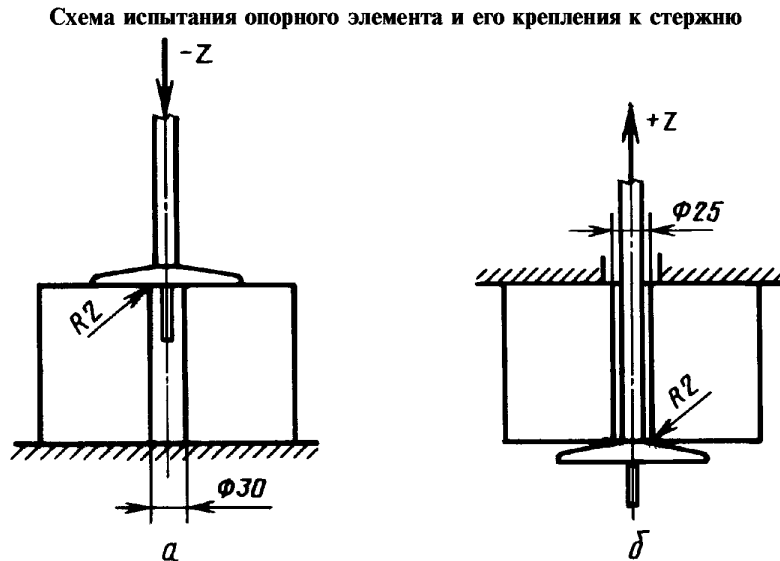


Черт. 1

4.11, 4.12. (Измененная редакция, Изм. № 1).

4.13. Жесткость закрепления на стержне опорного элемента в виде полукольца проверяют визуально опробованием.

4.14. Прочность опорного элемента и его крепления к стержню проверяют приложением статической нагрузки не менее  $500^{+5}$  Н для гоночных спортивных и прогулочных лыжных палок, не менее  $250^{+3}$  Н для детских лыжных палок «Малютка» и  $750^{+10}$  Н для горнолыжных спортивных лыжных палок, действующей вдоль оси стержня сверху вниз и снизу вверх (черт. 2).



К опорному элементу в виде кольца статическая нагрузка прикладывается у его основания через металлическое кольцо внутренним диаметром  $(30 \pm 1)$  мм (черт. 2а) и  $(25 \pm 1)$  мм (черт. 2б), толщиной стенки  $(10 \pm 0,5)$  мм и закругленными кромками радиусом 2 мм, а к опорному элементу, выполненному в виде полукольца, статическая нагрузка прикладывается к его основанию через приспособление, выполненное по форме опорного элемента.

Стержень или часть стержня лыжной палки с закрепленным на нем опорным элементом перед испытанием необходимо выдержать в течение  $60^{+5}$  мин до 01.01.90 при температуре минус  $10-14$  °С, а с 01.01.90 — при температуре минус  $20$  °С.

Испытания проводят при температуре  $18-22$  °С в течение не более 5 мин с момента извлечения стержня с опорным элементом из холодной камеры.

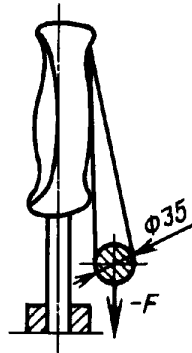
(Измененная редакция, Изм. № 1).

4.15. Толщину темляка проверяют в трех местах по длине толщиномером индикаторным по ГОСТ 11358 с ценой деления 0,1 мм.

4.16. Прочность темляка и его крепления к стержню проверяют путем приложения статической нагрузки не менее  $500^{+5}$  Н или не менее  $250^{+3}$  Н (для детских лыжных палок «Малютка»), действующей в направлении сверху вниз, на разрывной машине с максимальной измеряемой нагрузкой 5 кН по ГОСТ 28840 или на специальном приспособлении с применением динамометра с максимальной измеряемой нагрузкой 5 кН по ГОСТ 9500. Нагрузку к петле темляка прикладывают через валик диаметром  $(35 \pm 1)$  мм (черт. 3).

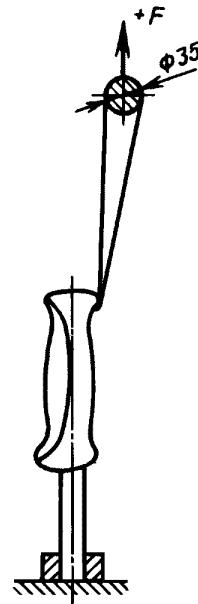
4.17. Расцепляющий механизм проверяют путем приложения не менее 100 раз на темляк статической нагрузки  $80-160$  Н, действующей в направлении снизу вверх, на разрывной машине с максимальной измеряемой нагрузкой 5 кН по ГОСТ 28840 или на специальном приспособлении с применением динамометра с максимальной измеряемой нагрузкой 5 кН по ГОСТ 9500. Нагрузку прикладывают к петле темляка через валик диаметром  $35^{+1}$  мм (черт. 4). Работу расцепляющего механизма оценивают путем сравнения результатов первых пяти и последних пяти расцеплений.

Схема испытания на прочность темляка и его крепления к стержню



Черт. 3

Схема испытания расцепляющего механизма



Черт. 4

Работу расцепляющего механизма при температуре минус 20 °С оценивают сравнением усилия срабатывания расцепляющего механизма с температурой минус 20 °С со средним значением пяти усилий срабатывания расцепляющего механизма, полученного при температуре 20 °С.

Работу расцепляющего механизма при температуре минус 20 °С при наличии ледяной корки оценивают сравнением усилия срабатывания расцепляющего механизма с температурой минус 20 °С и при наличии ледяной корки со средним значением пяти усилий срабатывания расцепляющего механизма, полученного при температуре 20 °С. Перед испытанием на вертикально расположенную лыжную палку с расстояния 1 м в течение 1 мин разбрызгивают воду с температурой не ниже 10 °С и выдерживают ее в таком положении при температуре минус 20 °С до достижения палкой указанной температуры.

4.18. Упругую деформацию опорного элемента проверяют путем его протягивания через щель шириной 30 мм под статической нагрузкой не более 160 Н, действующей вдоль стержня снизу вверх, на разрывной машине с максимальной измеряемой нагрузкой 5 кН по ГОСТ 28840 или на специальном приспособлении с применением динамометра с максимальной измеряемой нагрузкой 5 кН по ГОСТ 9500 (черт. 5).

С 01.01.90 испытания проводятся на лыжной палке при температуре минус 20 °С.

4.17, 4.18. **(Измененная редакция, Изм. № 1).**

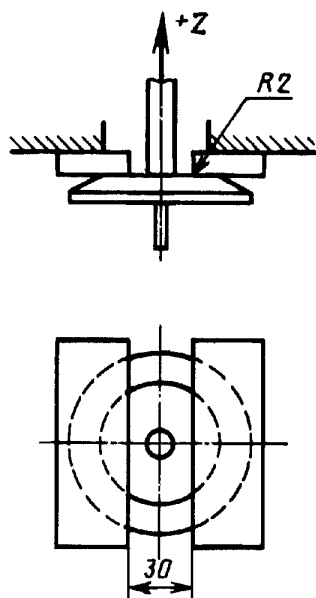
4.19. Длину ручки и рабочей части наконечника, ширину темляка, а также расхождение в паре лыжных палок по высоте установки опорного элемента от острия наконечника проверяют металлической измерительной линейкой по ГОСТ 427.

4.20. Радиус закругления края ручки лыжных палок проверяют радиусным шаблоном по нормативно-технической документации.

4.21. Минимальную площадь верхней части ручки лыжных палок проверяют путем измерения ее размеров штангенциркулем по ГОСТ 166 и подсчета площади верхней части ручки.

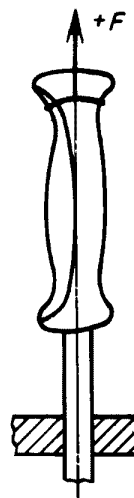
4.22. Надежность соединения ручки со стержнем проверяют приложением статической нагрузки не менее 250<sup>+3</sup> Н для прогулочных лыжных палок, не менее 150<sup>+2</sup> Н для детских лыжных палок «Малютка» и не менее 500<sup>+5</sup> Н для горнолыжных и гоночных спортивных лыжных палок, действующей вдоль стержня снизу вверх на разрывной машине с максимальной измеряемой нагрузкой 5 кН по ГОСТ 28840 или на специальном приспособлении с применением динамометра с максимальной измеряемой нагрузкой 5 кН по ГОСТ 9500 (черт. 6).

Схема испытания упругой деформации опорного элемента



Черт. 5

Схема испытания на надежность соединения ручки со стержнем



Черт. 6

Стержень или часть стержня лыжной палки с закрепленной на нем ручкой перед испытанием выдерживают в течение  $60^{+5}$  мин при температуре минус  $10-14$  °С, а с 01.01.90 — при температуре минус  $20$  °С.

Испытания проводят при температуре  $18-22$  °С в течение не более 3,5 мин с момента извлечения стержня с ручкой из холодильной камеры.

4.23. Сопротивление ручки прокалыванию ее стержнем проверяют приложением статической нагрузки до 01.01.90  $1500^{+20}$  Н, а с 01.01.90  $1900^{+20}$  Н, действующей вдоль стержня сверху вниз на разрывной машине с максимальной измеряемой нагрузкой 5 кН по ГОСТ 28840 или на специальном приспособлении с применением динамометра с максимальной измеряемой нагрузкой 5 кН по ГОСТ 9500.

Нагрузку прикладывают к верхнему торцу ручки (черт. 7).

4.22; 4.23. **(Измененная редакция, Изм. № 1).**

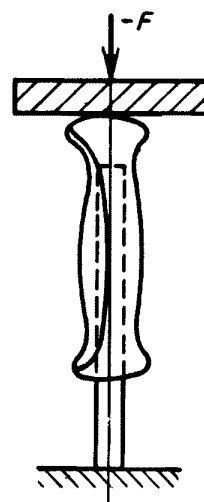
4.24. Твердость наконечника проверяют по ГОСТ 9013 на расстоянии  $10-15$  мм от его острия одним отпечатком.

4.25. Смещение оси симметрии наконечника проверяют штангенрейсмассом по ГОСТ 164 при установке палки на поверочную призму по нормативно-технической документации, наложенную на поверочную плиту по ГОСТ 10905 или поверочную линейку по ГОСТ 8026. Измерение проводят в двух точках при повороте палки на  $180^\circ$  (черт. 8).

4.26. Минимальную площадь наконечника проверяют путем измерения диаметра наконечника штангенциркулем по ГОСТ 166 и подсчета площади его поперечного сечения.

4.27. Сцепление наконечника лыжной палки со льдом проверяют путем ее наклона на угол не более  $45^\circ$  к плоскости льда с приложенной к стержню статической нагрузкой не менее  $100^{+1}$  Н, действующей вдоль продольной оси палки (черт. 9).

Схема испытания ручки на сопротивление проколу стержнем



Черт. 7

Схема проверки отклонения плоского наконечника от оси симметрии стержня палки

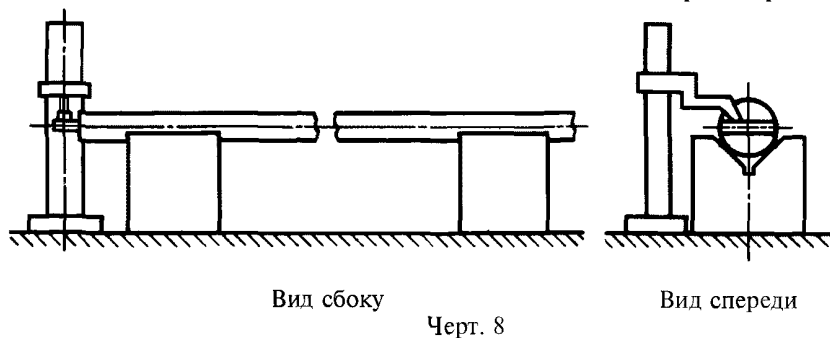
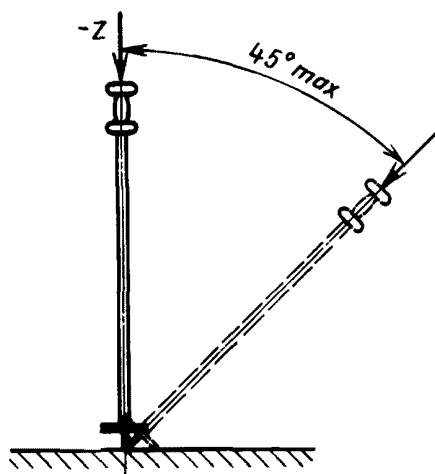
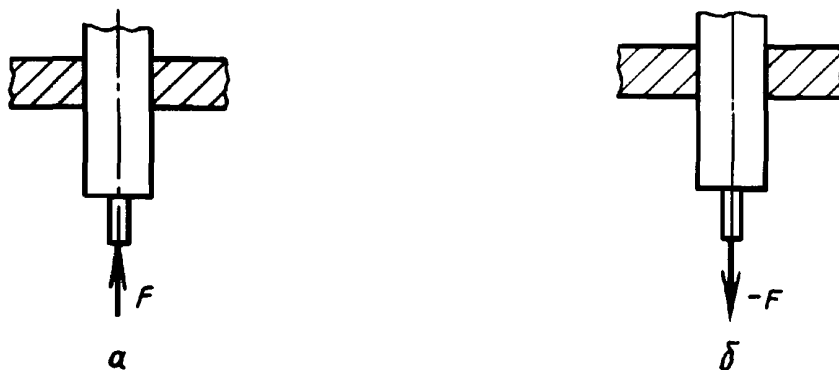


Схема испытания на сцепление наконечника со льдом



4.28. Прочность наконечников и его крепления к стержню проверяют приложением к наконечнику статической нагрузки, действующей вдоль стержня: на сжатие не менее  $300^{+3}$  Н и на вырывание не менее  $200^{+2}$  Н для прогулочных лыжных палок, на сжатие не менее  $600^{+6}$  Н и на вырывание не менее  $400^{+4}$  Н для гоночных и горнолыжных спортивных лыжных палок на разрывной машине с максимальной измеряемой нагрузкой 5 кН по ГОСТ 28840 или на специальном приспособлении с применением динамометра с максимальной измеряемой нагрузкой 5 кН по ГОСТ 9500 (черт. 10).

Схема испытания наконечника и его крепления к стержню



(Измененная редакция, Изм. № 1).

## 5. МАРКИРОВКА, УПАКОВКА, ТРАНСПОРТИРОВАНИЕ И ХРАНЕНИЕ

5.1. На верхней части стержня каждой лыжной палки способом декалькомании, шелкографии или липкой аппликации должны быть нанесены:

товарный знак предприятия-изготовителя;  
длина палки, см.

Допускается маркировку наносить на стержень лыжной палки способом штемпелевания или накатки.

Допускается на темляке несмываемой краской или тиснением наносить длину палки; на ручке из пластмассы или резины гравировкой в прессформе или опрессовкой, выполненной шрифтом 4—Пр3 по ГОСТ 26.020 — наносить товарный знак предприятия-изготовителя.

Маркировка должна быть четкой.

При сертификации изделий знак соответствия по нормативной документации наносят на изделие или тару-упаковку, или бумажную этикетку, или сопроводительную документацию.

5.2. Лыжные палки, подобранные в пары согласно пп. 2.37 и 2.38, связывают в одном месте шпагатом по ГОСТ 17308 или мягкой вязкой из любого вида синтетического сырья.

К каждой паре лыжных палок должен быть прикреплен ярлык с указанием:

наименования предприятия-изготовителя и его товарного знака;  
наименование изделия;

артикула;

прейскуранта;

длины палки, см;

даты изготовления (месяца, года);

номера упаковщика;

штампа технического контроля;

обозначения настоящего стандарта.

5.1; 5.2. **(Измененная редакция, Изм. № 1, 2).**

5.3. Лыжные палки, упакованные по п. 5.2, укладывают в связки. В каждой связке должно находиться от 5 до 10 пар лыжных палок одного наименования, размера, цвета, одной конструкции и из одного материала.

5.4. Связки обвязывают в двух местах шпагатом по ГОСТ 17308 или другим обвязочным материалом любого вида синтетического сырья. Обвязка должна исключать возможность перемещения лыжных палок в связках.

Допускается при связке лыжных палок на «конус» обвязывать их шпагатом в одном месте.

Прогулочные лыжные палки в местах обвязки предварительно обертывают в двухслойную упаковочную бумагу по ГОСТ 8828 или другую бумагу, по качеству не уступающую указанной, а гоночные спортивные и горнолыжные спортивные палки перед обвязкой обертывают бумагой полностью.

5.5. При пакетировании связки с лыжными палками укладывают горизонтально друг друга на высоту, равную 10 обвязкам.

Пакеты скрепляют одноразовыми средствами пакетирования — ленточной или проволочной обвязкой.

Масса пакета должна быть не более 80 кг, длина и ширина — 160 см, высота — 200 см.

5.6. На каждую связку лыжных палок наклеивают ярлык с указанием реквизитов, перечисленных в п. 5.2, и количества пар.

В связке прогулочных палок ярлык наклеивают на бумагу, подложенную под обвязку, а на связке гоночных спортивных и горнолыжных спортивных палок на бумагу, в которую обернута связка.

**(Измененная редакция, Изм. № 1).**

5.7. Ярлыки должны изготавливаться типографским способом.

Допускается дату изготовления, номер упаковщика и штамп технического контроля наносить резиновым штампом.

При нанесении реквизитов резиновым штампом наложение их на другие реквизиты ярлыка не допускается.

5.8. Упаковка, маркировка, транспортирование и хранение лыжных палок в районы Крайнего Севера и труднодоступные районы должны производиться по ГОСТ 15846.

5.9. Транспортная маркировка грузовых мест должна наноситься по ГОСТ 14192.



## С. 16 ГОСТ 19147—82

Маркировка, характеризующая продукцию, наносится на торцевую или боковую стенку упаковки, свободную от транспортной маркировки, и должна содержать:

- наименование предприятия-изготовителя и его товарный знак;
- наименование и артикул изделия;
- количество пар в упаковке;
- дату изготовления;
- штамп технического контроля;
- обозначение настоящего стандарта.

5.10. Лыжные палки транспортируют любым видом транспорта в крытых транспортных средствах в соответствии с правилами перевозки грузов, действующими на данном виде транспорта.

5.10.1. Транспортирование изделий железнодорожным транспортом производится в универсальных контейнерах по ГОСТ 20435 или ГОСТ 22225 или мелкой отправкой пакетами по ГОСТ 26663.

5.10.2. Транспортирование лыжных палок морским транспортом производится в ящиках типов II и III по ГОСТ 2991 или контейнерах.

5.10.3. Транспортирование лыжных палок автомобильным транспортом производится в универсальных контейнерах по ГОСТ 20435 или ГОСТ 22225 или пакетами по ГОСТ 26663.

Допускается транспортирование лыжных палок автомобильным транспортом на расстояние до 500 км производить в связках.

5.11. Лыжные палки в упакованном виде в штабелях должны храниться в закрытом, проветриваемом складском помещении при температуре от 0 до 20 °С и относительной влажности воздуха не более 80 % при 20 °С на расстоянии не менее 1 м от отопительных приборов.

При хранении лыжные палки не должны подвергаться действию агрессивных сред, вызывающих разрушение пластмассы, резины и коррозию металлических частей.

5.11.1. В штабель лыжные палки укладывают горизонтально так, чтобы последующая связка ложилась поперек предыдущей. По высоте в штабель должно укладываться не более 10 связок.

5.11.2. По требованию потребителя стальные детали палок, предназначенные для длительного хранения, должны быть покрыты антикоррозионной смазкой по ГОСТ 1033.

Допускается применять другие смазки по показателям вязкости и содержанию свободных органических кислот не ниже указанной.

## 6. ГАРАНТИИ ИЗГОТОВИТЕЛЯ

6.1. Изготовитель гарантирует соответствие лыжных палок требованиям настоящего стандарта при соблюдении условий транспортирования и хранения.

6.2. Гарантийный срок эксплуатации лыжных палок — 12 мес со дня продажи через розничную торговую сеть, а при поставках для внерыночного потребления — со дня получения потребителем.

## ИНФОРМАЦИОННЫЕ ДАННЫЕ

1. РАЗРАБОТАН И ВНЕСЕН Государственным комитетом СССР по физической культуре и спорту
2. УТВЕРЖДЕН И ВВЕДЕН В ДЕЙСТВИЕ Постановлением Государственного комитета стандартов Совета Министров СССР от 27.09.82 № 3789  
Изменение № 2 принято Межгосударственным Советом по стандартизации, метрологии и сертификации (протокол № 11 от 25.04.97)  
Зарегистрировано Техническим секретариатом МГС № 2492

За принятие изменения проголосовали:

Наименование государства	Наименование национального органа по сертификации
Азербайджанская Республика	Азгосстандарт
Республика Беларусь	Госстандарт Республики Беларусь
Грузия	Грузстандарт
Республика Казахстан	Госстандарт Республики Казахстан
Кыргызская Республика	Кыргызстандарт
Республика Молдова	Молдовастандарт
Российская Федерация	Госстандарт России
Республика Таджикистан	Таджикгосстандарт
Туркменистан	Главгосинспекция «Туркменстандартлары»
Республика Узбекистан	Узгосстандарт
Украина	Госстандарт Украины

3. Стандарт полностью соответствует ИСО 7331—83

## 4. ССЫЛОЧНЫЕ НОРМАТИВНО-ТЕХНИЧЕСКИЕ ДОКУМЕНТЫ

Обозначение НТД, на который дана ссылка	Номер пункта	Обозначение НТД, на который дана ссылка	Номер пункта
ГОСТ 9.032—74	2.33, 4.2, 4.3	ГОСТ 8828—89	5.4
ГОСТ 9.104—79	2.33	ГОСТ 9013—59	4.24
ГОСТ 9.301—86	2.34	ГОСТ 9500—84	4.17, 4.18, 4.22, 4.23, 4.28
ГОСТ 9.302—88	4.9	ГОСТ 10905—86	4.8, 4.25
ГОСТ 9.303—84	2.10, 2.32	ГОСТ 11358—89	4.15
ГОСТ 26.020—80	5.1	ГОСТ 14192—96	5.9
ГОСТ 164—90	4.8, 4.25	ГОСТ 15846—79	5.8
ГОСТ 166—89	4.6, 4.7, 4.11, 2.21, 4.26	ГОСТ 17308—88	5.2, 5.4
ГОСТ 427—75	4.19	ГОСТ 19300—86	4.10
ГОСТ 577—68	4.8	ГОСТ 20435—75	5.10.3
ГОСТ 1033—79	5.11.1	ГОСТ 22225—76	5.10.1, 5.10.3
ГОСТ 2789—73	2.12	ГОСТ 26663—85	5.10.1, 5.10.3
ГОСТ 6992—68	4.2	ГОСТ 28840—90	4.16, 4.17, 4.18, 4.22, 4.23, 4.28
ГОСТ 7502—98	4.4	ГОСТ 29329—92	4.5
ГОСТ 8026—92	4.25		

5. Ограничение срока действия снято по протоколу № 3—93 Межгосударственного Совета по стандартизации, метрологии и сертификации (ИУС 5-6—93)

6. Издание (январь 2001 г.) с Изменениями № 1, 2, утвержденными в августе 1988 г., декабре 1997 г. (ИУС 12—88, 2—98)

Редактор *Л.В. Коретникова*  
Технический редактор *В.Н. Прусакова*  
Корректор *В.И. Кануркина*  
Компьютерная верстка *С.В. Рябовой*

Изд. лиц. № 02354 от 14.07.2000. Сдано в набор 30.01.2001. Подписано в печать 02.03.2001. Усл.печ.л. 2,32. Уч.-изд.л. 1,97.  
Тираж 106 экз. С 412. Зак. 232.

---

ИПК Издательство стандартов, 107076, Москва, Колодезный пер., 14.  
Набрано в Издательстве на ПЭВМ  
Филиал ИПК Издательство стандартов — тип. “Московский печатник”, 103062, Москва, Лялин пер., 6.  
Плр № 080102