

**ДИОДЫ ПОЛУПРОВОДНИКОВЫЕ
ТУННЕЛЬНЫЕ**

**МЕТОДЫ ИЗМЕРЕНИЯ ПИКОВОГО ТОКА,
ТОКА ВПАДИНЫ, ПИКОВОГО НАПРЯЖЕНИЯ,
НАПРЯЖЕНИЯ ВПАДИНЫ, НАПРЯЖЕНИЯ РАСТВОРА**

Издание официальное

М Е Ж Г О С У Д А Р С Т В Е Н Н Ы Й С Т А Н Д А Р Т

ДИОДЫ ПОЛУПРОВОДНИКОВЫЕ ТУННЕЛЬНЫЕ

Методы измерения пикового тока, тока впадины, пикового напряжения, напряжения впадины, напряжения раствора

**ГОСТ
18986.13—74**

Semiconductor tunnel diodes. Methods for measuring peak point current, valley point current, peak point voltage, valley point voltage, projected peak point voltage

МКС 31.080.10

Постановлением Государственного комитета стандартов Совета Министров СССР от 27 декабря 1974 г. № 2824 дата введения установлена

01.07.76

Ограничение срока действия снято по протоколу № 5—94 Межгосударственного совета по стандартизации, метрологии и сертификации (ИУС 11-12—94)

Настоящий стандарт распространяется на туннельные полупроводниковые диоды и устанавливает методы измерения параметров вольтамперной характеристики (ВАХ) диода: пикового тока, тока впадины, пикового напряжения, напряжения впадины, напряжения раствора.

Общие условия при измерении пикового тока, тока впадины, пикового напряжения, напряжения впадины, напряжения раствора должны соответствовать требованиям ГОСТ 18986.0—74.

1. АППАРАТУРА

1.1. Измерительные установки должны обеспечивать измерения параметров ВАХ с основной погрешностью в пределах, указанных в таблице.

Измеряемый параметр	Основная погрешность для методов	
	1	2
Пиковый ток (I_p)	$\pm(0,03 + 10 \text{ мкА}/I_p) 100 \%$	$\pm 1 \%$
Ток впадины (I_v)	$\pm(0,03 + 10 \text{ мкА}/I_v) 100 \%$	$\pm 1 \%$
Пиковое напряжение (U_p)	$\pm(0,05 + 5 \text{ мВ}/U_p) 100 \%$	$\pm 1 \%$
Напряжение впадины (U_v)	$\pm(0,05 + 5 \text{ мВ}/U_v) 100 \%$	$\pm 1 \%$
Напряжение раствора (U_{pp})	$\pm(0,03 + 2 \text{ мВ}/U_{pp}) 100 \%$	$\pm 1 \%$

I_p , I_v , U_p , U_v , U_{pp} — значения параметров, которые указывают в стандартах или другой технической документации, утвержденной в установленном порядке, на диоды конкретных типов.

1.2. В аппаратуре, применяемой для измерения параметров ВАХ туннельных диодов, должны быть приняты меры защиты, исключающие воздействие на диод коммутационных перенапряжений и неконтролируемых разрядных токов. Рекомендуется на время коммутаций измерительной схемы закорачивать контакты, к которым подключается измеряемый туннельный диод.

Издание официальное

Перепечатка воспрещена



Переиздание. Май 2004 г.

© Издательство стандартов, 1975
© ИПК Издательство стандартов, 2004

2. МЕТОД 1

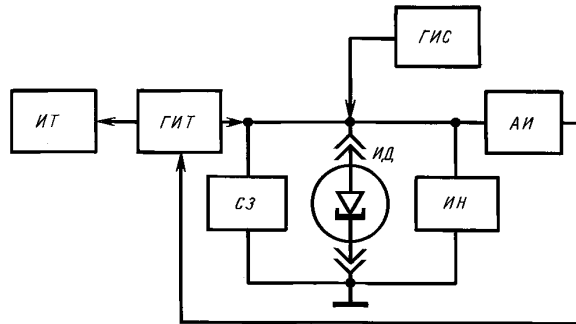
2.1. Аппаратура

2.1.1. Аппаратура должна соответствовать требованиям разд. 1.

2.2. Подготовка к измерению

2.2.1. Структурная схема измерения параметров I_n , I_B , U_{pp} должна соответствовать указанной на черт. 1.

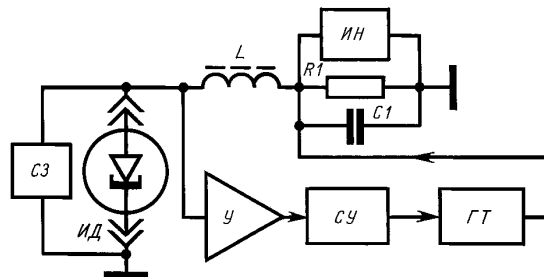
Структурная схема измерения параметров U_n , U_B должна соответствовать указанной на черт. 2.



ГИТ — генератор измеряемого тока; *СЗ* — схема защиты; *ИД* — измеряемый диод; *ГИС* — генератор импульсов сброса; *АИ* — анализатор импульсов; *ИН* — измеритель напряжения; *ИТ* — индикатор тока

Черт. 1

При измерении I_n от генератора *ГИТ* подают через диод *ИД* ток, нарастающий от нуля. Одновременно на диод *ИД* подают от генератора *ГИС* импульсы тока отрицательной полярности, амплитуда которых больше тока I_n . Частота повторения импульсов тока ≥ 200 Гц. Импульсы тока от генератора *ГИС* на диоде *ИД* создают импульсы напряжения, поступающие на анализатор импульсов (*АИ*). Если нарастающий от нуля прямой ток через измеряемый диод *ИД* не достиг значения I_n , то амплитуда импульсов мала (70 — 150 мВ), при этом на выходе анализатора импульсов возникает напряжение, полярность и значение которого способствует нарастанию прямого тока через диод *ИД*. Если прямой ток превышает значение I_n , то амплитуда импульсов на диоде *ИД* находится в пределах 0,5 — 1,2 В, при этом на выходе анализатора *АИ* возникает напряжение, значение и полярность которого способствуют уменьшению прямого тока через диод *ИД*. При соответствующем выборе параметров процесса авторегулирования прямой ток через диод *ИД* устанавливается на уровне I_n .



СЗ — схема защиты; *ИД* — измеряемый диод; *У* — усилитель; *СУ* — схема управления; *ГТ* — генератор тока; *ИН* — измеритель напряжения; *L* — индуктивность; *R1* — резистор; *C1* — конденсатор

Черт. 2

При измерении I_B изменяют направление тока через диод на обратное (от значения большего I_n в сторону его уменьшения). При этом ток, устанавливающийся в авторегулирующей системе, равен значению I_B .

Параметр U_{pp} измеряют при протекании через диод *ИД* тока I_n .

При измерении параметров U_n , U_B в соответствии со структурной схемой черт. 2 элементы схемы должны взаимодействовать следующим образом. От генератора тока на резистор и диод *ИД* подается нарастающий ток, при этом напряжение на диоде *ИД* увеличивается; при превышении значения U_n , дифференциальное сопротивление диода *ИД* становится отрицательным и в цепи L — *ИД* возникают колебания, амплитуда которых нарастает. Колебания напряжения на диоде *ИД*, усиленные усилителем $У$, преобразовываются схемой $СУ$, и напряжение с выхода схемы $СУ$ подается на генератор $ГТ$ в такой фазе, что его ток уменьшается. В результате напряжение на резисторе RI устанавливается вблизи значения U_n . Это значение измеряется прибором *ИН*. При измерении параметра U_B ток генератора $ГТ$ уменьшается от значения большего, чем I_n ; при этом напряжение на резисторе RI уменьшается от значения напряжения, большего чем U_B , до напряжения U_B . При $U < U_B$ в цепи диода возникают колебания, которые, будучи преобразованными схемой $СУ$, препятствуют уменьшению напряжения на диоде ниже U_B . Напряжение, измеренное на резисторе RI , соответствует значению U_B .

2.2.2. Основные элементы структурной схемы должны удовлетворять требованиям пп. 2.2.3 — 2.2.8.

2.2.3. Значения прямого тока, ответвляющегося в цепи элементов схемы *ИН*, $СЗ$, *ГИС*, *АИ*, должны находиться в таких пределах, чтобы соблюдались требования к погрешности измерения токов I_n и I_B , указанные в п. 1.1.

2.2.4. Утечка тока в держателе диода не должна превышать значения 20 нА при напряжении 1 В.

2.2.5. В режиме автоматического регулирования в области значений I_n , I_B , U_n , U_B скорость изменения тока, длительность импульса и любые другие существенные для этого процесса параметры схемы, должны выбираться таким образом, чтобы удовлетворялись требования к основной погрешности измерений, приведенной в п. 1.1.

2.2.6. Погрешность измерителей тока и напряжения должна быть такой, чтобы в рабочем диапазоне установки были обеспечены требования п. 1.1 по погрешности.

2.2.7. Индуктивность L в цепи диода должна быть достаточно большой, чтобы обеспечить возникновение в цепи колебаний при малых значениях дифференциальной проводимости; значение индуктивности может считаться достаточным при выполнении условия

$$\frac{L}{(C_d + C_n)(r_L + r_n)} \geq 10^5, \text{ Ом,}$$

где C_d — емкость диода, Ф;

C_n — распределенная емкость схемы, Ф;

r_L — сопротивление активных потерь индуктивности, Ом;

r_n — сопротивление потерь туннельного диода, Ом.

2.2.8. Параметры элементов $У$, $СУ$, $ГТ$ структурной схемы черт. 2 должны быть такими, чтобы схема срабатывала при переменном напряжении автоколебаний на диоде не более 1 мВ.

2.2.9. Постоянная времени цепи RI , CI должна быть такой, чтобы пульсация напряжения в ней не приводила к погрешности, выходящей за пределы, указанные в п. 1.1. Вместо генератора тока и резистора RI можно использовать управляемый генератор напряжений, выходное сопротивление которого обеспечивает выполнение требований п. 1.1.

2.3. Проведение измерений и обработка результатов

2.3.1. Измеряемый диод устанавливают между контактами измерительной схемы, устанавливают соответствующий режим измерения (токов или напряжений) и по измерительным приборам отсчитывают значения измеряемых параметров.

3. МЕТОД 2

3.1. Аппаратура

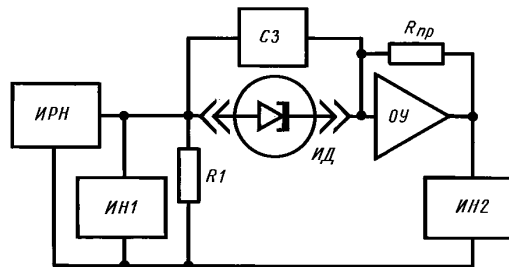
3.1.1. Аппаратура должна соответствовать требованиям, указанным в разд. 1.

3.1.2. Метод применяется при измерении параметров туннельных диодов с повышенной точностью. Метод применяется также при измерении параметров туннельных диодов, у которых не

допускается подача на диод напряжения, соответствующего второй восходящей ветви его ВАХ. В этом случае допускаются менее жесткие требования к элементам схемы, приведенным в настоящем стандарте для метода 2, при этом основная погрешность должна находиться в пределах, установленных в п. 1.1.

3.2. Подготовка к измерению

3.2.1. Структурная схема измерения параметров должна соответствовать указанной на черт. 3.



ИРН — источник регулируемого напряжения; *СЗ* — схема защиты; *ИД* — измеряемый диод; *R1* — резистор, обеспечивающий условие устойчивого смещения в рабочую точку; *R_{пр}* — прецизионный резистор; *ИН1*, *ИН2* — измерители напряжения; *ОУ* — операционный усилитель

Черт. 3

От источника регулируемого напряжения *ИРН* задают напряжение на диод *ИД*. Ток, протекающий через измеряемый диод, автоматически компенсируется током, протекающим через резистор *R_{пр}*, включенный между выходом и инвертирующим входом операционного усилителя, при этом потенциал в точке соединения диода *ИД* со входом операционного усилителя равен нулю. Отношение напряжения, измеренного измерителем *ИН2*, к сопротивлению резистора *R_{пр}* равно току туннельного диода. Напряжение на диоде отсчитывают по измерителю *ИН1*.

3.2.2. Основные элементы структурной схемы должны удовлетворять требованиям пп. 3.2.3 — 3.2.7.

3.2.3. Сопротивление резистора *R1* должно удовлетворять условию

$$R1 \leq 0,5 \frac{U_{в} - U_{п}}{I_{п}}, \text{ Ом.}$$

3.2.4. Индуктивность последовательного контура, образованного диодом *ИД*, резистором *R1* и входом *ОУ*, должна быть сведена к минимальному значению для того, чтобы избежать появления паразитной генерации вблизи точек пика и впадины при отклонении смещения в область отрицательного участка вольтамперной характеристики.

3.2.5. Коэффициент усиления операционного усилителя (при разомкнутой петле обратной связи) не должен быть менее $2 \cdot 10^4$.

3.2.6. Прецизионный резистор должен быть класса не хуже 0,1 %.

3.2.7. Измерители напряжения *ИН1* и *ИН2* должны быть класса не хуже 0,1 %, в качестве измерителя напряжения рекомендуется использовать цифровой измеритель.

3.3. Проведение измерения и обработка результатов

3.3.1. Изменяемый диод устанавливают в гнезда измерительной установки. От источника *ИРН* плавно увеличивают напряжение на диоде. При достижении максимального значения тока, фиксируемого по максимальному показанию измерителя *ИН2*, отсчитывают значения напряжения по приборам *ИН1* и *ИН2*; значению напряжения, измеренного по *ИН1*, соответствует напряжение $U_{в}$. Значение тока $I_{п}$ определяют делением значения напряжения, отсчитанного по прибору *ИН2*, на значение сопротивления резистора $R_{пр}$.

3.3.2. Измеряемый диод устанавливают в гнезде измерительной установки. От источника *ИРН* продолжают увеличивать напряжение на диоде до достижения минимального показания прибора *ИН2*. Отсчитывают напряжение по измерителям *ИН1* и *ИН2*. Значение напряжения на *ИН1* соответствует U_B . Значение I_B определяют делением значения напряжения, измеренного по прибору *ИН2*, на значение сопротивления резистора $R_{пр}$.

3.3.3. Измеряемый диод устанавливают в гнезде измерительной установки. От источника *ИРН* увеличивают напряжение, более чем U_B , до тех пор, пока через диод не установится определенный ток I_n .

Напряжение, измеренное при этом прибором *ИН1*, соответствует параметру U_{pp} .

Редактор *В.Н. Копысов*
Технический редактор *В.Н. Прусакова*
Корректор *Н.Л. Рыбалко*
Компьютерная верстка *Е.Н. Мартемьяновой*

Изд. лиц. № 02354 от 14.07.2000. Сдано в набор 31.05.2004. Подписано в печать 29.06.2004. Усл. печ. л. 0,93.
Уч.-изд. л. 0,60. Тираж 83 экз. С 2695. Зак. 607.

ИПК Издательство стандартов, 107076 Москва, Колодезный пер., 14.
<http://www.standards.ru> e-mail: info@standards.ru

Набрано в Издательстве на ПЭВМ

Отпечатано в филиале ИПК Издательство стандартов — тип. «Московский печатник», 105062 Москва, Лялин пер., 6.
Плр № 080102