



**ГОСУДАРСТВЕННЫЙ СТАНДАРТ
СОЮЗА ССР**

**КИНЕСКОПЫ ДЛЯ ЧЕРНО-
БЕЛОГО ТЕЛЕВИДЕНИЯ**

МЕТОД ИЗМЕРЕНИЯ КОНТРАСТА

ГОСТ 18862—73

Издание официальное

Цена 3 коп.

**ГОСУДАРСТВЕННЫЙ КОМИТЕТ СТАНДАРТОВ
СОВЕТА МИНИСТРОВ СССР**

Москва

КИНЕСКОПЫ ДЛЯ ЧЕРНО-БЕЛОГО ТЕЛЕВИДЕНИЯ**Метод измерения контраста**Kinescopes for black-and-white television
Method of contrast measurement**ГОСТ**
18862—73

Постановлением Государственного комитета стандартов Совета Министров СССР от 5 июня 1973 г. № 1410 срок действия установлен

с 01.01 1975 г.
до 01.01 1980 г.

Несоблюдение стандарта преследуется по закону

Настоящий стандарт распространяется на кинескопы для черно-белого телевидения и устанавливает метод измерения контраста экрана кинескопа путем измерения яркости свечения смежных белых и черных полей воспроизводимого изображения в виде шахматного поля.

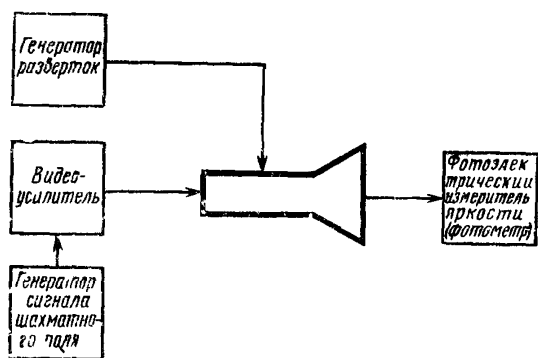
В стандарте учтены требования рекомендации СЭВ по стандартизации РС 1087—67 и требования МЭК Публикация 107.

1. АППАРАТУРА

1.1. Аппаратура должна соответствовать требованиям ГОСТ 17103—71, разд. 1 и 2.

1.2. Кинескопы испытывают на установке, структурная схема которой приведена на чертеже.





1.3. Генератор разверток должен обеспечивать разложение изображения по ГОСТ 7845—55. Нелинейность разверток — не более $\pm 10\%$.

1.4. Видеоусилитель должен обеспечивать размах выходного сигнала, достаточный для полной модуляции тока луча и регулируемый от нуля до номинального значения напряжения модуляции кинескопа.

Перекося импульсов сигнала — не более 5%, длительность фронтов импульсов — не более 0,15 мкс.

1.5. Генератор сигнала шахматного поля должен обеспечивать:

а) получение на экране кинескопа изображения шахматного поля с числом квадратов по высоте раstra от 2 до 20 (при наличии неполных квадратов их общая площадь — не более 5% рабочей площади экрана кинескопа).

Число квадратов указывается в стандартах или другой технической документации, утвержденной в установленном порядке, на кинескопы конкретных типов;

б) размах сигнала на выходе не менее 1 В при его нестабильности не более $\pm 1\%$;

в) длительность фронтов импульсов не более 0,07 мкс; перекося импульса не более 2,5%;

г) симметричность импульсов при отклонении по длительности не более 5% (длительность начального и конечного импульсов не нормируется).

1.6. Фотометр должен иметь:

а) чувствительность при измерении яркости темных полей изображения, достаточную для получения отсчета в последующих двух третях шкалы измерительного прибора;

б) диаметр входного отверстия не более 0,2 высоты измеряемого квадрата изображения шахматного поля;

в) отклонение от линейности световой характеристики при максимальном мгновенном значении яркости пульсирующего светового потока раstra или его участка не более $\pm 3\%$;

г) погрешность коррекции спектральной чувствительности под кривую относительной видности по ГОСТ 11093—64 не более $\pm 5\%$.

2. ПОДГОТОВКА К ИЗМЕРЕНИЯМ

2.1. Отбор кинескопов для проведения измерений должен производиться в соответствии с требованиями ГОСТ 10413—69.

2.2. Электрический режим и размеры раstra устанавливают в соответствии с требованиями стандартов или другой технической документации, утвержденной в установленном порядке, на кинескопы конкретных типов. Погрешность установки линейных размеров раstra — не более $\pm 2\%$.

2.3. Измерение контраста экрана кинескопа должно производиться в части экрана и при размере квадратов, указанных в стандартах или другой технической документации, утвержденной в установленном порядке, на кинескопы конкретных типов.

Для определения максимального значения контраста экрана (полного контраста) допускается использование изображения, состоящего из одного светлого и одного темного полей равной площади.

2.4. Засветка экрана внешними источниками света должна вносить погрешности в измерения контраста не более $\pm 5\%$.

Для определения погрешности измерения контраста, возникающей из-за внешней засветки экрана кинескопа, сравнивают значение контраста, измеренного в затемненном помещении, с его значением, в условиях измерения.

Для устранения засветок от внешних источников света применяют светозащитные маски из черного бархата, прикладываемые вплотную к экрану кинескопа и имеющие диафрагму для измерения яркости участка изображения.

Примечание При наличии внешней засветки должно быть учтено ее значение

2.5. Измерение контраста производят при следующих условиях:

а) фокусировка раstra должна быть оптимальной, что контролируют по минимальному показанию фотометра;

б) на темных полях испытательного изображения ток луча должен быть равен нулю, что контролируют по исчезновению на этих полях строчной структуры раstra;

в) ток луча кинескопа должен быть равен половине значения, указанного в стандартах или другой технической документации, утвержденной в установленном порядке, на кинескопы конкретных типов для измерения яркости свечения экранов.

3. ПРОВЕДЕНИЕ ИЗМЕРЕНИЙ

3.1. Яркость белого и темного полей измеряют фотометром в их центральной части.

При недостаточной чувствительности фотометра точность измерения повышают путем увеличения яркости изображения шахматного поля в светлых квадратах при прочих неизменных условиях работы кинескопов, перечисленных в п. 2.5 настоящего стандарта. Ток луча при этом может быть увеличен по сравнению с указанным в стандартах или другой технической документации, утвержденной в установленном порядке, на кинескопы конкретных типов

4. ОБРАБОТКА РЕЗУЛЬТАТОВ

4.1. Величина контраста (K) экрана кинескопа должна определяться по формуле

$$K = \frac{B_{\text{макс}}}{B_{\text{мин}}},$$

где $B_{\text{макс}}$ — яркость в центре белого поля, кд/м²;

$B_{\text{мин}}$ — яркость в центре темного поля, кд/м².

Погрешность измерения контраста — не более $\pm 10\%$.

5. ТРЕБОВАНИЯ БЕЗОПАСНОСТИ И ПРОИЗВОДСТВЕННОЙ САНИТАРИИ

5.1. Измерение контраста экранов относится к работам по управлению радиотехническим оборудованием и должно производиться в соответствии с предъявляемыми к ним требованиями правил техники безопасности, утвержденных в установленном порядке.

5.2. Измерение контраста экранов должно производиться персоналом, имеющим квалификационную группу не ниже второй, с практическим стажем работы с радиотехническим оборудованием не менее 3 месяцев.

Изменение № 1 ГОСТ 18862—73 Кинескопы для черно-белого телевидения. Метод измерения контраста

Постановлением Государственного комитета СССР по стандартам от 30.06.83 № 2821 срок введения установлен

с 01.11.83

Пункт 1.1. Заменить ссылку: ГОСТ 17103—71 на ГОСТ 21059.0—75.

Пункт 1.3. Заменить ссылку: ГОСТ 7845—55 на ГОСТ 7845—79.

Пункт 1.6. Подпункт *в*. Заменить слова: «не более $\pm 3\%$ » на «не должно выходить за пределы $\pm 3\%$ »;

подпункт *г* изложить в новой редакции: «г) погрешность коррекции спектральной чувствительности под кривую относительной спектральной световой эф-

(Продолжение см. стр. 230)

(Продолжение изменения к ГОСТ 18862—73)

фективности монохроматического излучения по ГОСТ 8.332—78 не должна выходить за пределы $\pm 5\%$ »;

пункт дополнить подпунктом — *д*: «д) в качестве измерительного прибора рекомендуется применять микроамперметры магнитоэлектрической системы по ГОСТ 8711—78 класса точности не ниже 1,5 и гальванометры с разрядом 1,0 по ГОСТ 7324—80.

Чувствительность прибора должна обеспечивать получение отсчета в последних $\frac{2}{3}$ шкалы».

Пункт 2.1. Заменить ссылку: ГОСТ 10413—69 на ГОСТ 10413—79.

Пункт 4.1. Последний абзац изложить в новой редакции: «Относительная погрешность измерения контраста не должна выходить за пределы $\pm 10\%$ с доверительной вероятностью 0,68.

Закон распределения погрешности — нормальный».

(ИУС № 10 1983 г.)

Редактор *Е. И. Гладкова*
Технический редактор *Г. А. Гаврилкина*
Корректор *М. А. Онопченко*

Сдано в набор 12. 06. 73 Подп. в печ. 09. 07. 73 0,5 п л Тпр 8000

Издательство стандартов. Москва, Д-22, Новопроспектский пер., 3
Калужская типография стандартов, ул. Московская, 256. Зак. 946