

ГАЙКИ ДЛЯ ПРУЖИННЫХ ПАКЕТОВ

Конструкция и размеры

Nuts for spring packs
Design and dimensionsГОСТ
18796—80*Взамен
ГОСТ 18796—73

ОКП 39 6330

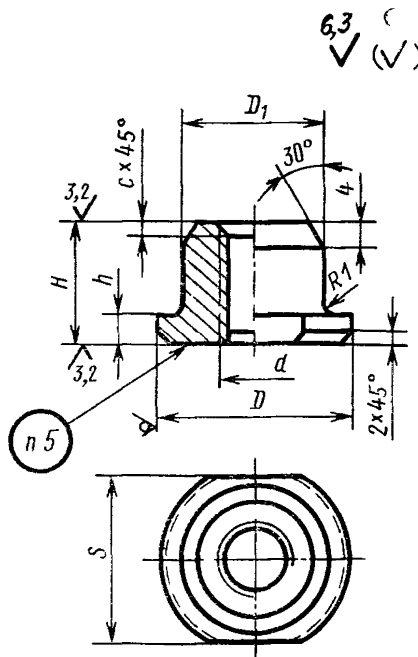
Постановлением Государственного комитета СССР по стандартам от 31 декабря 1980 г. № 6295 срок введения установлен

с 01.01.82

Проверен в 1985 г.

Несоблюдение стандарта преследуется по закону

1. Конструкция и размеры гаек для пружинных пакетов должны соответствовать указанным на чертеже и в таблице.



Издание официальное

Перепечатка воспрещена

* Переиздание (декабрь 1986 г.) с Изменением № 1,
утвержденным в декабре 1985 г. (ИУС № 4—86).

Размеры в мм

Обозначение гайки	Применяемость	D	D_1	d	H	h	S (поле допуска h12)	c	Масса, кг, не более
1087-1071		20	13	M6	16	4	17	1,0	0,019
1087-1072		22							0,021
1087-1073		25	15				22		0,024
1087-1074									
1087-1075		28	18	M8	24	0,035			
1087-1076							16	0,034	
1087-1077		30	17	M10	20	27	1,6	0,036	
1087-1078								18	0,039
1087-1079		32	19	M10	20	32	1,6	0,042	
1087-1081								17	0,039
1087-1082		34	20	M10	20	30	1,6	0,051	
1087-1083								21	0,074
1087-1084		36	23	M10	20	6	1,6	0,077	
1087-1085								24	0,085
1087-1086		38	26	M10	20	36	1,6	0,094	
1087-1087								26	0,098
1087-1088		42	25	M12	25	41	1,6	0,103	
1087-1089								26	0,107
1087-1091		45	27	M12	25	36	1,6	0,112	
1087-1092								26	0,119
1087-1093		48	28	M12	25	41	1,6	0,129	
1087-1094								29	0,134
1087-1095		50	25	M12	25	41	1,6	0,133	
1087-1096								28	0,152
1087-1097		50	30	M12	25	41	1,6	0,175	
1087-1098								32	0,190
1087-1099		50	30	M12	25	41	1,6	0,175	
1087-1101								32	0,190

Продолжение

Размеры в мм

Обозначение гайки	Применяемость	D	D_1	d	H	h	S (поле допуска $h12$)	c	Масса, кг. не более
1087-1102		52	35	M12			46	1,6	0,222
1087-1103		55	34						0,225
1087-1104			60	36	25	6	55		0,242
1087-1105		34		0,246					
1087-1106		63	36						0,263
1087-1107			40						0,298
1087-1108		70	42	M14			60	2,0	0,312
1087-1109			43						0,331
1087-1111		85	45						0,477
1087-1112			48						0,503
1087-1113		90	50						0,544
1087-1114			60						0,573
1087-1115		100	65	M16			75		0,850
1087-1116			30						0,894
1087-1117		40	30	M20			85		1,079
1087-1118									36
1087-1119		50	36	M24			41	2,5	0,133
1087-1121									41

Пример условного обозначения гайки размерами $D=28$ мм, $D_1=17$ мм:

Гайка 1087-1077 ГОСТ 18796—80

(Измененная редакция, Изм. № 1).

2. Материал — круг $D-5$ ГОСТ 7417—75
35 ГОСТ 1051—73

3. Покрытие: Хим. Фос. прм. (обозначение покрытия по ГОСТ 9.306—85).

4. Технические требования — по ГОСТ 18824—80.

5. Маркировать: условное обозначение гайки без наименования и товарный знак предприятия-изготовителя.

6. Пример применения гаек для пружинных пакетов дан в справочном приложении к ГОСТ 18795—80.