



ГОСУДАРСТВЕННЫЙ СТАНДАРТ
СОЮЗА ССР

**ФРЕЗЫ ДЕРЕВОРЕЖУЩИЕ
НАСАДНЫЕ С ЗАТЫЛОВАННЫМИ
ЗУБЬЯМИ ДЛЯ ОБРАБОТКИ
ЧЕТВЕРТИ И КРОМКИ**

КОНСТРУКЦИЯ И РАЗМЕРЫ

ГОСТ 18480—73

Издание официальное

Цена 3 коп.

ГОСУДАРСТВЕННЫЙ КОМИТЕТ СССР ПО СТАНДАРТАМ
Москва

**ФРЕЗЫ ДЕРЕВОРЕЖУЩИЕ НАСАДНЫЕ
С ЗАТЫЛОВАННЫМИ ЗУБЬЯМИ ДЛЯ ОБРАБОТКИ
ЧЕТВЕРТИ И КРОМКИ**

Конструкция и размеры

Relieved woodworking cutters with rear teeth
for rebating

**ГОСТ
18480—73***

Постановлением Государственного комитета стандартов Совета Министров СССР
от 9 марта 1973 г. № 556 срок действия установлен

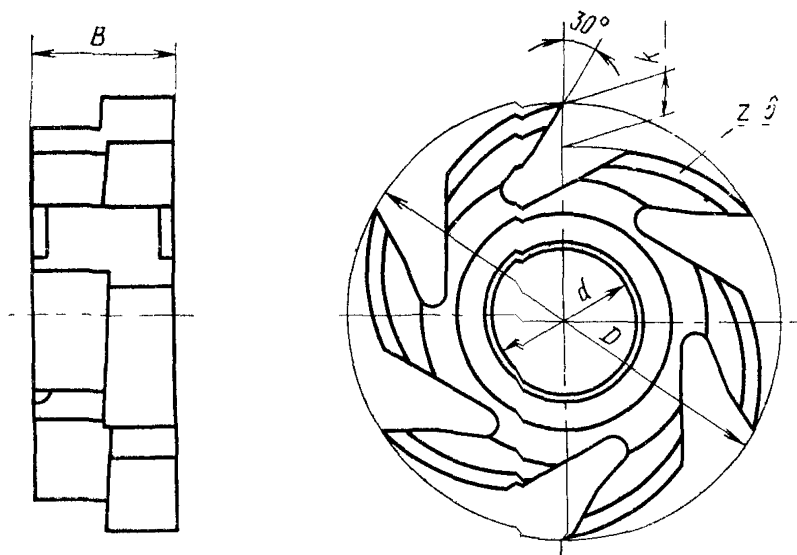
с 01.01 1974 г.
до 01.01 1985 г.

Несоблюдение стандарта преследуется по закону

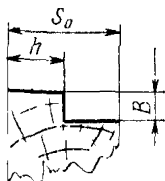
Настоящий стандарт распространяется на насадные затылованные цельные фрезы, предназначенные для обработки в древесине четверти и кромки типа К-2 по ГОСТ 9330—76 на четырехсторонних строгальных станках, поточных и автоматических линиях.

1.1. Основные размеры фрез должны соответствовать указанным на чертеже и в табл. 1.





Профиль обрабатываемой детали



Примечание Допускается изготовление фрез для обработки профилей с односторонней и двухсторонней фасками

Размеры в мм

Таблица 1

Обозначение фрезы	Грине-няемость	Размеры фрезы				Размеры профиля обраба-тываемой детали (тип К-2)		
		D	d	B	k	s_0	b	h
3224-0011		160	40	32	15	12—15	6	5,5—7,0
3224-0012				40		16—20	8	7,5—9,5
3224-0019				50		21—30	10	10,0—14,5
3224-0013				60		32—40	16	15,5—19,5
3224-0014				32		12—15	6	5,5—7,0
3224-0015		180	60	40	16	16—20	8	7,5—9,5
3221-0016				50		21—30	10	10,0—14,5
3224-0020				60		32—40	16	15,5—19,5
3224-0017				32		12—15	6	5,5—7,0
3224-0018				40		16—20	8	7,5—9,5

Пример условного обозначения фрезы диаметром $D=160$ мм, шириной $B=40$ мм для обработки четверти глубиной $b=8$ мм:

Фреза 3224-0012 ГОСТ 18480—73

1.2. Конструкция и геометрические параметры фрез указаны в рекомендуемом приложении.

1.3. Технические условия — по ГОСТ 22749—77.

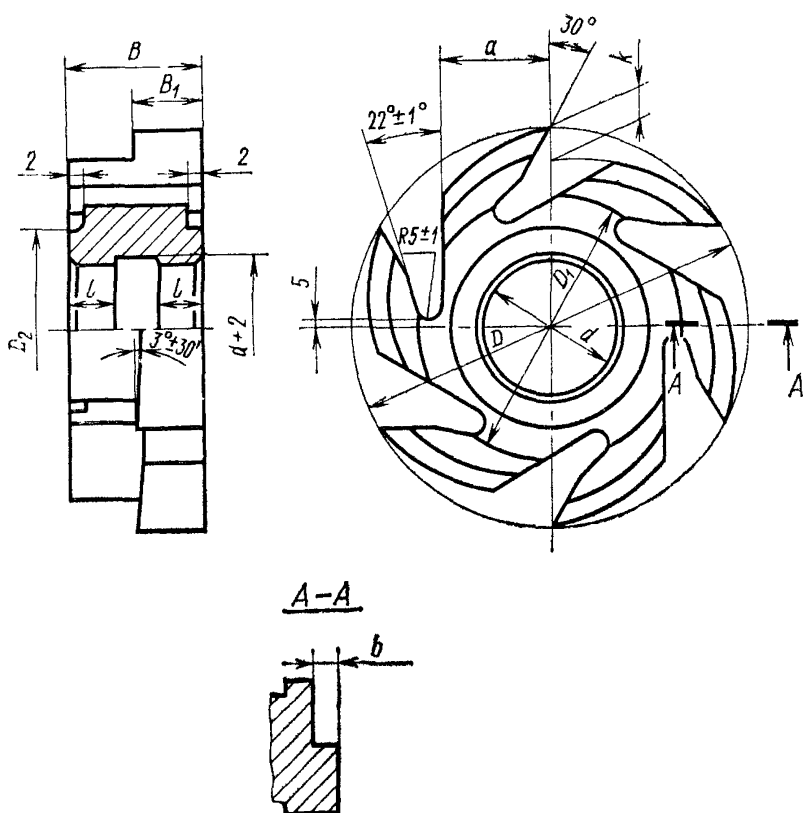
1.4. Стойкость фрез между переточками, при соблюдении условий эксплуатации, указанных в ГОСТ 22749—77 (разд. 3), должна быть не менее 4 ч.

1.3, 1.4. (Введены дополнительно, Изм. № 1).

Разд. 2—6. (Исключены, Изм. № 1).

КОНСТРУКЦИЯ И ГЕОМЕТРИЧЕСКИЕ ПАРАМЕТРЫ ФРЕЗ

1. Конструкция и геометрические параметры фрез приведены на чертеже и в таблице.



мм									
D	d	B	D_1	D	B_1	l	a	h (пред откл $\pm 0,1$)	k
160	40	32	110	60	18	11	42	5,32	15
		40			22	13		7,06	
		100			27	15		12,18	
		50			32	18		8,79	
		60			32	18		13,83	
180	60	32	125	80	18	—	50	5,36	16
		40			22	—		7,12	
		120			27	18		12,32	
		50			32	20		8,87	
		60			32	20		14,00	

2 Неуказанные предельные отклонения размеров отверстий Н14, в том числе Н14, остальных $\pm \frac{IT14}{2}$.

(Измененная редакция, Изм № 1)

3 Острые углы в рабочих технологических местах должны быть скруглены

Величины радиусов скругления и фасок, не указанные в настоящем стандарте, принимаются по технологическим соображениям.

4 Допускается изготовление фрез шириной более 40 мм с торцами, утопленными на величину не более 1/6 ширины фрезы с каждой стороны

Редактор *М. В. Глушкова*
Технический редактор *Ф. И. Шрайбштейн*
Корректор *В. А. Ряукайте*

Сдано в наб. 23.09.80. Подп. в печ. 08.01.81. 0,5 п. л. 0,29 уч. изд. л. Тир. 6000. Цена 3 коп.

Орлена «Знак Почета» Издательство стандартов Москва Д 557 Новопроспектский пер. д. 3
Вильнюсская типография Издательства стандартов, ул. Миндауго, 12/14. Зак. 4829