



**ГОСУДАРСТВЕННЫЕ СТАНДАРТЫ  
СОЮЗА ССР**

## **ВТУЛКИ КОНДУКТОРНЫЕ**

**КОНСТРУКЦИЯ И РАЗМЕРЫ.  
ТЕХНИЧЕСКИЕ ТРЕБОВАНИЯ**

**ГОСТ 26232-84—ГОСТ 26238-84,  
ГОСТ 15362-73,  
ГОСТ 18429-73—ГОСТ 18435-73**

**Издание официальное**

**Цена 30 коп.**

**ГОСУДАРСТВЕННЫЙ КОМИТЕТ СССР ПО СТАНДАРТАМ  
Москва**

**РАЗРАБОТАНЫ** Министерством станкостроительной и инструментальной промышленности

**ИСПОЛНИТЕЛИ**

**А. А. Панов, В. В. Андреев, Т. И. Митрофанова, Т. А. Шестакова, И. И. Афанасьев, А. И. Коротаева, Н. С. Станиславская, Р. М. Марьяновская**

**ВНЕСЕНЫ** Министерством станкостроительной и инструментальной промышленности

**Зам. министра И. А. Ординарцев**

**УТВЕРЖДЕНЫ И ВВЕДЕНЫ В ДЕЙСТВИЕ** Постановлениями Госстандарта от 29 июня 1984 г. № 2423 и от 15 февраля 1973 г. № 372

## ВТУЛКИ КОНДУКТОРНЫЕ БЫСТРОСМЕННЫЕ

ГОСТ  
18432-73\*

## Конструкция и размеры

Quick-renewable jig bushes.  
Design and dimensionsВзамен  
ГОСТ 15363-70,  
ОСТ 4924,  
МН 3892-62—  
МН 3894-62,  
МН 5530-64

Утвержден постановлением Государственного комитета стандартов Совета Министров СССР от 15 февраля 1973 г. № 372. Срок введения установлен

с 01.07.74

Проверен в 1979 г.

Несоблюдение стандарта преследуется по закону

1. Настоящий стандарт распространяется на быстросменные кондукторные втулки к приспособлениям металлорежущих станков, разработанным до 01.01.86.

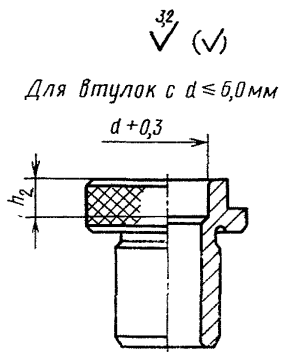
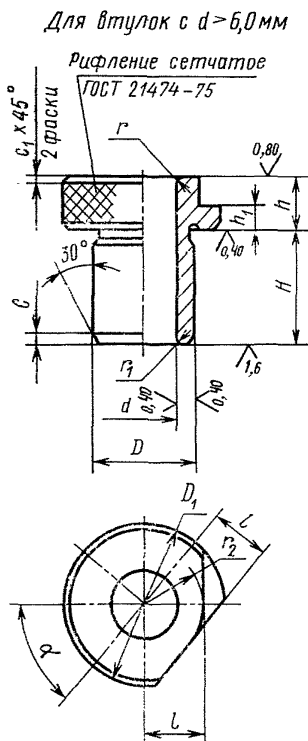
Стандарт соответствует рекомендациям СЭВ по стандартизации РС 3482-72, РС 3485-72 и РС 1857-69.

2. Конструкция и размеры втулок должны соответствовать указанным на чертеже и в таблице.

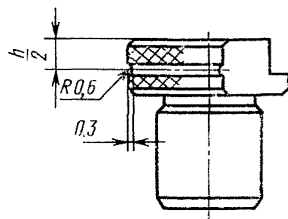
Издание официальное

Перепечатка воспрещена

\* Переиздание (сентябрь 1984 г.) с Изменениями № 1, 2, утвержденными в августе 1979 г., в июне 1984 г.  
(ИУС 9-79, 10-84)



Для втулок диаметром  $D$   
с предельными отклонениями по  $q5$



## Размеры, мм

Обозначения втулок				d, не более	D* (поле до-пуска по q6 или q5)	H	D <sub>1</sub>	h	h <sub>1</sub> (поле до-пуска по b11)	h <sub>2</sub>	r	r <sub>1</sub>	r <sub>2</sub> =l	c	c <sub>1</sub>	t	α	Масса 1000 шт., кг, не более
Пред. откл. D по q5	Приме-няемость	Пред. откл. D по q6	Приме-няемость															
7051-4601		7051-4602		3,4	6,3	6,3	12	8	3	8	0,6	0,3	4,25	0,2	0,2			7,50
7051-4603		7051-4604				8,0				9,90								
7051-4605		7051-4606				10,0				8,10								
7051-4607		7051-4608				12,0				8,50								
7051-4611		7051-4612				16,0				9,20								
7051-4613		7051-4614				6,3				14								4
7051-4615		7051-4616		6,3	16	6	6,00	14,70										
7051-4617		7051-4618		8,0	14	6	5,00	12,10										
7051-4621		7051-4622		4,5	8,0	16	9	4	8	0,6	0,3	5,00	0,3	0,4	0,8	30°	15,10	
7051-4623		7051-4624				14											12,60	
7051-4625		7051-4626				16											15,60	
7051-4627		7051-4628				14											13,10	
7051-4631		7051-4632				16											16,10	
7051-4633		7051-4634				14											14,20	
7051-4635		7051-4636		16	17,20													
7051-4637		7051-4638		5,2	9,0	6,3	18	4	6	0,8	0,4	7,00					18,60	
7051-4641		7051-4642				8,0											19,20	

## Размеры, мм

Обозначения втулок				d, не более	D* (поле допуска по q6 или q5)	H	D <sub>1</sub>	h	h <sub>1</sub> (поле допуска по B11)	h <sub>2</sub>	r	r <sub>1</sub>	r <sub>2</sub> =l	c	c <sub>1</sub>	t	α	Масса 1000 шт., кг, не более	
Пред. откл. D по q5	Применяемость	Пред. откл. D по q6	Применяемость																
7051-4643		7051-4644		5,2	9,0	10,0	18	9		8								19,80	
7051-4645		7051-4646				12,0				10								20,50	
7051-4647		7051-4648				16,0				12								21,20	
7051-4651		7051-4652		6,0	10,0	8,0	19					7,00						21,80	
7051-4653		7051-4654				10,0												6	22,10
7051-4655		7051-4656				12,0												8	22,80
7051-4657		7051-4658				16,0												12	24,40
7051-4661		7051-4662				20,0												14	25,90
7051-4663		7051-4664				6,7												11,0	8,0
7051-4665		7051-4666		10,0	10		24,70												
7051-4667		7051-4668		12,0	7,50		25,60												
7051-4671		7051-4672		16,0			27,40												
7051-4673		7051-4674		20,0	—		29,30												
7051-4675		7051-4676		7,5	12,0	8,0	18										18,20		
7051-4677		7051-4678				22											8,5	28,60	
7051-4681		7051-4682				18											6,5	20,00	
7051-4683		7051-4684				10,0											22	29,80	

## Размеры, мм

Обозначения втулок				$d$ , не более	$D^*$ (поле допуска по $\phi 6$ или $\phi 6$ )	$H$	$D_1$	$h$	$h_2$ (поле допуска по $\text{B11}$ )	$h_2$	$r$	$r_1$	$r_2=l$	$c$	$c_1$	$t$	$\alpha$	Масса 1000 шт., кг, не более	
Пред. откл. $D$ по $\phi 5$	Применяемость	Пред. откл. $D$ по $\phi 6$	Применяемость																
7051-4685		7051-4686		7,5	12,0	12,0	18	10	4	—	0,8	0,4	6,5	—	—	—	—	21,10	
7051-4687		7051-4688				22	30,90												
7051-4691		7051-4692				16,0	18											23,20	
7051-4693		7051-4694				22	8,5											33,00	
7051-4695		7051-4696				6,5	25,40												
7051-4697		7051-4698				20,0	18											35,20	
						22	8,5												
7051-4701		7051-4702		9,0	14,0	8,0	24	10	4	—	—	—	—	—	—	—	—	34,50	
7051-4703		7051-4704				10,0												35,60	
7051-4705		7051-4706				12,0												24	37,00
7051-4707		7051-4708				16,0												39,80	
7051-4711		7051-4712				20,0												42,70	
7051-4713		7051-4714				10,0												26	41,90
7051-4715		7051-4716				12,0													43,70
7051-4717		7051-4718		16,0	47,20														
7051-4721		7051-4722		10,5	16,0	20,0	26	10	4	—	—	—	—	—	—	—	—	50,90	
7051-4723		7051-4724				25,0												55,40	
7051-4725		7051-4726				12,0												18,0	10,0

## Размеры, мм

Продолжение

Обозначения втулок				$d$ , не более	$D^*$ (поле допуска по $\phi 6$ или $\phi 5$ )	$H$	$D_1$	$h$	$h_2$	$r$	$r_1$	$r_2=l$	$c$	$c_1$	$t$	$\alpha$	Масса 1000 шт., кг, не более	
Пред. откл. $D$ по $\phi 5$	Применяемость	Пред. откл. $D$ по $\phi 6$	Применяемость															
7051-4727		7051-4728		12,0	18,0	10,0	30	10	4	1,2	0,8	12,5	0,6	0,6			55,70	
7051-4731		7051-4732				12,0	25										41,00	
7051-4733		7051-4734				30	12,5										58,00	
7051-4735		7051-4736				25	10,0										45,40	
7051-4737		7051-4738				30	12,5										62,40	
7051-4741		7051-4742				25	10,0										48,90	
7051-4743		7051-4744				30	12,5										65,90	
7051-4745		7051-4746				25	10,0										54,40	
7051-4747		7051-4748				30	12,5										71,40	
7051-4751		7051-4752				14,0	20,0										12,0	32
7051-4753		7051-4754		16,0	78,50													
7051-4755		7051-4756		20,0	13,0			83,40										
7051-4757		7051-4758		25,0	97,80													
7051-4761		7051-4762		32,0	99,50													
7051-4763		7051-4764		15,0	22,0	12,0	34		1,6	1,0	14,0	0,8	0,8				84,00	
7051-4765		7051-4766				16,0											90,30	
7051-4767		7051-4768				20,0											96,80	



Размеры, мм

Обозначения втулок				d, не более	D* (поле допуска по qб или qб)	H	D <sub>1</sub>	h	h <sub>1</sub> (поле допуска по b11)	h <sub>2</sub>	r	r <sub>1</sub>	r <sub>2</sub> =l	c	c <sub>1</sub>	t	α	Масса 1000 шт., кг, не более	
Пред. откл. D по q5	Приме-няемость	Пред. откл. D по qб	Приме-няемость																
7051-4771		7051-4772		15,0	22,0	25,0	34						14,0						104,80
7051-4773		7051-4774				32,0													116,00
7051-4775		7051-4776				12,0													93,30
7051-4777		7051-4778		17,0	25,0	16,0	36						15,0						101,60
7051-4781		7051-4782				20,0													110,00
7051-4783		7051-4784				25,0													120,30
7051-4785		7051-4786				32,0													134,80
7051-4787		7051-4788				16,0													120,70
7051-4791		7051-4792		20,0	28,0	20,0	40	12	5	—				0,8	1,0	45°			130,20
7051-4793		7051-4794				25,0													142,10
7051-4795		7051-4796				32,0													158,60
7051-4797		7051-4798				40,0													177,50
7051-4801		7051-4802				16,0													153,50
7051-4803		7051-4804		20,0	165,70														
7051-4805		7051-4806		23,0	32,0	25,0	45						19,5	1,0					180,90
7051-4807		7051-4808				32,0													202,30
7051-4811		7051-4812				40,0													226,70

## Размеры, мм

Обозначения втулок				d, не более	D* (поле до-пуска по q6 или q5)	H	D <sub>1</sub>	h	h <sub>1</sub> (поле до-пуска по b11)	h <sub>2</sub>	r	r <sub>1</sub>	r <sub>2</sub> =l	c	c <sub>1</sub>	t	α	Масса 1000 шт., кг, не более																
Пред. откл. D по q5	Приме-няемость	Пред. откл. D по q6	Приме-няемость																															
7051-4813		7051-4814		27,0	36,0	20,0	45	12	5				19,5					159,80																
7051-4815		7051-4816					50						22,0					195,00																
7051-4817		7051-4818				25,0	45						19,5					177,30																
7051-4821		7051-4822					50						22,0					212,50																
7051-4823		7051-4824				30,0	40,0						32,0					45	14	6				0,8				201,70						
7051-4825		7051-4826											50					22,0										236,90						
7051-4827		7051-4828											40,0					19,5										229,70						
7051-4831		7051-4832											50					22,0										264,90						
7051-4833		7051-4834											50,0					45										2,0	1,2	19,5	1,0	1,0	45°	264,60
7051-4835		7051-4336																50																22,0
7051-4837		7051-4838		20,0				269,30																										
7051-4841		7051-4842		34,0	45,0	25,0							1,0				290,90																	
7051-4843		7051-4844				32,0											56	24,5	321,10															
7051-4845		7051-4846				40,0													355,70															
7051-4847		7051-4848				50,0													398,90															
7051-4851		7051-4852		34,0	45,0	25,0	55										285,20																	
7051-4853		7051-4854					63											28,0	366,70															

Размеры, мм

Обозначения втулок				d, не более	D* (поле допуска по q6 или q5)	H	D <sub>1</sub>	h	h <sub>1</sub> (поле допуска по b11)	h <sub>2</sub>	r	r <sub>1</sub>	r <sub>2</sub> =l	c	c <sub>1</sub>	t	α	Масса 1000 шт., кг, не более															
Пред. откл. D по q5	Применяемость	Пред. откл. D по q6	Применяемость																														
7051-4855		7051-4856		34,0	45,0	32,0	55	14					24,0					322,80															
7051-4857		7051-4858																	40,0	55	63							28,0				404,30	
7051-4861		7051-4862																															50,0
7051-4863		7051-4864																	55	63							28,0				447,10		
7051-4865		7051-4866																														63	55
7051-4867		7051-4868																	55	63							28,0				500,80		
7051-4871		7051-4872																														63,0	55
7051-4873		7051-4874																	63	63							28,0				570,40		
7051-4875		7051-4876																														38,0	50,0
7051-4877		7051-4878																	32,0	65	78												
7051-4881		7051-4882		40,0	65	78											604,20																
7051-4883		7051-4884																50,0	65	78											670,40		
7051-4885		7051-4886		63,0	65	78											754,00																
7051-4887		7051-4888																32,0	65	78											452,60		
7051-4891		7051-4892		44,0	56,0	32,0	78										635,00																
7051-4893		7051-4894																40,0	56,0	40,0	78										510,80		
7051-4895		7051-4896																															

## Размеры, мм

Обозначения втулок				$d$ , не более	$D^*$ (поле допусков по $\phi 6$ или $\phi 7$ )	$H$	$D_1$	$h$	$h_1$	$h_2$	$r$	$r_1$	$r_2=l$	$c$	$c_1$	$t$	$\alpha$	Масса 1000 шт., кг, не более															
Пред. откл. $D$ по $\phi 5$	Применяемость	Пред. откл. $D$ по $\phi 6$	Применяемость																														
7051-4897		7051-4898		44,0	56,0	50,0	65												584,80														
7051-4901		7051-4902				78	768,20																										
7051-4903		7051-4904				63,0	65												681,00														
7051-4905		7051-4906				78	35,0												864,40														
7051-4907		7051-4908		50,0	63,0	32,0	88	16	6	—	2,5	1,6	1,2	1,0	1,0	45°			795,10														
7051-4911		7051-4912				40,0													868,60														
7051-4913		7051-4914				50,0													39,5	958,10													
7051-4915		7051-4916																		63,0													1075,90

\* Допускается по заказу потребителя для деталей универсально-сборных приспособлений изготовление втулок с размерами наружных диаметров  $D_6$ ; 26; 35 и 58 мм и исполнительными размерами других параметров по технической документации заказчика.

Обозначения втулок — по ГОСТ 18435—73.

Пример условного обозначения быстросменной кондукторной втулки с размерами  $d=3,4$  мм,  $D=6,3$  мм и  $H=6,3$  мм; полем допуска диаметра  $d$  — F7:

Втулка 7051-4601/03400 F7 ГОСТ 184372—3

- 1, 2. (Измененная редакция, Изм. № 1, 2).
- 3, 4. (Исключены, Изм. № 1).

5. Технические требования — по ГОСТ 18435—73.

6. Установочные размеры на крепление быстросменных втулок в приспособлениях указаны в рекомендуемом приложении.

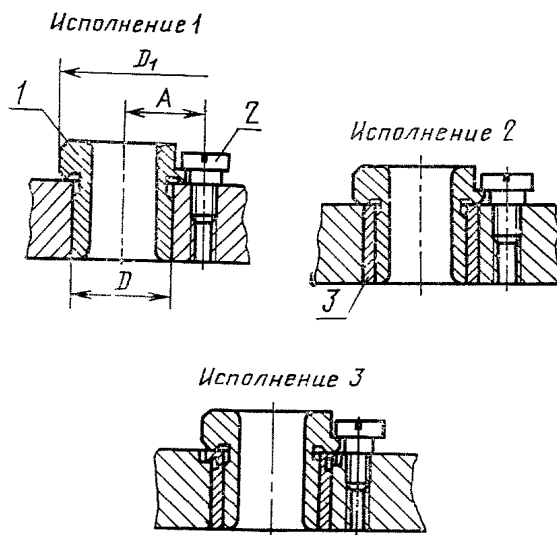
5, 6. (Измененная редакция, Изм. № 1, 2)

---

ПРИЛОЖЕНИЕ 1. (Исключено, Изм. № 2).

ПРИЛОЖЕНИЕ 2  
Рекомендуемое

УСТАНОВОЧНЫЕ РАЗМЕРЫ НА КРЕПЛЕНИЕ  
БЫСТРОСМЕННЫХ ВТУЛОК В ПРИСПОСОБЛЕНИЯХ\*



1—быстросменная кондукторная втулка по ГОСТ 18432—73;  
2—винт по ГОСТ 9052—69; 3—промежуточная втулка по  
ГОСТ 18433—73 или ГОСТ 18434—73.

$D$	$D_1$	$A$ (поле допуска по $J_s 12$ )	Винт по ГОСТ 9052—69	$D$	$D_1$	$A$ (поле допуска по $J_s 12$ )	Винт по ГОСТ 9052—69
6,3	12	9,0	7006-1201	22,0	34	21,5	7006-1220
8,0	14	10,0	7006-1202	25,0	36	22,5	
	16	11,0		28,0	40	24,5	
9,0	18	12,5	7006-1210	32,0	45	28,0	7006-1230
10,0	19	13,0		36,0			
11,0	20	13,5		40,0	56	33,5	
12,0	18	12,5		45,0	55	34,0	7006-1243
	22	14,5		50,0	63	38,0	
14,0	24	15,5			50,0	71	
16,0	26	17,5	56,0	65	39,0		
18,0	25	17,0		7006-1219	78	45,5	
		30	19,5	63,0	88	50,5	7006-1220

\* Допускается применение других стопорных устройств.  
(Введено дополнительно, Изм. № 1)  
(Измененная редакция, Изм. № 2)

Редактор *А. Л. Владимиров*  
Технический редактор *Л. Я. Митрофанова*  
Корректор *В. П. Евсеенко*

Сдано в наб. 23.07.84 Подп. в печ. 12.12.84 7,25 п. л. 7,5 усл. кр.-отт. 5,95 уч.-изд. л.  
Тираж 20000 Цена 30 коп.

---

Ордена «Знак Почета» Издательство стандартов, 123840, Москва, ГСП,  
Новопресненский пер., 3.  
Калужская типография стандартов, ул. Московская, 256. Зак. 2279