

**КОЛЬЦА РЕЗЬБОВЫЕ  
С УКОРОЧЕННЫМ ПРОФИЛЕМ РЕЗЬБЫ  
ДИАМЕТРОМ от 105 до 300 мм**

**Конструкция и основные размеры**

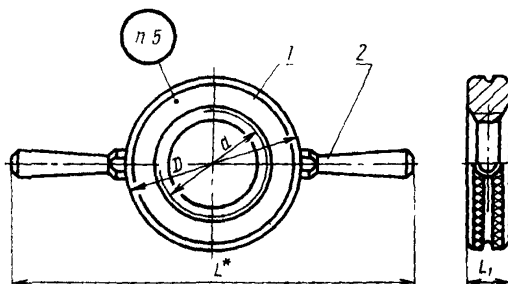
Threaded ring-gauges with incomplete form  
of thread of diameters from 105 to 300 mm.  
Design and basic dimensions

**ГОСТ  
17766—72**

ОКП 39 3140

Дата введения 01.07.73

1. Настоящий стандарт распространяется на калибры резьбовые для контроля метрической резьбы по ГОСТ 16093. (Измененная редакция, Изм. № 2).
2. Конструкция и основные размеры колец *НЕ* должны соответствовать указанным на черт. 1 и в табл. 1.



\* Размер для справок.

Черт. 1

Таблица 1

Размеры в мм

Обозначение колец HE	Применяемость	d	P	D	L	L <sub>1</sub>	Масса кг не более	Дет 1	Дет 2	
								Кольцо HE (1 шт)	Ручка ГОСТ 17767 (2 шт)	
								Обозначение деталей		
8212-1254	105		6,0	155		30	2,79			
8212-1255			4,0			20	1,82			
8212-1256			3,0			16	1,44			
8212 1257			2,0							
8212-1258			1,5							
8212-1259	110		6,0		30	2,58				
8212-1260			4,0		20	1,68				
8212-1261			3,0		16	1,33				
8212 1262			2,0							
8212 1263	115		1,5	170						
8212 1264			6,0						30	3,34
8212 1265			4,0						20	2,18
8212-1266			3,0						16	1,73
8212-1267			2,0							
8212 1268	1,5									
8212 1269	120		6,0		30	3,11				
8212 1270			4,0		20	2,03				
8212 1271			3,0		16	1,60				
8212 1272			2,0							
8212 1273	125		1,5	185	327					
8212-1274			6,0						30	4,08
8212 1275			4,0						20	2,73
8212-1276			3,0						16	2,19
8212-1277			2,0							
8212-1278	1,5									
8212 1279	130		6,0		30	3,83				
8212-1280			4,0		20	2,56				

Обозначение дет 1 см в табл 2

8055-0061

## Размеры в мм

Обозначение кольца HE	Применяе- мость	d	P	D	L	L <sub>1</sub>	Масса, кг, не более	Дет. 1. Кольцо HE (1 шт.)	Дет. 2 Ручка ГОСТ 17767 (2 шт.)
								Обозначение деталей	
8212-1281		130	3,0	185	327	16	2,06	Обозначение дет. 1 см. в табл. 2	8055-0061
8212-1282			2,0						
8212-1283			1,5						
8212-1284		135	6,0	195	337	30	4,35		
8212-1285			4,0			20	2,89		
8212-1286			3,0			16	2,32		
8212-1287			2,0						
8212-1288			1,5						
8212-1289			140			6,0	210		
8212-1290		4,0		20	2,72				
8212-1291		3,0		16	2,18				
8212-1292		2,0							
8212-1293		1,5							
8212-1294		145		6,0	210	352			
8212-1295			4,0	20			3,35		
8212-1296			3,0	16			2,69		
8212-1297			2,0						
8212-1298			1,5						
8212-1299			150	6,0			220		
8212-1300		4,0		20	3,15				
8212-1301		3,0		16	2,53				
8212-1302		2,0							
8212-1303		1,5							
8212-1304		155		6,0	220	376			
8212-1305			4,0	20			3,73		
8212-1306			3,0						
8212 1307			2,0						

Продолжение табл. 1

## Размеры в мм

Обозначение колец HE	Применяе- мость	d	p	D	L	L <sub>1</sub>	Масса, кг, не более	Дет. 1. Кольцо HE (1 шт.)	Дет. 2 Ручка ГОСТ 17767 (2 шт.)
								Обозначение деталей	
8212-1308		160	6,0	220	376	30	5,19	Обозначение дет. 1 см. в табл. 2	8055-0026
8212-1309	4,0								
8212-1310	3,0		20			3,52			
8212-1311	2,0								
8212-1312	165	6,0	235	391	30	6,26			
8212-1313		4,0			20	4,23			
8212-1314		3,0							
8212-1315		2,0							
8212-1316	170	6,0	250	406	30	5,93			
8212-1317		4,0			20	4,01			
8212-1318		3,0							
8212-1319		2,0							
8212-1320	175	6,0	260	416	30	7,05			
8212-1321		4,0			20	4,75			
8212-1322		3,0							
8212-1323		2,0							
8212-1324	180	6,0	260	416	30	6,70			
8212-1325		4,0			20	4,53			
8212-1326		3,0							
8212-1327		2,0							
8212-1328	185	6,0	260	416	30	7,38			
8212-1329		4,0			20	4,96			
8212-1330		3,0							
8212-1331		2							
8212-1332	190	6	260	416	30	7,00			
8212-1333		4			20	4,72			
8212-1334		3							

## Размеры в мм

Обозначение колец HE	Применяе- мость	d	P	D	L	L <sub>1</sub>	Масса, кг, не более	Дет. 1	Дет. 2		
								Кольцо HE (1 шт.)	Ручка ГОСТ 17767 (2 шт.)		
								Обозначение деталей			
8212-1335		190	2	260	416	20	4,72	Обозначение дет. 1 см. в табл. 2	8055-0062		
8212-1336		195	6	275	431	30	8,24				
8212-1337			4			20	5,55				
8212-1338			3								
8212-1339		200	2	285	441	30	7,86				
8212-1340			6								
8212-1341			4								
8212-1342		205	3	285	441	20	5,30				
8212-1343			2								
8212-1344			6								
8212-1345		210	4	285	441	30	8,58				
8212-1346			4								
8212-1347			3								
8212-1348		215	6	300	456	30	9,53				
8212-1349			4								
8212-1350			3								
8212-1351		220	6	300	456	20	6,38				
8212-1352			4								
8212-1353			3								
8212-1354		225	6	315	471	30	10,52				
8212-1355			4								
8212-1356			3								
8212-1357		230	6	315	471	20	7,04				
8212-1358			4								
8212-1359			3								
8212-1360		230	6	315	471	30	10,07				
8212-1361			4								
			3			20	6,75				

Продолжение табл. 1

## Размеры в мм

Обозначение колец НЕ	Применяемость	d	P	D	L	L <sub>1</sub>	Масса, кг, не более	Дет. 1	Дет. 2.		
								Кольцо НЕ (1 шт.)	Ручка ГОСТ 17767 (2 шт.)		
								Обозначение деталей			
8212-1362		235	6	325	481	30	10,90	Обозначение дет. 1 см. в табл. 2	8055-0062		
8212-1363			4			20	7,29				
8212-1364			3			30	10,42				
8212-1365		240	6			20	6,98				
8212-1366			4			30	11,96				
8212-1367			3			20	8,00				
8212-1368		245	6	340	496	30	11,96				
8212-1369			4			20	8,00				
8212-1370			3			30	12,46				
8212-1371		250	6			20	7,67				
8212-1372			4			30	12,35				
8212-1373			3			20	8,26				
8212-1374		255	6	350	506	30	11,85				
8212-1375			4			20	7,92				
8212-1376			3			30	12,75				
8212-1377		260	6			360	516			20	8,53
8212-1378			4							30	12,22
8212-1379			3							20	8,16
8212-1380		265	6	375	531					30	13,91
8212-1381			4							20	9,29
8212-1382			3					30			
8212-1383		270	6			375	531	20	9,29		
8212-1384			4					30			
8212-1385			3					20			
8212-1386		275	6	375	531			30	13,91		
8212-1387			4					20	9,29		
8212-1388			3					30			

## Размеры в мм

Обозначение колец HE	Применяе- мость	d	P	D	L	L <sub>1</sub>	Масса, кг, не более	Дет. 1. Кольцо HE (1 шт.)	Дет. 2. Ручка ГОСТ 17767 (2 шт.)
								Обозначение деталей	
8212-1389		280	6	375	531	30	13,36	Обозначение дет. 1 см. в табл. 2	8055-0062
8212-1390			4			20	8,93		
8212-1391			3						
8212-1392		285	6	385	541	30	14,34		
8212-1393			4			20	9,56		
8212-1394			3						
8212-1395		290	6	400	556	30	13,75		
8212-1396			4			20	9,18		
8212-1397			3						
8212-1398		295	6	400	556	30	15,56		
8212-1399			4			20	10,38		
8212-1400			3						
8212-1401		300	6	400	556	30	14,91		
8212-1402			4			20	10,12		
8212-1403			3						

Примечание. Допускается кольца диаметром до 200 мм изготавливать без ручек.

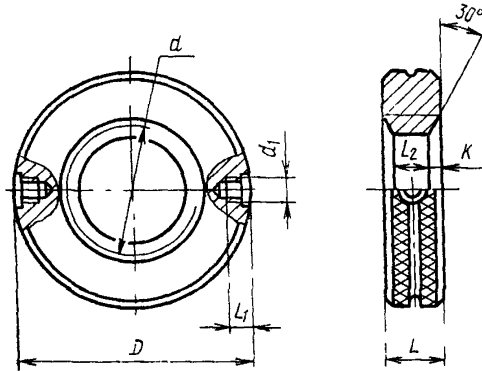
Пример условного обозначения кольца HE для контроля резьбового вала с правой резьбой M110×4 с полем допуска 6h:

*Кольцо 8212-1260 6h ГОСТ 17766—72*

То же, с левой резьбой:

*Кольцо 8212-1260 6h LH ГОСТ 17766—72*

3. Конструкция и основные размеры колец *HE* (деталь 1) должны соответствовать указанным на черт. 2 и в табл. 2.



Черт. 2

Таблица 2

Размеры в мм

Обозначение колец <i>HE</i>	$d$	$P$	$D$	$L$	$L_1$	$L_2$	$K$	$d_1$ (поле допуска 7Н)	Масса, кг, не более
8212-1254/1	105	6,0	155	30	—	—	—	—	2,79
8212-1255/1		4,0		20		—	—		1,82
8212-1256/1		3,0		16		12	2		1,44
8212-1257/1		2,0				8	4		
8212-1258/1		1,5				6	5		
8212-1259/1	110	6,0	30	—	—	—	2,58		
8212-1260/1		4,0	20	—	—		1,68		
8212-1261/1		3,0	16	12	2		1,33		
8212-1262/1		2,0		8	4				
8212-1263/1		1,5		6	5				
8212-1264/1	115	6,0	170	30	—	—	3,34		
8212-1265/1		4,0		20	—	—	2,18		
8212-1266/1		3,0		16	12	2	1,73		
8212-1267/1		2,0			8	4			
8212-1268/1		1,5			6	5			



## Размеры в мм

Обозначение колец НБ	d	p	D	L	L <sub>1</sub>	L <sub>2</sub>	K	d <sub>1</sub> (поле допуска 7Н)	Масса, кг, не более	
8212-1269/1	120	6,0	170	30	—	—	—	—	3,11	
8212-1270/1		4,0		20		—	—		2,03	
8212-1271/1		3,0		16		—	12		2	1,60
8212-1272/1		2,0					8		4	
8212-1273/1		1,5					6		5	
8212-1274/1	125	6,0	185	30	—	—	—	M10 —7H	3,92	
8212-1275/1		4,0		20		—	—		2,57	
8212-1276/1		3,0		16		—	12		2	2,03
8212-1277/1		2,0					8		4	
8212-1278/1		1,5					6		5	
8212-1279/1	130	6,0	195	30	17	—	—	—	3,67	
8212-1280/1		4,0		20		—	—		2,40	
8212-1281/1		3,0		16		—	12		2	1,90
8212-1282/1		2,0					8		4	
8212-1283/1		1,5					6		5	
8212-1284/1	135	6,0	210	30	—	—	—	—	4,19	
8212-1285/1		4,0		20		—	—		2,73	
8212-1286/1		3,0		16		—	12		2	2,16
8212-1287/1		2,0					8		4	
8212-1288/1		1,5					6		5	
8212-1289/1	140	6,0	210	30	—	—	—	—	3,91	
8212-1290/1		4,0		20		—	—		2,56	
8212-1291/1		3,0		16		—	12		2	2,02
8212-1292/1		2,0					8		4	
8212-1293/1		1,5					6		5	
8212-1294/1	145	6,0	210	30	—	—	—	—	4,87	
8212-1295/1		4,0		20		—	—		3,19	
8212-1296/1		3,0		16		12	2		2,53	

## Размеры в мм

Обозначение кодец HE	d	P	D	L	L <sub>1</sub>	L <sub>2</sub>	K	d <sub>1</sub> (поле допуска 7H)	Масса, кг. не более																																																																																																																																																
8212-1297/1	145	2,0	210	16	17	8	4	M10— —7H	2,53																																																																																																																																																
8212-1298/1		1,5				6	5			8212-1299/1	150	6,0	30	—	—	M12— —7H	4,57	8812-1300/1	4,0	20	—	—	2,99	8212-1301/1	3,0	16	12	2	2,37	8212-1302/1	2,0	8	4	8212-1303/1	1,5	6	5	8212-1304/1	155	6,0	220	30	—	—	5,14	8212-1305/1	4,0	20	16	2	3,35	8212-1306/1	3,0	12	4	8212-1307/1	2,0	8	6	8212-1308/1	160	6,0	235	30	—	—	4,81	8212-1309/1	4,0	20	16	2	3,14	8212-1310/1	3,0	12	4	8212-1311/1	2,0	8	6	8212-1312/1	165	6,0	21	30	—	—	5,88	8212-1313/1	4,0	20	16	2	3,85	8212-1314/1	3,0	12	4	8212-1315/1	2,0	8	6	8212-1316/1	170	6,0	250	30	—	—	5,55	8212-1317/1	4,0	20	16	2	3,63	8212-1318/1	3,0	12	4	8212-1319/1	2,0	8	6	8212-1320/1	175	6,0	21	30	—	—	6,67	8212-1321/1	4,0	20	16	2	4,37	8212-1322/1	3,0	12	4	8212-1323/1	2,0	8	6	8212-1324/1	180	6,0		30	
8212-1299/1	150	6,0		30		—	—		M12— —7H	4,57																																																																																																																																															
8812-1300/1		4,0		20		—	—			2,99																																																																																																																																															
8212-1301/1		3,0		16		12	2			2,37																																																																																																																																															
8212-1302/1		2,0				8	4																																																																																																																																																		
8212-1303/1		1,5				6	5																																																																																																																																																		
8212-1304/1		155		6,0		220	30			—		—	5,14																																																																																																																																												
8212-1305/1				4,0			20			16		2	3,35																																																																																																																																												
8212-1306/1				3,0						12	4																																																																																																																																														
8212-1307/1	2,0		8	6																																																																																																																																																					
8212-1308/1	160		6,0	235	30		—	—	4,81																																																																																																																																																
8212-1309/1			4,0		20		16	2	3,14																																																																																																																																																
8212-1310/1		3,0	12			4																																																																																																																																																			
8212-1311/1		2,0	8		6																																																																																																																																																				
8212-1312/1	165	6,0	21	30	—	—	5,88																																																																																																																																																		
8212-1313/1		4,0		20	16	2	3,85																																																																																																																																																		
8212-1314/1		3,0			12	4																																																																																																																																																			
8212-1315/1		2,0		8	6																																																																																																																																																				
8212-1316/1	170	6,0	250	30	—	—	5,55																																																																																																																																																		
8212-1317/1		4,0		20	16	2	3,63																																																																																																																																																		
8212-1318/1		3,0			12	4																																																																																																																																																			
8212-1319/1		2,0		8	6																																																																																																																																																				
8212-1320/1	175	6,0	21	30	—	—	6,67																																																																																																																																																		
8212-1321/1		4,0		20	16	2	4,37																																																																																																																																																		
8212-1322/1		3,0			12	4																																																																																																																																																			
8212-1323/1		2,0		8	6																																																																																																																																																				
8212-1324/1	180	6,0		30		—	—	6,32																																																																																																																																																	

## Размеры в мм

Обозначение колец HE	<i>d</i>	<i>P</i>	<i>D</i>	<i>L</i>	<i>L</i> <sub>1</sub>	<i>L</i> <sub>2</sub>	<i>K</i>	<i>d</i> <sub>1</sub> (поле допуска 7H)	Масса, кг, не более	
8212-1325/1	180	4,0	250	20		16	2		4,45	
8212-1326/1		3,0				12	4			
8212-1327/1		2,0				8	6			
8212-1328/1	185	6,0	260	30		—	—		7,00	
8212-1329/1		4,0		20		16	2			
8212-1330/1		3,0				12	4			
8212-1331/1	190	2,0	260	30		8	6		6,62	
8212-1332/1		6				—	—			
8212-1333/1		4				16	2			
8212-1334/1	195	3	275	20		12	4		4,34	
8212-1335/1		2		30		8	6			
8212-1336/1		6				—	—			
8212-1337/1	200	4	275	20	21	16	2	M12— —7H	5,17	
8212-1338/1		3				12	4			
8212-1339/1		2				8	6			
8212-1340/1	205	6	285	30		—	—		7,48	
8212-1341/1		4		20		16	2			
8212-1342/1		3				12	4			
8212-1343/1	210	2	285	30		8	6		4,92	
8212-1344/1		6				20	—			—
8212-1345/1		4					16			2
8212-1346/1	215	3	300	20		12	4		5,39	
8212-1347/1		6		30		—	—			
8212-1348/1		4				16	2			
8212-1349/1	210	3	285	20		12	4		5,11	
8212-1350/1		6				30	—			—
8212-1351/1		4					16			2
8212-1352/1	215	3	300	20		12	4		6,00	

## Размеры в мм

Обозначение колец HE	$d$	$P$	$D$	$L$	$L_1$	$L_2$	$K$	$d_1$ (поле допуска 7H)	Масса, кг. не более
8212-1353/1	220	6	300	30	21	—	—	M12— —7H	8,71
8212-1354/1		4		20		16	2		5,72
8212-1355/1		3				12	4		
8212-1356/1	225	6	315	30		—	—		10,14
8212-1357/1		4		20		16	2		6,66
8212-1358/1		3				12	4		
8212-1359/1	230	6	315	30		—	—		9,69
8212-1360/1		4		20		16	2		6,37
8212-1361/1		3				12	4		
8212-1362/1	235	6	325	30		—	—		10,52
8212-1363/1		4		20		16	2		6,91
8212-1364/1		3				12	4		
8212-1365/1	240	6	325	30		—	—		10,04
8212-1366/1		4		20		16	2		6,60
8212-1367/1		3				12	4		
8212-1368/1	245	6	340	30		—	—		11,58
8212-1369/1		4		20		16	2		7,62
8212-1370/1		3				12	4		
8212-1371/1	250	6	340	30		—	—		12,08
8212-1372/1		4		20		16	2		7,29
8212-1373/1		3				12	4		
8212-1374/1	255	6	350	30		—	—		11,97
8212-1375/1		4		20		16	2		7,88
8212-1376/1		3				12	4		
8212-1377/1	260	6	350	30		—	—		11,47
8212-1378/1		4		20		16	2		7,54
8212-1379/1		3				12	4		
8212-1380/1	265	6	360	30		—	—		12,37

## Размеры в мм

Обозначение колец HE	<i>d</i>	<i>P</i>	<i>D</i>	<i>L</i>	<i>L</i> <sub>1</sub>	<i>L</i> <sub>2</sub>	<i>K</i>	<i>d</i> <sub>1</sub> (поле допуска 7H)	Масса, кг. не более	
8212-1381/1	265	4	360	20	21	16	2	M12— —7H	8,15	
8212-1382/1		3				12	4			
8212-1383/1	270	6	360	30	21	—	—	M12— —7H	11,84	
8212-1384/1		4		20		16	2			
8212-1385/1		3		12		4				
8212-1386/1	275	6	375	30	21	—	—	M12— —7H	13,53	
8212-1387/1		4		20		16	2			
8212-1388/1		3		12		4				
8212-1389/1	280	6	375	30	21	—	—	M12— —7H	12,98	
8212-1390/1		4		20		16	2			
8212-1391/1	285	3	385	20	21	12	4	M12— —7H	8,55	
8212-1392/1		6				30	—			—
8212-1393/1		4				20	16			2
8212-1394/1	290	3	385	20	21	12	4	M12— —7H	9,18	
8212-1395/1		6				30	—			—
8212-1396/1	290	4	400	20	21	16	2	M12— —7H	8,80	
8212-1397/1		3				12	4			
8212-1398/1		6				30	—			—
8212-1399/1	295	4	400	20	21	16	2	M12— —7H	15,18	
8212-1400/1		3				12	4			
8212-1401/1	300	6	400	30	21	—	—	M12— —7H	10,00	
8212-1402/1		4		20		16	2			
8212-1403/1		3		12		4				

Пример условного обозначения непроходного кольца HE для контроля резьбового вала с правой резьбой M110×4 с полем допуска 6h:

Кольцо 8212-1260/1 6h ГОСТ 17766—72

То же, с левой резьбой:

Кольцо 8212-1260/1 6h LH ГОСТ 17766—72

2, 3. (Измененная редакция, Изм. № 1, 2, 3).

За. Исполнительные размеры калибров с диаметрами до 200 мм — по ГОСТ 18466. Расчет исполнительных размеров калибров с диаметрами свыше 200 мм — по ГОСТ 24997.

(Введен дополнительно, Изм. № 2).

4. Технические требования — по ГОСТ 2016.

5. Маркировать по ГОСТ 2016 с добавлением последних четырех знаков обозначения на калибрах с размерами выше 14 мм.

## ИНФОРМАЦИОННЫЕ ДАННЫЕ

**1. РАЗРАБОТАН И ВНЕСЕН** Министерством станкостроительной и инструментальной промышленности СССР

### РАЗРАБОТЧИКИ

И. А. Медовой, Г. С. Кудинова

**2. УТВЕРЖДЕН И ВВЕДЕН В ДЕЙСТВИЕ** Постановлением Государственного комитета СССР по стандартам от 30.05.72

**3. Срок проверки** — 1994 г.,  
периодичность проверки — 10 лет

**4. ВЗАМЕН** МН 574—62, в части колец с укороченным профилем резьбы

**5. ССЫЛОЧНЫЕ НОРМАТИВНО-ТЕХНИЧЕСКИЕ ДОКУМЕНТЫ**

Обозначение НТД, на который дана ссылка	Номер пункта
ГОСТ 2016—86	4, 5
ГОСТ 16093—81	1
ГОСТ 17767—72	2
ГОСТ 18466—73	3а
ГОСТ 24997—81	3а

**6. ПЕРЕИЗДАНИЕ** (март 1990 г.) с Изменениями № 1, 2, 3, утвержденными в сентябре 1974 г., ноябре 1983 г., июле 1989 г. (ИУС 10—74, 2—84, 12—89).