



**ГОСУДАРСТВЕННЫЙ СТАНДАРТ
СОЮЗА ССР**

**КНОПКИ ДЛЯ КРЕПЛЕНИЯ
МЯГКИХ ЛЕНТ ПРИ МОНТАЖЕ
КАБЕЛЕЙ**

КОНСТРУКЦИЯ И РАЗМЕРЫ

ГОСТ 17563—80

Издание официальное

Цена 3 коп.

**ГОСУДАРСТВЕННЫЙ КОМИТЕТ СССР ПО СТАНДАРТАМ
Москва**

**к ГОСТ 17563—80 Кнопки для крепления мягких лент при монтаже кабелей.
Конструкция и размеры**

В каком месте	Напечатано	Должно быть
Таблица, Графа <i>D</i>	9	6

(ИУС № 7 1987 г.)

КНОПКИ ДЛЯ КРЕПЛЕНИЯ МЯГКИХ ЛЕНТ
ПРИ МОНТАЖЕ КАБЕЛЕЙ

Конструкция и размеры

Buttons for fixing soft
tapes in cabling.
Design and dimensions

ГОСТ
17563—80*

Взамен
ГОСТ 17563—72

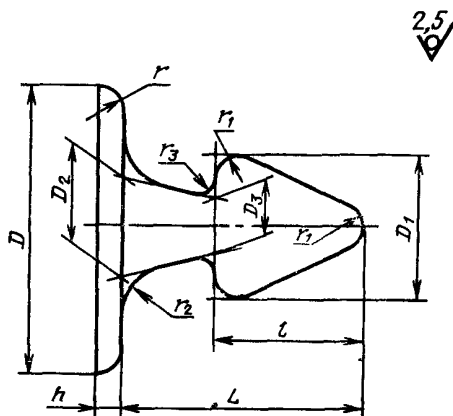
Постановлением Государственного комитета СССР по стандартам от 17 апреля 1980 г. № 1736 срок введения установлен

с 01.01.81

Проверен в 1985 г.

Несоблюдение стандарта преследуется по закону

1. Конструкция и размеры кнопок должны соответствовать указанным на чертеже и в таблице.



Примечание. Размеры обеспечиваются инструментом.

Издание официальное

Перепечатка воспрещена

★

* Переиздание (июнь 1986 г.) с Изменением № 1,
утвержденным в июне 1985 г. (ИУС 9—85).

© Издательство стандартов, 1986

D	D ₁	D ₂	D ₃	L	l	h	r	r ₁	r ₂	r ₃	Масса 1000 шт. кнопок из пресс- материала АГ-48, кг
	Пред. откл.										
	h14		H14		h14						
9	3,5	2,8	2,2	4,8	2	0,8±0,1	0,8±0,1	0,5±0,06	0,5±0,06	0,3±0,06	0,2
12	6,0	4,0	3,5	9,0	5	1,6	1,0	1,0	2,0	0,5±0,06	1,0

Примечание. Для определения массы кнопок из сополимеров стирола МС, МСН и полиэтилена 20908—040 значения массы, указанные в таблице, должны быть умножены на коэффициент 0,6.

Пример условного обозначения кнопки $D_1=6$ мм, из пресс-материала АГ-4В:

Кнопка 6-АГ-4В ГОСТ 17563—80

То же, из полиэтилена 20908—040:

Кнопка 6—209 ГОСТ 17563—80

(Измененная редакция, Изм. № 1).

2. Кнопки должны изготавливаться из пресс-материала АГ-4В по ГОСТ 20437—75 или сополимера стирола МС по ГОСТ 12271—76.

Допускается изготавливать кнопки из сополимера стирола МСН по ГОСТ 12271—76 или полиэтилена 20908—040 2-го сорта по ГОСТ 16338—77.

3. Параметр шероховатости в местах удаления литников и облоя — $Rz \leq 40$ мкм.

4. Кнопки из сополимеров стирола МС и МСН по ГОСТ 12271—76 должны выдерживать следующие климатические воздействия:

температуры от 213,15 до 333,15К (от минус 60 до плюс 60°C); относительной влажности до 80% при температуре 308,15К (35°C);

пониженного атмосферного давления 666,5 Па.

5. Общие технические требования, правила приемки, методы контроля, маркировка, упаковка, хранение, транспортирование и гарантии изготовителя — по ГОСТ 17019—78.

Группа Л26

Изменение № 2 ГОСТ 17563—80 Кнопки для крепления мягких лент при монтаже кабелей. Конструкция и размеры

Утверждено и введено в действие Постановлением Государственного комитета СССР по стандартам от 20.12.88 № 4309

Дата введения 01.07.89

Пункт 1. Примечание. Заменить слова: «кнопки из сополимеров стирола МС, МСН» на «кнопки из сополимера стирола МСН».

(Продолжение см. с. 162)

(Продолжение изменения к ГОСТ 17563—80)

Пункт 2 изложить в новой редакции: «2. Кнопки следует изготавливать из пресс-материала АГ-4В по ГОСТ 20437—75 или сополимера стирола марки МСН 1-го сорта ГОСТ 12271—76.

Допускается изготавливать кнопки из полиэтилена 20908—040 2-го сорта по ГОСТ 16338—85».

Пункт 4. Заменить слова: «Кнопки из сополимеров стирола МС и МСН по ГОСТ 12271—76» на «Кнопки из сополимера стирола марки МСН 1-го сорта по ГОСТ 12271—76».

(ИУС № 3 1989 г.)

Редактор *В. С. Аверина*
Технический редактор *Э. В. Митяй*
Корректор *Л. В. Сницарчук*

Сдано в наб. 05.02.86 Подп. в печ. 23.09.86 0,25 усл. п. л. 0,25 усл. кр.-отт. 0,14 уч.-изд. л.
Тираж 12 000 Цена 3 коп.

Ордена «Знак Почета» Издательство стандартов, 123840, Москва, ГСП,
Новопресненский пер., д. 3.
Вильнюсская типография Издательства стандартов, ул. Миндауго, 12/14. Зак. 2091.