



**ГОСУДАРСТВЕННЫЙ СТАНДАРТ
СОЮЗА ССР**

РАМКИ ДИАПОЗИТИВНЫЕ

ОБЩИЕ ТЕХНИЧЕСКИЕ УСЛОВИЯ

ГОСТ 17558—81

Издание официальное

Цена 3 коп.

**ГОСУДАРСТВЕННЫЙ КОМИТЕТ СССР ПО СТАНДАРТАМ
Москва**

РАМКИ ДИАПОЗИТИВНЫЕ**Общие технические условия**

Slide frames. General specifications.

**ГОСТ
17558—81****Взамен
ГОСТ 17558—72**

ОКП 44 4390

Постановлением Государственного комитета СССР по стандартам от 22 июля 1981 г. № 3482 срок действия установлен**с 01.01 1983 г.
до 01.01 1988 г.****Несоблюдение стандарта преследуется по закону**

Настоящий стандарт распространяется на диапозитивные рамки общего назначения размером от 30×30 мм до 85×85 мм, предназначенные для установки в них диапозитивов.

Стандарт не распространяется на рамки специального назначения (например, в телевидении, кинематографии, рентгенографии, для стереодиапозитивов).

Стандарт соответствует международному стандарту ИСО 1755—73 в части форматов и толщин рамок.

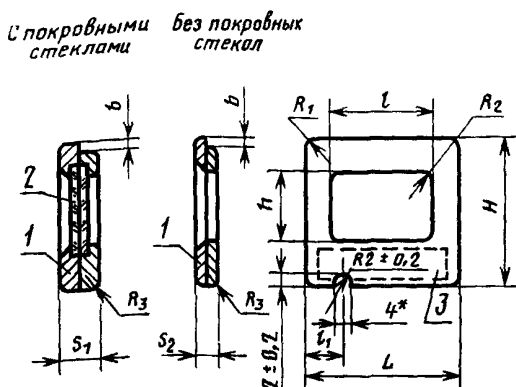
1. ТИПЫ. ОСНОВНЫЕ ПАРАМЕТРЫ И РАЗМЕРЫ

1.1. Диапозитивные рамки должны изготавливать следующих типов:

- I — пластмассовые;
- II — металлические;
- III — комбинированные;
- IV — картонные.

Рамки изготавливают с покровными стеклами (С) и без покровных стекол.

1.2. Основные размеры диапозитивных рамок должны соответствовать указанным на черт. 1 и в таблице.



* Размер для справок

1—диапозитивная рамка; 2—покровное стекло;
3—поле для надписи

Черт. 1

Примечания:

1. Чертеж не определяет конструкцию рамки; число покровных стекол не устанавливается.

2. Картонные рамки и рамки из пленочных материалов допускается выполнять без закруглений по радиусам R_1 и R_3 (толщина рамок из пленочных материалов должна быть не более 1,4 мм).

3. Вместо радиусов R_1 в двух противоположных углах рамки допускаются фаски размером $R_1 \times 45^\circ$.

4. Вместо радиусов R_3 допускаются фаски $0,4 \text{ мм} \times 45^\circ$.

1.3. Несовпадение b по краю скрепляющихся половинок рамки не должно быть более 0,2 мм, при этом допускаемое отклонение внешнего размера не должно превышать указанного в таблице.

1.4. Смещение кадрового окна рамки ($h \times l$) относительно ее контура ($H \times L$) в любом направлении не должно быть более 0,5 мм.

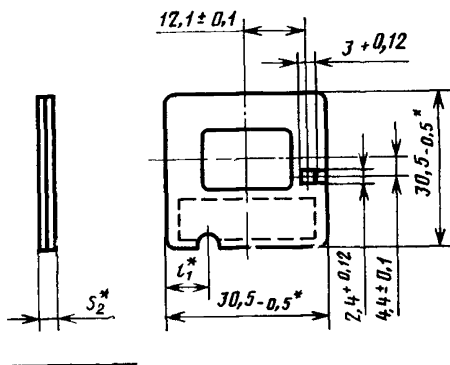
1.5. Ширина щели в рамках со щелью не должна превышать 0,5 мм.

мм

2*

Обозначение рамки	$H \times L$		Обозначение формата кадра	Кадровое окно диапозитива $h \times j$		R_1		I_1		S_1	S_2	R_3 , не более	R_4
	Номинал.	Пред. откл.		Номинал.	Пред. откл.	Номинал.	Пред. откл.	Номинал.	Пред. откл.				
30×30	30,5×30,5	-0,5	13×17	12,3×16,7	-0,3	1,5	±0,5	6,0	±0,1	—	От 1,0 до 1,4	0,4	0,2 ^{+0,2} -0,1
50×50	50×50	+0,5 -0,3	13×17	12,3×16,7	-0,3	2,5	±0,5	7,5	±0,1	От 2,0 до 3,2	От 1,0 до 2,5	1	
			18×24	16,5×23	-0,5								
			24×36	23×35	-0,8								
			28×28	26,5×26,5	±0,2								
70×70	70×70	+0,7 -0,3	40×40	38×38	±0,3	3,0	±0,5	10,0	±0,2	От 2,0 до 3,5	—	2	
			24×58	23×56	-0,5								
			45×60	39×53	+1,0								
85×85	85×85	-1	60×60	53×53	+1,0								
			60×70	53×70	+1,0								

1.6. Диапозитивная рамка 30×30 должна иметь окно для номера кадра. Размеры окна и его расположение должны соответствовать указанным на черт. 2.



* Размеры для справок

Черт. 2

Пример условного обозначения диапозитивной металлической рамки 50×50 мм с покровными стеклами для формата кадра 18×24 :

Рамка диапозитивная ИС $50 \times 50 / 18 \times 24$ ГОСТ 17558—81

2. ТЕХНИЧЕСКИЕ ТРЕБОВАНИЯ

2.1. Диапозитивные рамки должны изготавливаться в соответствии с требованиями настоящего стандарта по рабочим чертежам и образцам, утвержденным в установленном порядке.

2.2. Материалы, применяемые для изготовления рамок, устанавливаются в технических условиях на рамки конкретных видов.

2.3. В пластмассовых рамках, выполненных из двух половин, одну половину рамки предпочтительно делать более светлого тона. Рамки 30×30 должны изготавливаться светлых тонов.

2.4. Рамки не должны царапать поле изображения диапозитива и смещать диапозитив за пределы габарита рамки при падении с высоты 1—1,2 м.

2.5. Выступление фирменных знаков и надписей за пределы толщины рамки не допускается.

2.6. Диапозитивная рамка должна быть непрозрачной. При проекции на экран смонтированного в рамку диапозитива не должны быть видны перфорации.

2.7. На диапозитивной рамке должна быть ориентирующая отметка, указывающая положение диапозитива при зарядке в проекционный аппарат. Ориентирующая отметка может быть:

в виде краски более светлого тона, в который окрашена одна половина рамки;

в виде паза (см. черт. 1), который можно использовать при автоматическом вмонтировании диапозитивов в рамки;

в виде шероховатого поля на одной из половин рамки, шириной не менее 3 мм, которое можно использовать также для надписи.

Допускается применять другие ориентирующие отметки в картонных рамках.

2.8. На поверхности пластмассовых рамок не допускаются: трещины, раковины, облой по месту разъема формы; риски, волосяные царапины, вздутия, усадочные раковины, ухудшающие внешний вид.

2.9. Рекомендации по монтажу диапозитивов в рамки даны в справочном приложении.

3. ПРАВИЛА ПРИЕМКИ

3.1. Диапозитивные рамки следует подвергать прямо-сдаточным, периодическим и типовым испытаниям.

3.2. Прямо-сдаточным испытаниям подвергают каждую рамку на соответствие требованиям пп. 2.3, 2.5 и 2.8.

3.3. Периодическим испытаниям на соответствие всем требованиям настоящего стандарта подвергают не менее 100 рамок каждого типа, прошедших прямо-сдаточные испытания, не реже одного раза в 6 мес.

Если при периодических испытаниях будет обнаружено несоответствие хотя бы одному требованию, испытаниям подвергают удвоенное число рамок. Результаты повторных испытаний являются окончательными.

3.4. Типовые испытания проводят при изменении конструкции, материалов или технологических процессов, если эти изменения могут оказать влияние на качество диапозитивных рамок. Испытания на соответствие всем требованиям настоящего стандарта проводят на 50 рамках.

4. МЕТОДЫ ИСПЫТАНИЙ

4.1 Проверку диапозитивных рамок на соответствие требованиям пп. 2.1—2.3, 2.5, 2.7, 2.8 производят наружным осмотром.

4.2. Размеры и их отклонения (пп. 1.2—1.6) проверяют универсальным мерительным инструментом, шаблонами и калибрами.

4.3. После испытания опробованием по п. 2.4 поле изображения диапозитива следует рассмотреть при помощи лупы 3—5×. На поле изображения не должно быть видимых царапин.

4.4. Испытание диапозитивной рамки (п. 2.6) проводят визуально при проекции рамки с диапозитивом на экран.

5. МАРКИРОВКА, УПАКОВКА, ТРАНСПОРТИРОВАНИЕ И ХРАНЕНИЕ

5.1. На диапозитивных рамках должны быть четко нанесены товарный знак предприятия-изготовителя и розничная цена.

5.2. Рамки должны быть упакованы в коробку. На каждой картонной коробке должна быть наклеена этикетка (в пластмассовые коробки — вложена) с указанием:

- товарного знака предприятия-изготовителя;
- наименования изделия;
- числа рамок в коробке;
- даты выпуска (год, месяц);
- обозначения настоящего стандарта;
- сведений о приемке техническим контролером;
- розничной цены.

5.3. Коробки с рамками должны быть уложены в пакеты из двух слоев влагонепроницаемой бумаги по ГОСТ 8828—75 или в ящики из гофрированного картона по ГОСТ 9142—77. Пакеты должны быть перевязаны шпагатом по ГОСТ 17308—71. На пакет (или ящик из картона) наклеивают этикетку с указанием числа рамок в упаковке и данных, указанных в п. 5.2. Масса брутто каждого пакета (ящика) не должна превышать 10 кг.

При перевозке железнодорожным транспортом мелкими отправлениями коробки с рамками должны быть упакованы в ящики типа I по ГОСТ 5959—80.

5.4. Транспортирование упаковок разрешается всеми видами крытого транспорта.

Транспортирование рамок в пакетах или ящиках из картона железнодорожным транспортом производят в универсальных контейнерах.

5.5. Транспортная маркировка — по ГОСТ 14192—77.

5.6. Хранение упакованных рамок на складах предприятия-изготовителя (потребителя) должно соответствовать условиям I по ГОСТ 15150—69.

6. ГАРАНТИИ ИЗГОТОВИТЕЛЯ

6.1. Предприятие-изготовитель должно гарантировать соответствие диапозитивных рамок требованиям настоящего стандарта при соблюдении условий эксплуатации и хранения.

Гарантийный срок эксплуатации рамок — 12 мес со дня их продажи через розничную торговую сеть, а для внерыночного потребления — со дня получения потребителем.

ПРИЛОЖЕНИЕ

Справочное

РЕКОМЕНДАЦИИ ПО МОНТАЖУ ДИАПОЗИТИВОВ В РАМКИ

1. Диапозитив в рамке, выполненной из двух половин, окрашенных в различные тона, следует монтировать так, чтобы половина рамки более светлого тона была обращена к проекционной лампе.

2. Диапозитив в рамке с отметкой в виде паза следует монтировать так, чтобы при наблюдении горизонтально расположенного кадра со стороны проекционной лампы на прямое изображение паз рамки был внизу слева.

3. Диапозитив в рамке с ориентирующей отметкой в виде шероховатого поля на одной из половин рамки следует монтировать так, чтобы эта половина рамки была обращена к проекционной лампе.

Изменение № 1 ГОСТ 17558—81 Рамки диапозитивные. Общие технические условия

Утверждено и введено в действие Постановлением Государственного комитета СССР по стандартам от 26.06.87 № 2695

Дата введения 01.01 88

Вводная часть. Третий абзац исключить.

Пункт 1.1 дополнить абзацем: «Картонные рамки (тип IV) не предназначены для использования в диапроекторах, работающих с диамагазином»

Пункт 1.2. Таблица. Исключить обозначения рамки: 30×30, 85×85 и соответствующие им значения;

примечание 2 изложить в новой редакции: «2. Картонные рамки допускается выполнять без закруглений по радиусам R_1 и R_3 »;

примечание 3 исключить

(Продолжение см с. 428)

Раздел 1 дополнить пунктом — 1.5а: «1.5а. Масса картонных диапозитивных рамок — не менее 1,5 г; пластмассовых рамок 50×50 мм — не более 4,3 г; пластмассовых комбинированных рамок 70×70 мм — не более 25 г».

Пункт 1.6. Первый абзац и чертеж 2 исключить.

Пункт 2.1. Заменить слово: «образцам» на «образцам-эталонам».

Пункты 2.2, 2.4 изложить в новой редакции: «2.2. Материалы, применяемые для изготовления рамок, должны обладать устойчивостью к воздействию температуры не менее 70 °С и устанавливаться в технической документации на рамки конкретного типа.

2.4. Рамки не должны царапать поле изображения диапозитива. Конструкция рамок должна обеспечивать надежное закрепление диапозитива».

Раздел 2 дополнить пунктами — 2.10, 2.11: «2.10. Диапозитивные рамки должны быть рассчитаны на работу с диапроекторами при значениях температуры и относительной влажности окружающего воздуха, установленных для изделий климатического исполнения УХЛ, категории размещения 4.2 по ГОСТ 15150—69.

(Продолжение см. с. 429)

2.11. Установленная безотказная наработка для пластмассовых рамок — не менее 10000 циклов, для комбинированных пластмассовых — не менее 5000 циклов. Под циклом понимают совокупность операций, необходимых для просмотра диапозитива в диапроекторе, работающем с диамагазином.

Установленная безотказная наработка для картонных рамок — не менее 100 циклов.

Установленная календарная продолжительность безотказной эксплуатации не менее 2 лет. Критерием отказа рамки считают несоответствие требованиям пп. 1.3, 2.4, 2.8».

Раздел 3 дополнить пунктом — 3.5: «3.5. Торговые организации при приемке партии рамок, принятых по одному сопроводительному документу, проводят их выборочную проверку на соответствие требованиям пп. 2.3—2.5, 2.8 настоящего стандарта. Объем выборки — 2 % партии, но не менее 20 шт.».

Пункт 4.1. Заменить ссылку: 2.1—2.3 на 2.1, 2.3.

Пункты 4.2, 4.3 изложить в новой редакции: «4.2. Размеры и их отклонения (пп. 1.2—1.6) проверяют при помощи универсальных измерительных инструментов.

4.3 Испытание диапозитивных рамок по п. 2.4 проводят бросанием рамок с высоты 1—1,2 м. Диапозитив не должен смещаться за пределы кадрового окна рамки и не должен иметь царапин, видимых при помощи лупы 3—5 \times ».

Раздел 4 дополнить пунктами — 4.5, 4.6: «4.5. Устойчивость диапозитивных рамок к воздействию температуры и относительной влажности окружающего воздуха (пп. 2.2, 2.10) проверяют следующими методами:

устойчивость воздействия температуры проверяют в камере тепла при температуре 70 °С в течение 3 ч. По окончании испытаний рамки извлекают из камеры и проверяют на соответствие пп. 2.4, 2.8 настоящего стандарта;

устойчивость к воздействию влажности проверяют в камере влаги постоянного режима без конденсации влаги при относительной влажности 80 % и температуре (25 \pm 3) °С в течение 48 ч. По окончании испытаний рамки извлекают из камеры влаги и проверяют на соответствие пп. 2.4, 2.8 настоящего стандарта.

4.6. Установленную безотказную наработку подтверждают результатами испытаний не менее 100 диапозитивных рамок по пп. 1.3, 2.4, 2.8 раз в 3 г.

Результаты испытаний установленной безотказной наработки считают удовлетворительными, если все контролируемые изделия соответствуют требованиям пп. 1.3, 2.4, 2.8.

Установленную календарную продолжительность безотказной эксплуатации подтверждают результатами анализа подконтрольной эксплуатации не менее 100 диапозитивных рамок по ГОСТ 27.502—83».

Пункты 5.2, 5.3 изложить в новой редакции: «5.2. На этикетке, наклеенной на упаковочную картонную коробку или вложенную в пластмассовую коробку, дол-

(Продолжение см. с. 430)

жны быть надписи следующего содержания:

- наименование;
- условное обозначение;
- товарный знак предприятия-изготовителя;
- розничная цена;
- номер прејскуранта;
- дата выпуска (месяц, год);
- число рамок в коробке;
- надпись «не предназначены для использования в диапроекторах, работающих с диамагазином» (для картонных рамок);
- отметка упаковщика или ОТК.

5.3. Коробки с рамками должны быть уложены в пакеты из двух слоев водонепроницаемой бумаги по ГОСТ 8828—75 или коробки из гофрированного картона по ГОСТ 9142—84. Пакеты или картонные коробки должны быть перевязаны шпагатом по ГОСТ 17308—85. На пакет или коробку должна быть наклеена этикетка с указанием наименования, условного обозначения рамок и их числа.

При перевозке железнодорожным транспортом мелкими отправлениями коробки с рамками должны быть упакованы в ящики по ГОСТ 5959—80, ГОСТ 13360—84 или ГОСТ 13361—84. Допускается упаковка в тару, бывшую в употреблении.

Ящики с рамками должны быть уложены в транспортные пакеты в соответствии с ГОСТ 21929—76 на плоских поддонах по ГОСТ 9078—84. Средства скрепления — по ГОСТ 21650—76. Размеры и масса пакетов — по ГОСТ 24597—81.

Рамки, отправляемые в районы Крайнего Севера и труднодоступные районы, упаковывают в дощатые плотные ящики по ГОСТ 2991—85. Ящики следует выстирать водонепроницаемой бумагой по ГОСТ 8828—75 или полимерной пленкой.

Транспортирование и хранение — по ГОСТ 15846—79.

Пункт 5.4. Первый абзац изложить в новой редакции: «Рамки транспортируют транспортом всех видов в крытых транспортных средствах в соответствии с правилами перевозки грузов, действующими на транспорте данного вида».

Пункт 5.5 изложить в новой редакции: «5.5. На транспортную тару должны быть нанесены основные, дополнительные, информационные знаки и манипуляционный знак «Бойтся сырости» по ГОСТ 14192—77».

Пункт 6.1. Первый абзац изложить в новой редакции: «Предприятие-изготовитель должно гарантировать соответствие рамок требованиям настоящего стандарта и технической документации на рамки диапозитивные конкретного типа при соблюдении условий эксплуатации, транспортирования и хранения»;
заменить значение: 12 мес на 18 мес.

Изменение № 2 ГОСТ 17558—81 Рамки диапозитивные. Общие технические условия**Утверждено и введено в действие Постановлением Государственного комитета СССР по стандартам от 15.12.88 № 4135****Дата введения 01.07.89**

Вводная часть. Заменить слова: «от 30×30 мм до 85×85 мм» на «50×50 мм и 70×70 мм».

Пункт 2.3. Исключить слова: «Рамки 30×30 должны изготавливаться светлых тонов».

Пункт 2.11. Первый абзац. Исключить слова: «работающем с диамагазином»;

третий абзац. Исключить слова: «Установленная календарная продолжительность безотказной эксплуатации не менее 2 лет».

Пункт 3.1 дополнить словами: «и испытаниям на надежность».

Пункт 3.3. Первый абзац после слов «настоящего стандарта» дополнить словами: «кроме п. 2.11».

Раздел 3 дополнить пунктом — 3.6: «3.6. Испытания на надежность проводятся раз в 3 года на соответствие требованиям п. 2.11. Допускается совмещать испытания на надежность с периодическими».

Пункт 4.5. Третий абзац. Заменить значение: 70 °С на $(70 \pm 5)^\circ\text{C}$;

четвертый абзац. Заменить значение: 80 % на $(80 \pm 3) \%$.

Пункт 4.6. Первый абзац. Исключить слова: «раз в 3 г»;

второй абзац изложить в новой редакции: «Результаты испытаний на установленную безотказную наработку считают удовлетворительными, если для всех контролируемых изделий за время испытаний, равное установленной безотказной наработке (в соответствии с п. 2.11), не наступил отказ»;

(Продолжение см. с. 318)

(Продолжение изменения к ГОСТ 17558—81)

третий абзац исключить.

Пункт 5.1 дополнить абзацем: «На картонные рамки розничную цену не наносят».

Пункт 5.3. Заменить ссылку: ГОСТ 17308—85 на ГОСТ 17308—88.

(ИУС № 3 1989 г.)

Редактор *И. М. Уварова*
Технический редактор *Н. П. Замолодчикова*
Корректор *Т. А. Камнева*

Сдано в наб. 07.08.81 Подп. в печ. 06.10.81 0,75 п. л. 0,42 уч.-изд. л. Тир. 8000 Цена 3 коп.

Ордена «Знак Почета» Издательство стандартов, 123557, Москва, Новопресненский пер., 3
Тип. «Московский печатник». Москва, Лялин пер., 6. Зак. 1219