



ГОСУДАРСТВЕННЫЕ      СТАНДАРТЫ  
СОЮЗА ССР

---

**ОПРАВКИ КУЛАЧКОВЫЕ**  
**КОНСТРУКЦИЯ И РАЗМЕРЫ**  
**ГОСТ 17528-72—ГОСТ 17531-72**

Издание официальное

ГОСУДАРСТВЕННЫЙ КОМИТЕТ СТАНДАРТОВ  
СОВЕТА МИНИСТРОВ СССР  
Москва

ГОСУДАРСТВЕННЫЕ СТАНДАРТЫ  
СОЮЗА ССР

# ОПРАВКИ КУЛАЧКОВЫЕ

КОНСТРУКЦИЯ И РАЗМЕРЫ

ГОСТ 17528-72—ГОСТ 17531-72

Издание официальное

**РАЗРАБОТАНЫ Государственным проектно-технологическим и экспериментальным институтом (ОРГСТАНКИПРОМ)**

Директор Монахов Г. А.

Начальник отдела нормализации, стандартизации и унификации Смирнов Л. Б.

Руководитель темы Эльнер И. Г.

Исполнители: Петрова В. А., Максаева В. М.

**ВНЕСЕНЫ Министерством станкостроительной и инструментальной промышленности**

Член Коллегии Трефилов В. А.

**ПОДГОТОВЛЕНЫ К УТВЕРЖДЕНИЮ Управлением станкоинструментальной промышленности и межотраслевых производств Государственного комитета стандартов Совета Министров СССР**

Зам. начальника Управления Григорьев В. К.

Ст. инженер Горнакова Г. С.

**Всесоюзным научно-исследовательским институтом по нормализации в машиностроении (ВНИИНАМШ)**

Зам. директора института Герасимов Н. Н.

И. о. зав. отделом стандартизации, унификации и агрегатирования станочных приспособлений Леонов С. И.

И. о. ст. научного сотрудника Орса А. В.

И. о. ст. научного сотрудника Гуслинская Л. А.

**УТВЕРЖДЕНЫ Государственным комитетом стандартов Совета Министров СССР 3 декабря 1971 г. (протокол № 172)**

Председатель отраслевой научно-технической комиссии зам. председателя Госстандарта СССР Никифорова А. М.

Члены комиссии: Бергман В. П., Федин Б. В., Доляков В. Г., Златкович Л. А., Климов Г. Н., Лебедев Г. Я.

**ВВЕДЕНЫ В ДЕЙСТВИЕ Постановлением Государственного комитета стандартов Совета Министров СССР от 2 февраля 1972 г. № 353**

Прежде чем пользоваться сборником стандартов ГОСТ 17528-72—17531-72 «Оправки кулачковые. Конструкция и размеры», внесите следующие исправления:

к ГОСТ 17528—72 «Оправки кулачковые шпиндельные. Конструкция и размеры»

В каком месте	Напечатано	Должно быть
Таблица 1, графа Дет. 7. Шпилька* по ГОСТ 11765—66	$AM10 \times 85 \left( \frac{30}{35} \right) 40X$	$AM10 \times 65 \left( \frac{20}{35} \right) 40X$
	$AM10 \times 90 \left( \frac{20}{40} \right) 40X$	$AM10 \times 70 \left( \frac{20}{40} \right) 40X$
	$AM10 \times 95 \left( \frac{20}{40} \right) 40X$	$AM10 \times 75 \left( \frac{20}{40} \right) 40X$
	$AM12 \times 100 \left( \frac{25}{45} \right) 40X$	$AM12 \times 75 \left( \frac{25}{45} \right) 40X$
	$AM12 \times 110 \left( \frac{25}{45} \right) 40X$	$AM12 \times 85 \left( \frac{25}{45} \right) 40X$
	$AM12 \times 120 \left( \frac{25}{50} \right) 40X$	$AM12 \times 95 \left( \frac{25}{45} \right) 40X$
	$AM16 \times 150 \left( \frac{30}{60} \right) 40X$	$AM16 \times 120 \left( \frac{30}{60} \right) 40X$
	$AM16 \times 160 \left( \frac{30}{65} \right) 40X$	$AM16 \times 130 \left( \frac{30}{60} \right) 40X$
	$AM20 \times 180 \left( \frac{40}{70} \right) 40X$	$AM20 \times 180 \left( \frac{40}{70} \right) 40X$

к ГОСТ 17529 «Оправки кулачковые шпиндельные с пневматическим важимом. Конструкция и размеры»

В каком месте	Напечатано	Должно быть
Таблица 2, гра-	7113-0187,001   105	7113-0187/001   105
	7113-0188,001	7113-0188/001
	7113-0189,001   125	7113-0189,001   125

к ГОСТ 17530—72 «Оправки кулачковые фланцевые. Конструкция и размеры».

В каком месте	Напечатано	Должно быть
Таблица 2, графа Дет. 7. Шпилька* по ГОСТ 11765—66	$AM16 \times 160 \left( \frac{32}{65} \right) 40X$	$AM16 \times 130 \left( \frac{32}{65} \right) 40X$
	$AM20 \times 180 \left( \frac{40}{70} \right) 40X$	$AM20 \times 140 \left( \frac{40}{70} \right) 40X$
	$AM24 \times 220 \left( \frac{60}{65} \right) 40X$	$AM24 \times 170 \left( \frac{50}{65} \right) 40X$

## СО Д Е Р Ж А Н И Е

Номер стандарта	Наименование	Стр.
ГОСТ 17528—72	Оправки кулачковые шпindelные. Конструкция и размеры	4
ГОСТ 17529—72	Оправки кулачковые шпindelные с пневматическим зажимом. Конструкция и размеры	19
ГОСТ 17530—72	Оправки кулачковые фланцевые. Конструкция и размеры	32
ГОСТ 17531—72	Оправки кулачковые фланцевые с пневматическим зажимом. Конструкция и размеры	51

**ГОСУДАРСТВЕННЫЙ СТАНДАРТ СОЮЗА ССР****ОПРАВКИ КУЛАЧКОВЫЕ ШПИНДЕЛЬНЫЕ**  
Конструкция и размерыSpindle cam arbors.  
Design and dimensions**ГОСТ**  
**17528—72**Взамен  
МН 5267—63

Постановлением Государственного комитета стандартов Совета Министров СССР от 2/II 1972 г. № 353 срок введения установлен

с 1/1 1974 г.**Несоблюдение стандарта преследуется по закону**

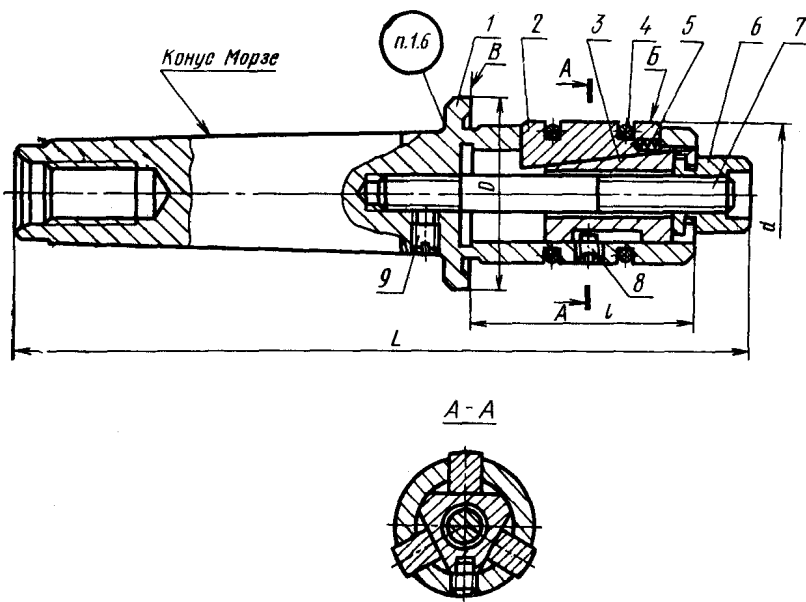
Настоящий стандарт распространяется на кулачковые шпиндельные оправки, предназначенные для установки и закрепления толстостенных заготовок при механической обработке на токарных, круглошлифовальных и других станках.

Стандарт соответствует требованиям рекомендации СЭВ по стандартизации РС 228—64.

**1. КОНСТРУКЦИЯ И РАЗМЕРЫ ОПРАВОК**

1.1. Конструкция и размеры оправок должны соответствовать указанным на черт. 1 и в табл. 1.





Черт. 1

Таблица 1

Обозначения оправок	Применяемость	Конус Морзе	$d$	$L$	$l$	$D$ (пред. откл. по X)	Масса в кг $\approx$	Дет. 1. Корпус	Дет. 2. Кулачок	Дет. 3. Втулка
								Количество		
			1	3	1					
			Обозначения деталей							
7112-0851		4	От 36 до 40	200	60	50	1,05	7112-0851/001	7112-0851/002	7112-0851/003
7112-0852			Св. 40 " 45	205		56	1,27	7112-0852/001	7112-0852/002	7112-0852/003
7112-0853			" 36 " 40	230		50	2,27	7112-0853/001	7112-0851/002	7112-0851/003
7112-0854			" 40 " 45	235		56	2,45	7112-0854/001	7112-0852/002	7112-0852/003
7112-0855		5	" 45 " 50	245	67	60	2,52	7112-0855/001	7112-0855/002	7112-0855/003
7112-0856			" 50 " 56	260	75	67	2,73	7112-0856/001	7112-0856/002	7112-0856/003
7112-0857			" 56 " 63	270	80	75	3,34	7112-0857/001	7112-0857/002	7112-0857/003
7112-0858				320			6,09	7112-0858/001		
7112-0859		6	" 63 " 71	338	90	80	6,75	7112-0859/001	7112-0859/002	7112-0859/003
7112-0860			" 71 " 80	350	105	90	7,21	7112-0860/001	7112-0860/002	7112-0860/003
7112-0861			" 80 " 90	372	120	100	8,48	7112-0861/001	7112-0861/002	7112-0861/003



Обозначения оправок	Дет. 4.	Дет. 5.	Дет. 6.	Дет. 7.	Дет. 8. Винт	Дет. 9. Винт
	Кольцо пружинное	Пружина	Гайка	Шпилька по ГОСТ 11765-66	по ГОСТ 1478-64	по ГОСТ 1478-64
	Количество					
	2	3	1	1	1	1
Обозначения деталей						
7112-0851	7112-0851/004	7112-0851/005	7112-0851/006	AM10×85 $\left(\frac{20}{35}\right)$ 40X	M5×6.88.05	M6×8.88.05
7112-0852	7112-0852/004		7112-0852/006	AM10×90 $\left(\frac{20}{40}\right)$ 40X		
7112-0853	7112-0851/004		7112-0851/006	AM10×95 $\left(\frac{20}{40}\right)$ 40X		
7112-0854	7112-0852/004	7112-0855/005	7112-0852/006	AM12×100 $\left(\frac{25}{45}\right)$ 40X	M6×10.88.05	M6×14.88.05
7112-0855	7112-0855/004		7112-0855/006	AM12×110 $\left(\frac{25}{45}\right)$ 40X		
7112-0856	7112-0856/004		7112-0856/006	AM12×120 $\left(\frac{25}{50}\right)$ 40X		
7112-0857	7112-0857/004		7112-0859/006	AM16×150 $\left(\frac{30}{60}\right)$ 40X		
7112-0858	7112-0859/004		7112-0859/006	AM16×160 $\left(\frac{30}{65}\right)$ 40X		
7112-0859	7112-0859/004	7112-0860/005	7112-0859/006	AM20×180 $\left(\frac{40}{70}\right)$ 40X	M8×14.88.05	M8×14.88.05
7112-0860	7112-0860/004		7112-0861/006			
7112-0861	7112-0861/004					

Пример условного обозначения оправок с конусом Морзе 4, размерами  $d$  от 36 до 40 мм:

Оправка 7112-0851 ГОСТ 17528-72

1.2. При поставке оправок для эксплуатации в особых условиях, детали их могут быть изготовлены из других марок стали с механическими свойствами не ниже указанных в настоящем стандарте.

1.3. Размер  $d$  должен быть выполнен после сборки по наименьшему значению с предельным отклонением по  $C_3$  и шероховатостью поверхности не грубее 7-го класса чистоты.

1.4. Радиальное биение поверхности  $B$  относительно поверхности конуса Морзе — не более 0,02 мм.

1.5. Торцовое биение поверхности  $B$  относительно поверхности конуса Морзе — не более 0,02 мм.

1.6. Маркировать: обозначение и товарный знак предприятия-изготовителя.

## 2. КОНСТРУКЦИЯ И РАЗМЕРЫ КОРПУСОВ (ДЕТАЛЬ 1)

2.1. Конструкция и размеры корпусов должны соответствовать указанным на черт. 2 и в табл. 2.

2.2. Материал — сталь марки 20Х по ГОСТ 4543—61.

2.3. Цементировать на глубину 0,8...1,2 мм: твердость рабочей части — HRC 48...56, хвостовой части — HRC 35...40. Резьбу от цементации предохранить.

2.4. Покрытие — Хим. Окс. прм (обозначение покрытия — по ГОСТ 9791—68), кроме поверхности конуса Морзе. По соглашению сторон допускается применение других видов защитных покрытий.

2.5. Неуказанные предельные отклонения размеров: охватывающих — по  $A_7$ , охватываемых — по  $B_7$ , прочих —  $SM_8$ . Допуски на угловые размеры — по 9-й степени точности ГОСТ 8908—58.

2.6. Разность размеров  $l_7$  в пределах одного корпуса — не более 0,05 мм.

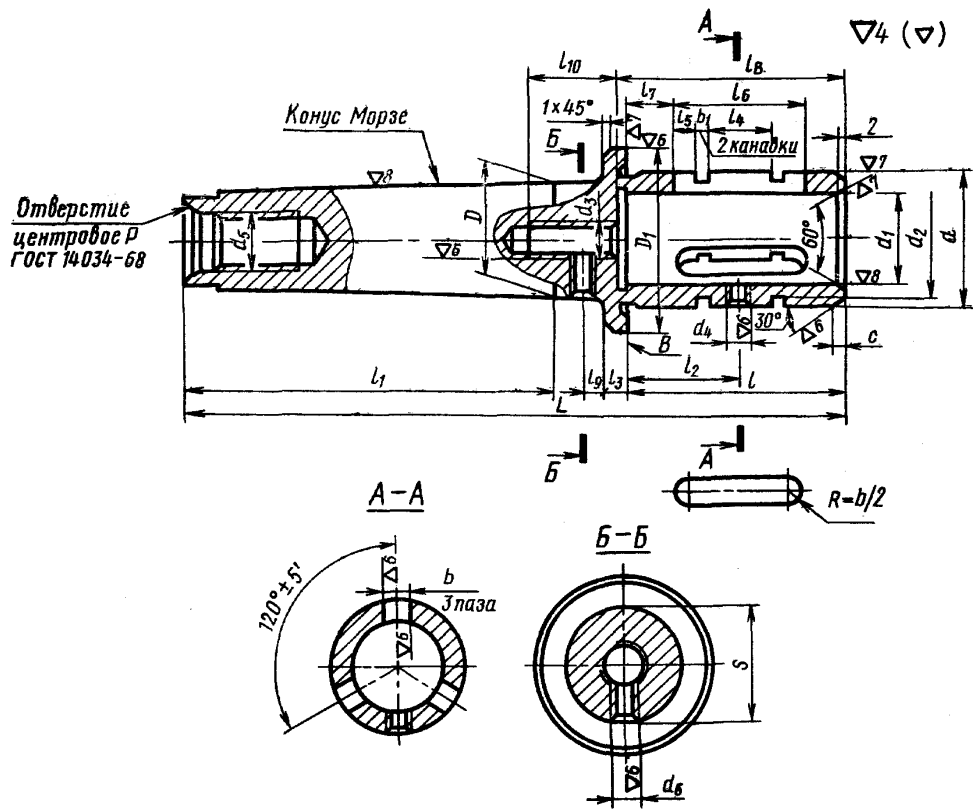
2.7. Торцовое биение поверхности  $B$  относительно поверхности конуса Морзе — не более 0,02 мм.

2.8. Конусы Морзе — по ГОСТ 2847—67. Допуски на конусы — по 4-й степени точности ГОСТ 2848—67.

2.9. Резьба метрическая — по ГОСТ 9150—59. Поле допуска резьбы — 7H по ГОСТ 16093—70.

2.10. Фаски на резьбу — по ГОСТ 10549—63.

2.11. Канавки для выхода шлифовального круга — по ГОСТ 8820—69.

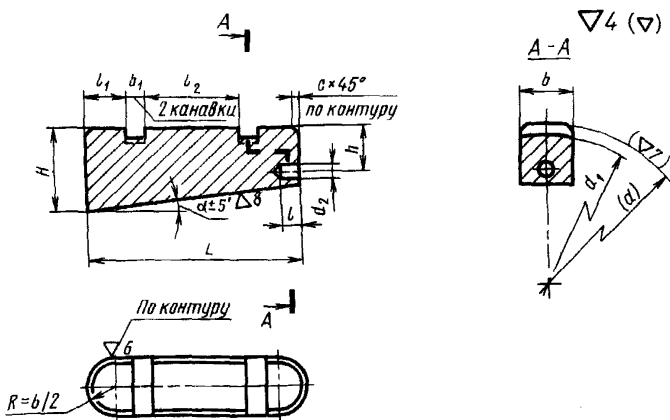


Обозначения корпусов	Конус Морзе	$d$ (пред. откл. по $X_3$ )	$L$	$D$	$D_1$ (пред. откл. по $X$ )	$d_1$ (пред. откл. по $A$ )	$d_2$	$d_3$	$d_4$	$d_5$	$d_6$	$b$ (пред. откл. по $A_3$ )						
7112-0851/001	4	36	182	31,267	50	25	30	M10	M5	—	M16	10						
7112-0852/001		40			56								33					
7112-0853/001		36			50								30					
7112-0854/001	5	40	210	44,399	56	30	38	—	—	M20	M6	—						
7112-0855/001		45			220								60	30				
7112-0856/001		50			230								67	32	41	M12	M6	12
7112-0857/001		56			240								75	38	47	M16		M24
7112-0858/001		63			290								80	44	54		M8	
7112-0859/001	6	63	300	63,348	80	44	54	M16	M24	—	—							
7112-0860/001		71			312	90	47	60	M20	—	—	—						
7112-0861/001		80			332	100	56	69										

Пример условного обозначения корпуса с конусом  
Корпус 7112-0851/001

### 3. КОНСТРУКЦИЯ И РАЗМЕРЫ КУЛАЧКОВ (ДЕТАЛЬ 2)

3.1. Конструкция и размеры кулачков должны соответствовать указанным на черт. 3 и в табл. 3.



Черт. 3

Примечание. Размер  $d$  и шероховатость поверхности в скобках — после сборки.

в мм

Таблица 2

$b_1$	$l$	$l_1$	$l_2$	$l_3$	$l_4$	$l_5$	$l_6$ (пред. откл. по $A_3$ )	$l_7$	$l_8$	$l_9$	$l_{10}$	$c$	$s$	Масса в кг ≈		
3,0	60	102,5	34	6	18	6	36	16	58	5	24	2	30	0,81		
3,5			30	10	21		40	10	64					0,96		
3,0			34	6	18		36	16	58					2,02		
3,5			30	6	21		40	10	67					2,14		
	67	129,5	37	8	21	8	45	20	75	5	29	3	43	2,09		
	75		43	20	8		45	20	75					2,18		
4,5	80	182,0	45	10	21	10	50	18	85	6	10	3	62	2,55		
	90				31		60	15	102					10	38	5,30
	105				52		75	15	115					10	38	5,56
5,5	120		67		44		75	30	125	7	47			5,70		
														6,10		

Морзе 4, размером  $d=36$  мм:  
ГОСТ 17528—72

Таблица 3

Размеры в мм

Обозначения кулачков	$d$	$L$ (пред. откл. по $X_3$ )	$H$	$h$ (пред. откл. по $X_3$ )	$b_1$	$\alpha$	$d_1$	$d_2$	$t$	$l_1$	$l_2$	$h$	$c$	Масса в кг ≈
7112-0851/002	36	36	10	10	3,0	7°	30	3,5	4	6	18	3	1,0	0,018
7112-0852/002	40	40	13		3,5		33				21			0,028
7112-0855/002	45						38							0,029
7112-0856/002	50	45	16	12	4,5	8°	41	4,5	6	8	20	5	1,6	0,049
7112-0857/002	56	50	17	14			47				21			0,072
7112-0859/002	63	60	19				54			10	31			0,059
7112-0860/002	71	75	24	16	5,5		60	5,5	8		44	9		0,170
7112-0861/002	80						69							

Пример условного обозначения кулачка размером  
 $d=36$  мм:

Кулачок 7112—0851/002 ГОСТ 17528—72

3.2. Материал — сталь марки 9ХС по ГОСТ 5950—63.

3.3. Твердость HRC 42...48. Допускается для шлифовальных работ применение кулачков с твердостью HRC 58...62.

3.4. Покрытие — Хим. Окс. прм (обозначение покрытия — по ГОСТ 9791—68). По соглашению сторон допускается применение других видов защитных покрытий.

3.5. Неуказанные предельные отклонения размеров: охватывающих — по  $A_7$ , охватываемых — по  $B_7$ , прочих —  $СМ_8$ .

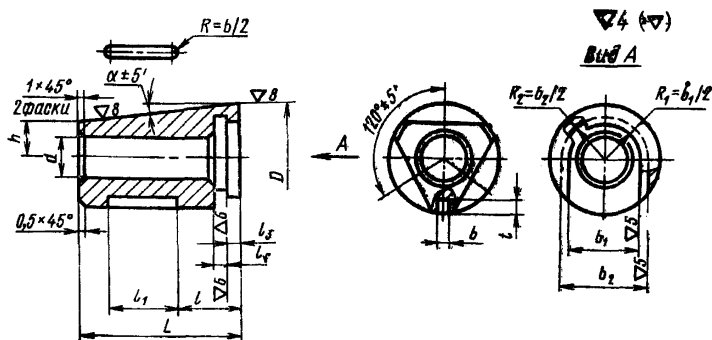
3.6. Размер  $H$  и угол  $\alpha$  кулачков изготавливать одновременно для комплекта из трех кулачков.

3.7. Разность размеров  $H$  на кулачках в пределах одного комплекта — не более 0,02 мм.

3.8. Разность угла  $\alpha$  на кулачках в пределах одного комплекта — не более  $5'$ .

#### 4. КОНСТРУКЦИЯ И РАЗМЕРЫ ВТУЛОК (ДЕТАЛЬ 3)

4.1. Конструкция и размеры втулок должны соответствовать указанным на черт. 4 и в табл. 4.



Черт. 4

Таблица 4

## Размеры в мм

Обозначения втулок	D (пред. откл. по D)	L	$\alpha$	d	b	b <sub>1</sub>	b <sub>2</sub>	t	t <sub>1</sub>	t <sub>2</sub>	t <sub>3</sub>	h	t	Масса в кг ≈						
7112-0851/003	25	40	7°	11	3,5	16	21	8	20	3	3	8,5	2	0,10						
7112-0852/003	44	10						25	7,5			0,12								
7112-0855/003	30	10,0						0,19												
7112-0856/003	32	50	8°	13	4,5	21	27	12	30	4	4	9,3	3	0,21						
7112-0857/003	38	13						12,0				0,37								
7112-0359/003	44	15						35				5		5	13,0	0,61				
7112-0860/003	47	80	8°	18	6,0	27	33	16	40	5	5	13,0	4	0,57						
7112-0861/003	56	22						31						37	18	45	6	6	16,5	0,89

Пример условного обозначения втулки размерами  
D=25 мм, L=40 мм:

*Втулка 7112-0851/003 ГОСТ 17528—72*

4.2. Материал — сталь марки 9ХС по ГОСТ 5950—63.

4.3. Твердость — НРС 55...60.

4.4. Покрытие — Хим. Окс. прм (обозначение покрытия — по ГОСТ 9791—68), кроме шлифованных поверхностей.

По соглашению сторон допускается применение других видов защитных покрытий.

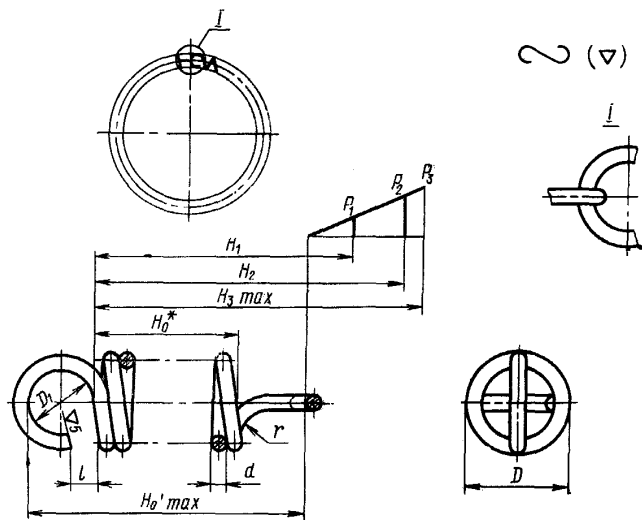
4.5. Неуказанные предельные отклонения размеров: охватывающих — по А<sub>7</sub>, охватываемых — по В<sub>7</sub>, прочих — СМ<sub>8</sub>.

4.6. Разность размеров h в пределах одной втулки — не более 0,02 мм.

4.7. Разность углов  $\alpha$  в пределах одной втулки — не более 5'.

### 5. КОНСТРУКЦИЯ И РАЗМЕРЫ ПРУЖИННЫХ КОЛЕЦ (ДЕТАЛЬ 4)

5.1. Конструкция и размеры колец должны соответствовать указанным на черт. 5 и в табл. 5.



\* Размеры для справок.

Черт. 5



Размеры в мм

Таблица 5

Обозначения пружинных колец	D	d	H <sub>0</sub>	D <sub>1</sub>	H' <sub>0</sub>	H <sub>1</sub>	H <sub>2</sub>	H <sub>3</sub>	P <sub>1</sub>	P <sub>2</sub>	P <sub>3</sub>	l	r	Число витков	Длина развер- нутой пружи- ны	Масса 10 шт. в кг ≈
									кгс							
7112-С851/004	2,5	0,4	64,0	1,7	67,4	100	116	127	0,64	0,90	1,10	1,0	3	159	1048	0,010
7112-0852/004	3,0	0,5	74,5	2,0	78,5	114	129	141	1,07	1,48	1,80			148	1162	0,022
7112-0855/004			83,5		87,5	129	144	158	1,08					166	1303	0,025
7112-0856/004	4,0	0,6	84,0	2,8	89,6	141	160	174	1,37	1,80	2,14	1,5	4	139	1484	0,030
7112-0857/004			95,4		101,0	160	182	198	1,35					158	1687	0,035
7112-0859/004			108,6		104,2	182	207	225						180	1815	0,038
7112-0360/004	5,0	0,8	134,4	3,4	141,2	204	232	250	2,33	3,27	3,88	2,0	5	167	2203	0,082
7112-0861/004			152,8		159,6	232	264	285						190	2506	0,100

Пример условного обозначения пружинного кольца размерами  $D=2,5$  мм,  $H_0=64$  мм:

*Кольцо 7112-0851/004 ГОСТ 17528—72*

5.2. Материал — проволока II-d ГОСТ 9389—60  
— сталь марки 65Г ГОСТ 1050—60.

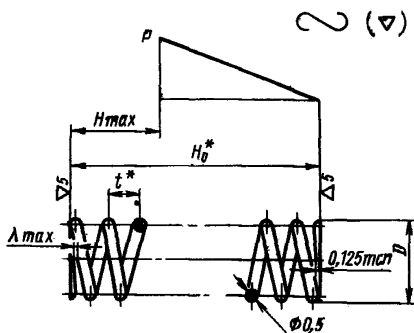
5.3. Модуль сдвига  $G=8000$  кгс/мм<sup>2</sup>.

5.4. Направление навивки пружины — правое.

5.5. Остальные технические требования — по ГОСТ 13165—67.

## 6. КОНСТРУКЦИЯ И РАЗМЕРЫ ПРУЖИН (ДЕТАЛЬ 5)

6.1. Конструкция и размеры пружин должны соответствовать указанным на черт. 6 и в табл. 6.



\* Размеры для справок.

Черт. 6

Таблица 6

Размеры в мм

Обозначения пружин	D	t	H <sub>0</sub>	H	P, кгс	λ	Число витков		Длина развернутой пружины	Масса 100 шт. в кг ≈
							рабочее n	полное n <sub>1</sub>		
7112-0851/005	3	1,0	6	3,00	2,00	0,125	5,5	7,0	60	0,009
7112-0855/005	4	1,5	12	4,00	1,45	0,250	7,5	9,0	105	0,015
7112-0860/005	5	2,2	20	4,75	1,17	0,425	9,0	10,5	156	0,023

Пример условного обозначения пружины размером D=3 мм:

Пружина 7112-0851/005 ГОСТ 17528—72

6.2. Материал — проволока II-0,5 ГОСТ 9389—60.

сталь марки 65Г ГОСТ 1050—60.

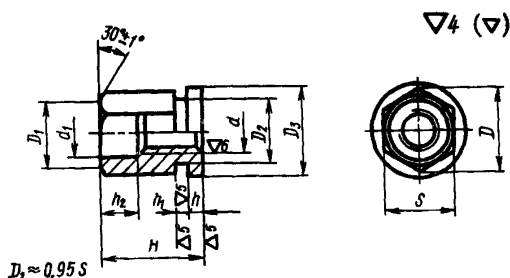
6.3. Модуль сдвига G=8000 кгс/мм<sup>2</sup>.

6.4. Направление навивки пружины — правое.

6.5. Остальные технические требования — по ГОСТ 13165—67.

## 7. КОНСТРУКЦИЯ И РАЗМЕРЫ ГАЕК (ДЕТАЛЬ 6)

7.1. Конструкция и размеры гаек должны соответствовать указанным на черт. 7 и в табл. 7.



Черт. 7

Таблица 7

Размеры в мм

Обозначения гаек	$d$	$S$ (пред. откл. по $C_3$ )	$H$	$D$	$D_2$	$D_3$	$d_1$	$h$	$h_1$	$h_2$	Масса в кг ≈
7112-0851/006	M10	17	25	19,6	15,5	20	12	3	3	10	0,035
7112-0852/006			30							15	0,041
7112-0855/006	M12	22	32	25,4	20,0	26	14	4	4	20	0,058
7112-0856/006			38								0,086
7112-0859/006	M16	27	48	31,2	26,0	32	18	5	5	20	0,160
7112-0861/006	M20	32	52	35,9	30,0	36	22	6	6	25	0,210
7112-0889/006	M24	36		41,9	34,0	42	26	7	7	16	0,286

Пример условного обозначения гайки размерами  $d=M10$  и  $H=25$  мм:

Гайка 7112-0851/006 ГОСТ 17528—72

7.2. Материал — сталь марки 40X по ГОСТ 4543—61.

7.3. Твердость — HRC 33...38.

7.4. Покрытие — Хим. Окс. прм (обозначение покрытия — по ГОСТ 9791—68). По соглашению сторон допускается применение других видов защитных покрытий.

7.5. Неуказанные предельные отклонения размеров: охватывающих — по  $A_7$ , охватываемых — по  $B_7$ , прочих —  $СМ_8$ .

7.6. Резьба метрическая — по ГОСТ 9150—59. Поле допуска резьбы —  $7H$  по ГОСТ 16093—70.

7.7. Фаски под резьбу — по ГОСТ 10549—63.

7.8. Остальные технические требования — по ГОСТ 1759—70.

---

Изменение № 1 ГОСТ 17528—72 Оправки кулачковые шпиндельные. Конструкция и размеры

Постановлением Государственного комитета СССР по стандартам от 23.01.81 № 221 срок введения установлен

с 01.01.82

Вводную часть изложить в новой редакции:

«Настоящий стандарт распространяется на кулачковые шпиндельные оправки, предназначенные для установки и закрепления толстостенных заготовок при механической обработке на металлорежущих станках».

Пункт 1.1. Таблица 1. Графа *D*. Заменить слова: «Пред. откл. по *X*» на «поле допуска *f7*»;

заменить ссылки и обозначения: ГОСТ 11765—66 на ГОСТ 22038—76, ГОСТ 1478—64 на ГОСТ 1478—75;  $AM10 \times 85 \left( \frac{20}{35} \right) 40X$  на  $M10-6g \times 65.109.40X.05$ ,  $AM10 \times 90 \left( \frac{20}{40} \right) 40X$  на  $M10-6g \times 70.109.40X.05$ ,  $AM10 \times 95 \left( \frac{20}{40} \right) 40X$  на  $M10-6g \times 75.109.40X.05$ ,  $AM12 \times 100 \left( \frac{25}{45} \right) 40X$  на  $M12-6g \times 75.109.40X.05$ ,  $AM12 \times 110 \left( \frac{25}{45} \right) 40X$  на  $M12-6g \times 85.109.40X.05$ ,  $AM12 \times 120 \left( \frac{25}{50} \right) 40X$  на  $M12-6g \times 100.109.40X.05$ ,  $AM16 \times 150 \left( \frac{25}{50} \right) 40X$  на  $M16-6g \times 120.109.40X.05$ ,  $AM16 \times 160 \left( \frac{30}{65} \right) 40X$  на  $M16-6g \times 130.109.40X.05$ ,  $AM20 \times 180 \left( \frac{40}{70} \right) 40X$  на  $M20-6g \times 140.109.40X.05$ .

Пункты 1.3—1.5 изложить в новой редакции:

«1.3. Размер *d* должен быть выполнен после сборки по наименьшему значению с полем допуска *h8* и параметром шероховатости поверхности не грубее  $Ra=1,25$  мкм по ГОСТ 2789—73.

1.4. Допуск радиального биения поверхности *B* относительно оси конуса Морзе — 0,02 мм.

1.5. Допуск торцевого биения поверхности *B* относительно оси конуса Морзе — 0,02 мм».

Пункты 2.1, 3.1. Чертежи 2, 3. Заменить обозначения:

$\nabla 4$  на  $\sqrt{2,5}$  ,  $\nabla 6$  на  $\sqrt{2,5}$  ,  $\nabla 7$  на  $\sqrt{1,25}$  ,  $\nabla 8$  на  $\sqrt{1,25}$

(Продолжение см. стр. 114)

чертеж 2. Исключить обозначение шероховатости резьбы:  $\nabla 6$ ;  
заменить слова: «Отверстие центровое  $P$  по ГОСТ 14034—68» на «Отверстие центровое  $H$  по ГОСТ 14034—74»;  
таблица 2. Графа  $d$ . Заменить слова: «Пред. откл. по  $X_3$ » на «поле допуска  $f9$ »;  
графа  $D_1$ . Заменить слова и обозначение: «пред. откл. по  $X$ » на «поле допуска  $f7$ »;  
графа  $d_1$ . Заменить слова: «пред. откл. по  $A$ » на «поле допуска  $H7$ »;  
графы  $b$  и  $l_6$ . Заменить слова: «пред. откл. по  $A_3$ » на «поле допуска  $H9$ ».  
Пункты 2.2, 7.2. Заменить ссылку: ГОСТ 4543—61 на ГОСТ 4543—71.  
Пункты 2.4, 3.4, 4.4, 7.4. Заменить ссылку: ГОСТ 9791—68 на ГОСТ 9.073—77.

Пункты 2.5, 2.7, 2.8 изложить в новой редакции:

«2.5. Неуказанные предельные отклонения размеров: отверстий —  $H14$ , валов —  $h14$ , остальных —  $\pm \frac{IT14}{2}$ .

2.7. Допуск торцевого биения поверхности  $B$  относительно оси конуса Морзе — 0,02 мм.

2.8. Конусы Морзе — по СТ СЭВ 147—75. Допуски конусов Морзе по степени точности АТ7 по ГОСТ 2848—75».

Пункты 2.10, 7.7. Заменить ссылку: ГОСТ 10549—63 на ГОСТ 10549—80.

Пункт 3.1. Таблица 3. Графы  $L$  и  $b$ . Заменить слова: «пред. откл. по  $X_3$ » на «поле допуска  $f9$ ».

Пункты 3.2, 4.2. Заменить ссылку: ГОСТ 5950—63 на ГОСТ 5950—73.

Пункт 3.5 изложить в новой редакции:

«3.5. Неуказанные предельные отклонения размеров: отверстий —  $H14$ , валов —  $h14$ , остальных —  $\pm \frac{IT14}{2}$ ».

Пункт 4.1. Чертеж 4. Заменить обозначения:  $\nabla 4 (\nabla)$  на  $Rz 40 (\checkmark)$ ,

$\nabla 5$  на  $Rz 20 \checkmark$ ,  $\nabla 6$  на  $\checkmark^{1,25}$ ,  $\nabla 8$  на  $\checkmark^{0,63}$ ;


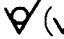
таблица 4. Графа  $D$ . Заменить слова: «пред. откл. по  $D$ » на «поле допуска  $g6$ ».

Пункт 4.5 изложить в новой редакции:

(Продолжение см. стр. 115)

(Продолжение изменения к ГОСТ 17528—72)

«4.5. Неуказанные предельные отклонения размеров: отверстий —  $H_{14}$ , валов —  $h_{14}$ , остальных —  $\pm \frac{IT_{14}}{2}$ ».

Пункт 5.1. Чертеж 5. Заменить обозначения:  ( $\nabla$ ) на  ( $\checkmark$ ),

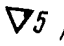

  $5$  на   $R_{z20}$ ; заменить размеры:  $H_{3\max}$  на  $H_3^*$ ,  $P_3$  на  $P_3^*$ ,  $H'_{0\max}$  на  $H'_0$ .

таблица 5. Графу  $D$  изложить в новой редакции:

Обозначения пружинных колец	$D$	
	Номин.	Пред. откл.
7112—0851/004	2,5	$\pm 0,19$
7112—0852/004 7112—0855/004	3,0	
7112—0856/004 7112—0857/004 7112—0859/004	4,0	
7112—0860/004 7112—0861/004	5,0	

Пункты 5.2, 6.2. Заменить ссылки: ГОСТ 9389—60 на ГОСТ 9389—75, ГОСТ 1050—60 на ГОСТ 14959—79.

Пункт 5.3. Заменить значение: 8000 кгс/мм<sup>2</sup> на 8367 кгс/мм<sup>2</sup>.

Раздел 5 дополнить новыми пунктами — 5.3а и 5.3б:

«5.3а. Модуль упругости  $E=21093$  кгс/мм<sup>2</sup>.

5.3б. Напряжение касательное при кручении  $\tau_3=96$  кгс/мм<sup>2</sup>».

(Продолжение см. стр. 116)

(Продолжение изменения к ГОСТ 17528—72)

Пункты 5.5, 6.5. Заменить ссылку: ГОСТ 13165—67 на ГОСТ 16118—70.  
Пункт 6.1. Чертеж 6. Заменить обозначения и размеры:

$\sim (\nabla)$  на  $\nabla (\nabla)$ ,  $\nabla 5$  на  $Rz20$ ,  $H_{\max}$  на  $H$ ,  $H$  на  $H^*$ ,  $P$  на

$P^*$ ;  
таблица 6. Графу  $D$  изложить в новой редакции:

Обозначения пружин	D	
	Номин.	Пред. откл.
7112—0851/005	3	$\pm 0,15$
7112—0855/005	4	$\pm 0,24$
7112—0860/005	5	$\pm 0,30$

Пункт 6.3. Заменить значение: 8000 кгс/мм<sup>2</sup> на 8367 кгс/мм<sup>2</sup>.

Раздел 6 дополнить новыми пунктами — 6.3а и 6.3б:

«6.3а. Модуль упругости  $E=21093$  кгс/мм<sup>2</sup>.

6.3б. Напряжение касательное при кручении  $\tau_s=96$  кгс/мм<sup>2</sup>».

Пункт 7.1. Чертеж 7. Заменить обозначения:  $\nabla 4$  на  $Rz40$ ,  $\nabla (\nabla)$  на  $\nabla (\nabla)$ ,

$\nabla 5$  на  $Rz20$ ,  $\nabla$  исключить обозначение:  $\nabla 6$ ;

таблица 7. Графа S. Заменить слова: «пред. откл. по  $C_8$ » на «поле допуска  $h12$ ».

Пункт 7.5 изложить в новой редакции:

«7.5. Неуказанные предельные отклонения размеров: отверстий —  $H14$ , валов —  $h14$ , остальных —  $\pm \frac{IT14}{2}$ ».

(ИУС № 4 1981 г.)



## Изменение № 2 ГОСТ 17528—72 Оправки кулачковые шпиндельные. Конструкция и размеры

Постановлением Государственного комитета СССР по стандартам от 12.02.86 № 529 срок введения установлен

с 01.01.87

Пункт 1.1. Таблица 1. Исключить графу «Применяемость».

Пункты 1.1, 2.1, 3.1, 4.1, 5.1, 6.1, 7.1. Таблицы 1—7. Графа «Масса». Заменить знак:  $\approx$  на «не более».

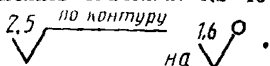
Пункт 1.1. Таблица 1. Графы «Дет. 8. Винт» и «Дет. 9. Винт». Заменить ссылку и обозначения винтов: ГОСТ 1478—75 на ГОСТ 1478—84; М5×6.88.05 на В.М4—6g×6.22Н.05; М6×10.88.05 на В.М6—6g×10.22Н.05; М8×14.88.05 на В.М8—6g×14.22Н.05; М6×8.88.05 на В.М6—6g×8.22Н.05; М6×14.88.05 на В.М6—6g×14.22Н.05.

Пункт 1.3. Заменить значение:  $Ra=1,25$  мкм на  $Ra=0,80$  мкм.

Пункты 2.1, 5.1, 6.1, 7.1. Чертежи 2, 5—7. Заменить значения:  $Rz$  40 на  $Ra$  6,3;  $Ra$  2,5 на  $Ra$  1,6;  $Ra$  0,63 на  $Ra$  0,40;  $Rz$  20 на  $Ra$  3,2;  $Ra$  1,25 на  $Ra$  0,80.

Пункт 2.1. Чертеж 2. Исключить обозначения шероховатости резьбы; таблица 2. Графа  $d$ . Заменить размеры: М5 на М4.

Пункт 3.1. Чертеж 3. Заменить значения:  $Rz$  40 на  $Ra$  6,3;  $Ra$  1,25 на  $Ra$  0,80;  $Ra$  0,63 на  $Ra$  0,40;



Пункт 4.1. Чертеж 4. Заменить значения:  $Rz$  40 на  $Ra$  6,3;  $Rz$  20 на  $Ra$  3,2;  $Ra$  1,25 на  $Ra$  1,6;  $Ra$  0,63 на  $Ra$  0,40.

(Продолжение см. с. 128)

Пункты 2.3, 3.3, 4.3, 7.3. Заменить обозначения: HRC 48...56 на 49,5...57,0 HRC<sub>э</sub>; HRC 35...40 на 37,0...41,5 HRC<sub>э</sub>; HRC 42...48 на 43,5...49,5 HRC<sub>э</sub>; HRC 58...62 на 59,0...63,0 HRC<sub>э</sub>; HRC 55...60 на 56,0...61,0 HRC<sub>э</sub>; HRC 33...38 на 35,0...39,5 HRC<sub>э</sub>.

Пункты 2.5, 3.5, 4.5, 7.5 изложить в новой редакции: «Неуказанные предельные отклонения размеров: H14, h14,  $\pm \frac{t_2}{2}$ ».

Пункт 2.8. Заменить ссылку: СТ СЭВ 147—75 на ГОСТ 25557—82.

Пункты 2.9, 7.6 изложить в новой редакции: «Резьба метрическая — по ГОСТ 24705—81. Поле допуска резьбы — 6H по ГОСТ 16093—81».

Пункт 2.10 изложить в новой редакции: «2.10. Сбеги, недорезы, фаски на резьбе — по ГОСТ 10549—80».

Пункт 2.8. Заменить ссылку: СТ СЭВ 147—75 на ГОСТ 25557—82.

(ИУС № 5 1986 г.)

ГОСТ 17528-72. Постановлением  
Госстандарта от 12.02.86 № 329  
снего ограничители срока  
действия