

ПЛОСКОГУБЦЫ ПЕРЕСТАВНЫЕ

ТЕХНИЧЕСКИЕ УСЛОВИЯ

Издание официальное

ПЛОСКОГУБЦЫ ПЕРЕСТАВНЫЕ

Технические условия

Adjustable pliers.
SpecificationsГОСТ
17439—72

ОКП 39 2641

Дата введения 01.07.73

Настоящий стандарт распространяется на переставные плоскогубцы с режущими элементами, предназначенные для перекусывания проволоки, захвата и зажима деталей, изготавливаемые для нужд народного хозяйства и экспорта.

Стандарт не распространяется на плоскогубцы, изготавливаемые из материалов, предназначенных для работы во взрывоопасных условиях.

(Измененная редакция, Изм. № 4).

1. ТИПЫ И РАЗМЕРЫ

1.1. плоскогубцы должны изготавливаться типов:

1 — для тяжелых условий эксплуатации;

2 — для нормальных условий эксплуатации.

Плоскогубцы обоих типов должны изготавливаться двух исполнений:

1 — с перекрывающимися режущими кромками;

2 — с осевыми прорезями.

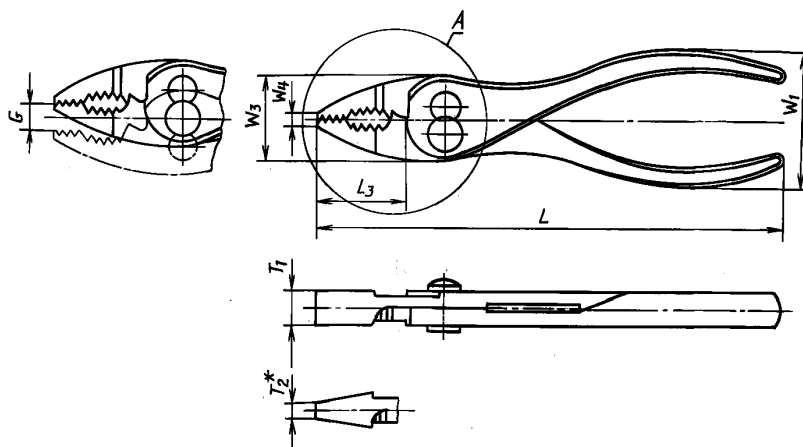
Примечание. плоскогубцы типа 1, а также плоскогубцы типа 2 исполнения 2 изготовляют по заказу потребителя.

1.2. Размеры плоскогубцев должны соответствовать: типа 1 — указанным на черт. 1 и в табл. 1, типа 2 — указанным на черт. 1 и в табл. 2.

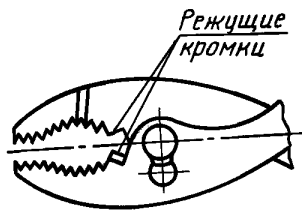
Примечания:

1. Чертеж 1 не определяет конструкцию.

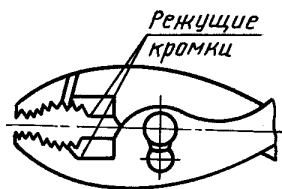
2. Размеры L и W_1 даны без учета толщины декоративных и изоляционных рукояток, лакокрасочных, резиновых, пластмассовых и других полимерных покрытий.



Исполнение 1



Исполнение 2



* Размер $T_2 \leq T_1$.

Черт. 1

Таблица 1
Размеры в миллиметрах

Обозначение	Применяемость	L		W_1 ± 4	W_3	W_4	T_1	L_3 ± 4	G, не менее
		Номин.	Пред. откл.						
7814-0225		160	± 8	48	32	8	10	30	7
7814-0226		180	± 9		35	10	11	35	8
7814-0227		200	± 10		40	12,5	12,5		9

Таблица 2
Размеры в миллиметрах

Обозначение	Применяемость	L \pm IT17	W_1 ± 4	W_3 , не менее	W_4 $\pm 0,6$	T_1 , не более	L_3 ± 4	G, не более
7814-0221		165	45	27	5	10	30	9
7814-0224		180		28			32	
7814-0222		200		30			35	
7814-0223		250		35		12,5	45	12

Примечания:

1. Неуказанные предельные отклонения размеров, формы и расположения поверхностей, не подвергаемых механической обработке, — по ГОСТ 7505, ГОСТ 7062 и ГОСТ 7829.
2. Плоскогубцы размерами 180 мм и 250 мм изготовляют по заказу потребителя.
3. На поверхностях плоскогубцев, не подвергаемых механической обработке (кроме наружных поверхностей рукояток), допускаются следы штамповки по линии разреза.

Пример условного обозначения плоскогубцев длиной $L = 165$ мм, из стали марки 8ХФ, с покрытием Х9, без изолирующих рукояток:

Плоскогубцы 7814—0221 8ХФ Х9 ГОСТ 17439—72

То же, с изолирующими рукоятками:

Плоскогубцы 7814—0221 и 8ХФ Х9 ГОСТ 17439—72

1.3. Основные размеры деталей переставных плоскогубцев указаны в приложении.

Разд. 1. (Измененная редакция, Изм. № 4).

2. ТЕХНИЧЕСКИЕ ТРЕБОВАНИЯ

2.1. Плоскогубцы должны изготавливаться в соответствии с требованиями настоящего стандарта по технической документации, а для продажи через розничную торговую сеть — и по образцам, утвержденным в установленном порядке.

Плоскогубцы, предназначенные для работы под электронапряжением, должны изготавливаться с изолирующими рукоятками по ГОСТ 11516.

2.2. Рабочая часть плоскогубцев типа 1 должна изготавливаться из легированной и высоколегированной стали, а типа 2 — из стали марок У7, У7А по ГОСТ 1435, 8ХФ по ГОСТ 5950 или из сталей других марок с физико-механическими свойствами в термически обработанном состоянии не ниже, чем у сталей марок У7, У7А и 8ХФ.

2.3. Твердость зажимных поверхностей губок и режущих кромок плоскогубцев должна быть 47,5 . . . 53,5 НRC₃.

2.4. Наименьший диаметр зажимаемого изделия плоскогубцами длиной 165 и 180 мм . . . 6 мм, а плоскогубцами длиной 200 и 250 мм . . . 8 мм.

2.5. На плоской зажимной поверхности губок должны быть нанесены рифления по ГОСТ 21474 с шагом 0,8—1,0 мм. На радиусной зажимной поверхности губок должны быть нанесены зубцы.

Допускается на длине шага от вершины губок рифления не наносить.

2.1—2.5. (Измененная редакция, Изм. № 4).

2.6. (Исключен, Изм. № 4).

2.7. При сжатых рукоятках плоскогубцев плоские зажимные поверхности губок на длине рифления должны сходиться вплотную, при этом режущие кромки должны взаимно перекрываться не менее чем на 1 мм и скользить друг по другу с зазором не более 0,1 мм.

2.8. Соединение в шарнире должно быть без перекоса, а движение по шарниру — плавное, а также должно обеспечивать перестановку губок и надежное фиксирование в крайних положениях.

2.7, 2.8. (Измененная редакция, Изм. № 4).

2.9. Усилие для малого и большого раскрытия губок плоскогубцев не должно превышать 9,8 Н. (Измененная редакция, Изм. № 3, 4).

2.10. Смещение вершин губок плоскогубцев относительно друг друга в направлении оси вращения шарнира не должно превышать 0,4 мм.

(Измененная редакция, Изм. № 4).

2.11, 2.12. (Исключены, Изм. № 4).

2.13. Плоскогубцы должны иметь одно из защитно-декоративных покрытий, указанных в табл. 3.

Таблица 3

Группа условий эксплуатации по ГОСТ 9.303	Защитно-декоративные покрытия	Обозначение по ГОСТ 9.306 (ГОСТ 9.032)
1	Хромовое толщиной 9 мкм	Х9
	Окисное и промасливанием	Хим. Окс. прм.
	Окисное с последующей окраской нитроэмалью НЦ-25 (или нитроглифталевой эмалью НЦ-132) разных цветов по IV классу и нанесением нитроцеллюлозного лака на осветленную головку	(Хим. Окс. Эмаль НЦ-25 ГОСТ 6631 разн. цв. IV Лак)
2—4	Хромовое толщиной 1 мкм с подслоем никеля толщиной 12 мкм, нанесенного электролитическим способом	Н12.Х1
	Цинковое толщиной 15 мкм, хромированное	Ц15.хр
	Фосфатное с последующей окраской нитроглифталевой эмалью НЦ-132 (или пентафталевой эмалью ПФ-115) разных цветов по IV классу и нанесением полиакрилатного лака на осветленную головку	(Хим. Фос. Эмаль НЦ-132 ГОСТ 6631 разн. цв. IV Лак)

Группа условий эксплуатации по ГОСТ 9.303	Защитно-декоративные покрытия	Обозначение по ГОСТ 9.306 (ГОСТ 9.032)
5—8	Хромовое толщиной 1 мкм с подслоем никеля, нанесенного электролитическим способом, толщиной 14 мкм и никеля, нанесенного тем же способом, толщиной 7 мкм	Н14.Н7.Х1
	Кадмиевое толщиной 21 мкм хроматированное	Кд 21.хр.

Примечания:

1. Допускается по согласованию с потребителем (торгующими организациями) применять другие защитно-декоративные металлические и неметаллические покрытия по ГОСТ 9.306, ГОСТ 9.303 и ГОСТ 9.032, по свойствам не уступающим указанным в табл. 3.

2. Плоскогубцы, выпускаемые для продажи через розничную торговую сеть, должны иметь защитно-декоративные покрытия не ниже 2—4 группы условий эксплуатации по ГОСТ 9.303.

2.14. Параметры *Ra* шероховатости по ГОСТ 2789 поверхностей плоскогубцев не должны быть более, мкм:

- наружных поверхностей (кроме скосов) головок 1,6(3,2)
- наружных поверхностей рукояток и скосов 3,2(6,3)
- внутренних поверхностей рукояток 6,3(12,5)

Примечания:

1. Параметры шероховатости, указанные в скобках, допускаются по согласованию с потребителем для плоскогубцев производственно-технического назначения.

2. Допускается параметр шероховатости наружных поверхностей под съемные изолирующие рукоятки *Ra* 6,3 мкм.

2.13, 2.14. (Измененная редакция, Изм. № 4).

2.15—2.18. (Исключены, Изм. № 4).

2.19. Надежность плоскогубцев типа 2 определяется 95 %-ным ресурсом, выраженным 20 000 оборотов для плоскогубцев, изготовленных из стали марки 8ХФ, и 15 000 оборотов для плоскогубцев, изготовленных из стали марок У7 и У7А, при условиях испытаний, указанных в п. 4.7.

Критерием предельного состояния плоскогубцев является появление отклонений от требований пп. 2.7 и 2.10 или появление одного из критических дефектов по ГОСТ 26810.

2.20. На плоскогубцах должны быть четко нанесены:

- товарный знак предприятия-изготовителя;
- обозначение плоскогубцев (по согласованию с потребителем);
- цена (для розничной продажи).

Маркировка изолирующих рукояток — по ГОСТ 11516.

2.21. Остальные требования к маркировке транспортной и потребительской тары и упаковке плоскогубцев — по ГОСТ 18088.

2.19—2.21. (Введены дополнительно, Изм. № 4).

3. ПРИЕМКА

Приемка плоскогубцев — по ГОСТ 26810.

Испытания на надежность проводят не реже одного раза в год не менее чем на трех плоскогубцах каждого типоразмера.

Разд. 3. (Измененная редакция, Изм. № 4).

4. МЕТОДЫ ИСПЫТАНИЙ

4.1. Размеры плоскогубцев должны проверяться универсальными или специальными средствами измерения.

Шероховатость поверхностей плоскогубцев должна проверяться путем сравнения с образцами

шероховатости по ГОСТ 9378 или с образцовыми инструментами, имеющими параметры шероховатости не более установленных п. 2.14.

(Измененная редакция, Изм. № 4).

4.2. Контроль твердости плоскогубцев должен проводиться по ГОСТ 9013.

4.3. **(Исключен, Изм. № 2).**

4.4. Качество гальванических покрытий должно проверяться по ГОСТ 9.302, лакокрасочных покрытий — по ГОСТ 9.032 и ГОСТ 22133.

(Измененная редакция, Изм. № 2, 4).

4.5. **(Исключен, Изм. № 4).**

4.6. Проверка полного раскрытия губок плоскогубцев должна проводиться путем приложения усилия 9,8 Н к рукоятке в местах наибольшего расстояния между рукоятками.

(Измененная редакция, Изм. № 2, 4).

4.7. Испытания плоскогубцев типа 2 на надежность и работоспособность должны проводиться:

- зажимом плоской зажимной поверхностью губок, закручиванием вокруг губок стальной проволоки I группы диаметром 2,5 мм по ГОСТ 3282;

- захватом зубцами зажатого в тиски круглого стержня диаметром 12 мм из стали марок 10—20 по ГОСТ 1050 при малом раскрытии губок, диаметром 20 мм — при большом раскрытии губок и вращением плоскогубцев вокруг оси стержня с усилием не более 450 Н;

- перекусыванием режущими кромками стальной проволоки I группы диаметром 2,5 мм по ГОСТ 3282 и стальной проволоки диаметром 2 мм по ГОСТ 17305 с усилием не более 450 Н.

(Измененная редакция, Изм. № 4).

4.7а. Испытание плоскогубцев на работоспособность проводят по п. 4.7:

- двукратным закручиванием и раскручиванием вокруг губок стальной проволоки;

- захватом круглого стержня и вращением по три раза вокруг оси при малом и большом раскрытии губок;

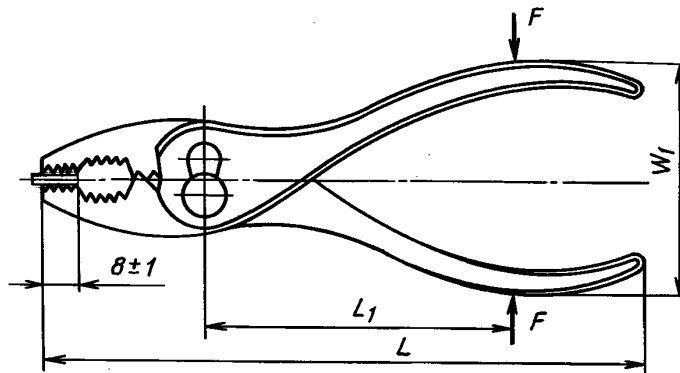
- трехкратным перекусыванием режущими кромками стальной проволоки каждого вида с усилием не более 450 Н.

После испытаний на работоспособность плоскогубцы должны быть пригодны к дальнейшей работе.

4.7б. Испытание плоскогубцев типа 2 на надежность проводят по пп. 2.19 и 4.7.

Результаты считают удовлетворительными, если каждые из испытываемых плоскогубцев не достигнут предельного состояния.

4.7в. Испытания прочности рукояток плоскогубцев типа 1 должны проводиться приложением постепенно возрастающего усилия F , указанного в табл. 4, в местах наибольшего расстояния между рукоятками W_1 , на удалении от оси шарнира L_1 , при вставленном образце для испытаний в губках (черт. 2).



Черт. 2

Образец для испытаний должен иметь твердость 31,5 . . . 41,5 HRC₃, а размеры и профиль должны обеспечить контакт на длине (8 ± 1) мм от вершины губок. Толщина образца — (3 ± 1) мм, ширина — 12 мм.

С. 6 ГОСТ 17439—72

Первоначально к рукояткам прилагают усилие 50 Н и измеряют ширину рукояток W_1 в местах приложения нагрузки. Затем усилие доводят до значения, указанного в табл. 4, после чего его постепенно уменьшают до 50 Н.

Усилие должно быть приложено четыре раза. Ширину рукояток W_2 измеряют повторно. Разница между первым и вторым измерением $W_1 - W_2$ не должна превышать значения, указанного в табл. 4.

Испытания должны проводиться на специальных приспособлениях или стендах.

Таблица 4
Размеры в миллиметрах

L	L_1 , не более	Усилие F , Н, не более	Остаточная деформация рукояток $W_1 - W_2$, не более
160	80	1000	1
180	90	1120	
200	100	1250	

4.7а—4.7в. (Введены дополнительно, Изм. № 4).

4.8. Испытание плоскогубцев, имеющих изолирующие рукоятки, должно проводиться по ГОСТ 11516.

(Измененная редакция, Изм. № 4).

4.9. (Исключен, Изм. № 4).

5. ТРАНСПОРТИРОВАНИЕ И ХРАНЕНИЕ

Транспортирование и хранение плоскогубцев — по ГОСТ 18088.

6. ГАРАНТИИ ИЗГОТОВИТЕЛЯ

Изготовитель гарантирует соответствие плоскогубцев требованиям настоящего стандарта при соблюдении потребителем условий эксплуатации, хранения и транспортирования.

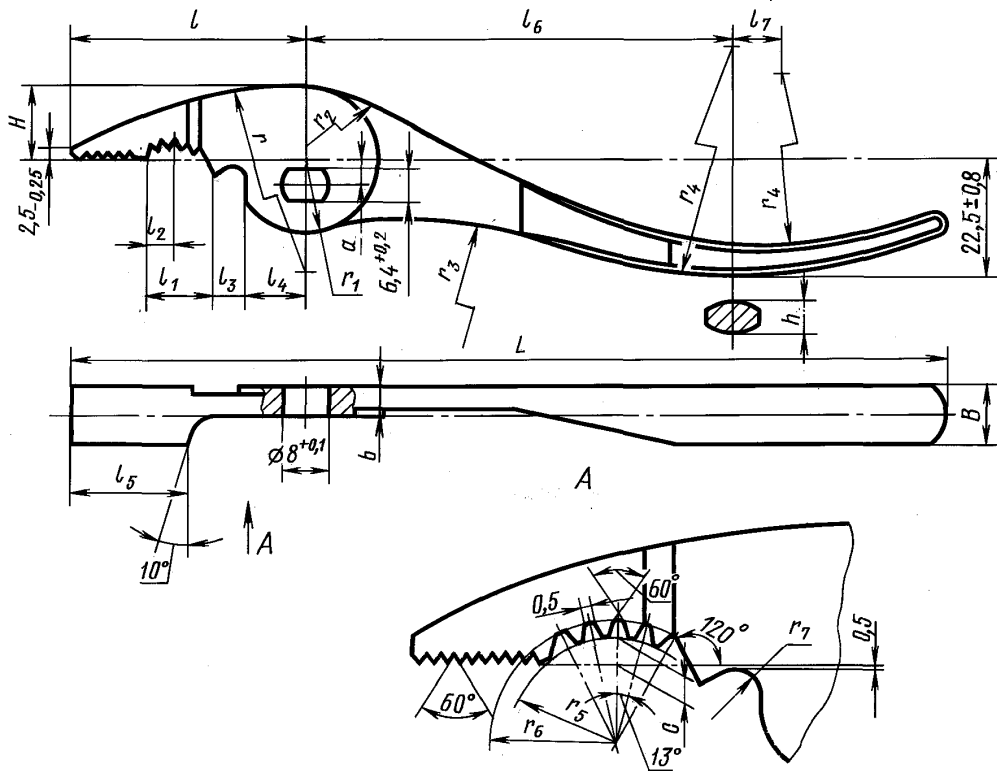
Гарантийный срок — 12 мес со дня продажи через розничную торговую сеть, а для внерыночного применения — с даты получения товара потребителем.

Разд. 5, 6. (Измененная редакция, Изм. № 4).

Основные размеры деталей переставных плоскогубцев

Деталь I. Рычаг неподвижный

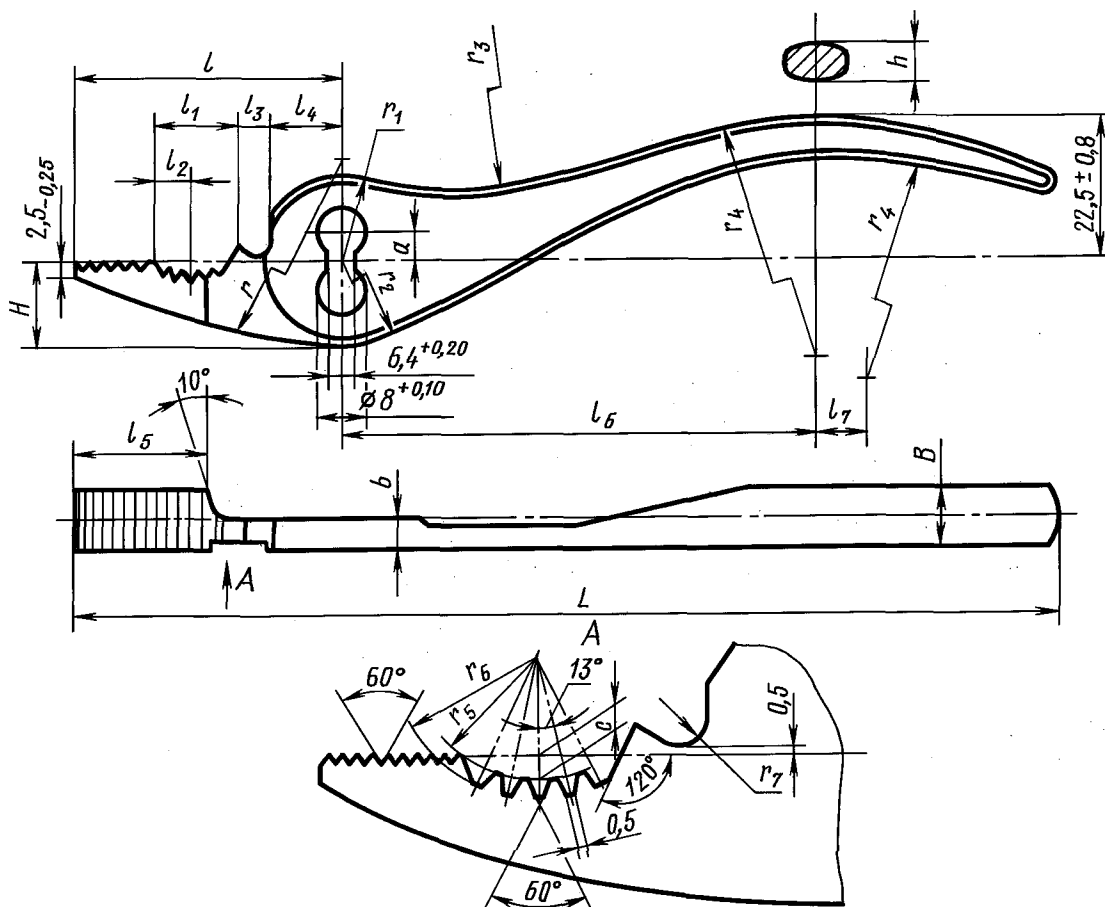
(черт. 1 и табл. 1)



Черт. 1

Деталь 2. Рычаг подвижный

(черт. 2 и табл. 1)



Черт. 2

Таблица 1
Размеры в миллиметрах

L	l	l_1	l_2	l_3	l_4	l_5	l_6	l_7	H	h	$\frac{a}{\pm \frac{IT14}{2}}$
165	45	14,5	6,7	6	12	22	80	9	13,5	6	4,5
200	50	19,0	8,9	7	12	25	90	15	15,0	7	5,0

Продолжение табл. 1
Размеры в миллиметрах

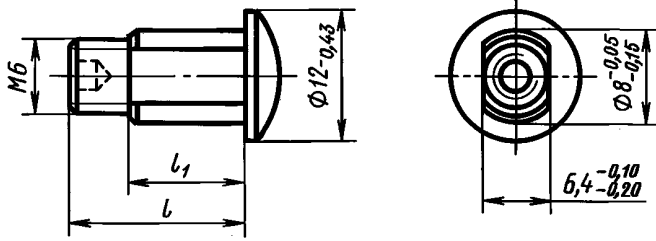
B	$\frac{b}{h14}$	$\frac{c}{H14}$	r	r_1	r_2	r_3	r_4	r_5	r_6	r_7	Число зубцов
10	5	2	93,7	13,5	25	70	100	10	11,5	2,5	4
11	5,5	3	102,8	15	30	100	150	11	13,0	3,0	5

Предельные отклонения размеров H , B , h — по 2-му классу точности ГОСТ 7505.

Неуказанные предельные отклонения $\pm \frac{IT17}{2}$.

Деталь 3. Винт

(черт. 3 и табл. 2)



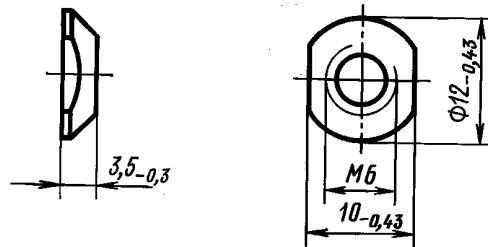
Черт. 3

Таблица 2
В миллиметрах

l $\pm \frac{\Gamma T16}{2}$	l_1 $\pm \frac{\Gamma T16}{2}$
13	9
14	10

Деталь 4. Гайка

1. Размеры, не указанные на черт. 1—4 приложения, принимают по конструктивным и технологическим соображениям.



Черт. 4

2. Шероховатость поверхностей, не указанная в технических требованиях, — не более Rz 20 мкм по ГОСТ 2789.

(Измененная редакция, Изм. № 1, 2, 4).

ИНФОРМАЦИОННЫЕ ДАННЫЕ

1. РАЗРАБОТАН И ВНЕСЕН Министерством станкостроительной и инструментальной промышленности СССР
2. УТВЕРЖДЕН И ВВЕДЕН В ДЕЙСТВИЕ Постановлением Государственного комитета стандартов Совета Министров СССР от 14.01.72 № 158
3. Стандарт полностью соответствует международному стандарту ИСО 9434—88
4. ССЫЛОЧНЫЕ НОРМАТИВНО-ТЕХНИЧЕСКИЕ ДОКУМЕНТЫ

Обозначение НТД, на который дана ссылка	Номер раздела, пункта, приложения	Обозначение НТД, на который дана ссылка	Номер раздела, пункта, приложения
ГОСТ 9.032—74	2.13, 4.4	ГОСТ 7505—89	1.2, приложение
ГОСТ 9.302—88	4.4	ГОСТ 7829—70	1.2
ГОСТ 9.303—84	2.13	ГОСТ 9013—59	4.2
ГОСТ 9.306—85	2.13	ГОСТ 9378—93	4.1
ГОСТ 1050—88	4.7	ГОСТ 11516—94	2.1, 2.20, 4.8
ГОСТ 1435—99	2.2	ГОСТ 17305—91	4.7
ГОСТ 2789—73	2.14, приложение	ГОСТ 18088—83	2.21, 5
ГОСТ 3282—74	4.7	ГОСТ 21474—75	2.5
ГОСТ 5950—2000	2.2	ГОСТ 22133—86	4.4
ГОСТ 6631—74	2.13	ГОСТ 26810—86	2.19, 3
ГОСТ 7062—90	1.2		

5. Ограничение срока действия снято по протоколу № 5—94 Межгосударственного Совета по стандартизации, метрологии и сертификации (ИУС 11-12—94)
6. ИЗДАНИЕ (сентябрь 2002 г.) с Изменениями № 1, 2, 3, 4, утвержденными в июле 1975 г., августе 1979 г., сентябре 1985 г., марте 1990 г. (ИУС 9—75, 10—79, 12—85, 6—90)

Редактор *В.П. Огурцов*
 Технический редактор *В.Н. Прусакова*
 Корректор *В.Е. Нестерова*
 Компьютерная верстка *И.А. Налейкиной*

Изд. лиц. № 02354 от 14.07.2000. Сдано в набор 03.10.2002. Подписано в печать 01.11.2002. Усл. печ.л. 1,40. Уч.-изд.л. 1,10.
 Тираж 150 экз. С 8030. Зак. 973.

ИПК Издательство стандартов, 107076 Москва, Колодезный пер., 14.
<http://www.standards.ru> e-mail: info@standards.ru
 Набрано в Издательстве на ПЭВМ
 Филиал ИПК Издательство стандартов — тип. «Московский печатник», 105062 Москва, Лялин пер., 6.
 Плр № 080102