

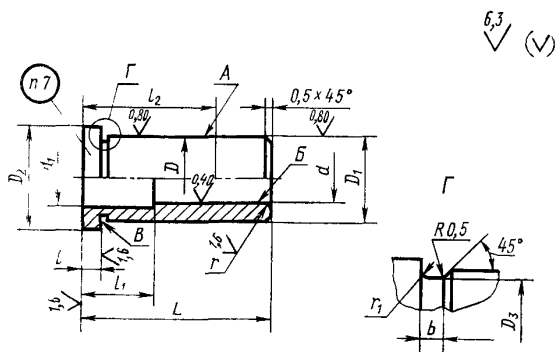
ГОСУДАРСТВЕННЫЙ СТАНДАРТ СОЮЗА ССР**ВТУЛКИ НАПРАВЛЯЮЩИЕ УДЛИНЕННЫЕ
ПРЕСС-ФОРМ И ФОРМ ДЛЯ ЛИТЬЯ
ПОД ДАВЛЕНИЕМ****Конструкция и размеры****ГОСТ
17388—72***Long-sized guide bushings of plastics moulds
and die casting dies.

Construction and dimensions

Постановлением Государственного комитета стандартов Совета Министров СССР
от 5 января 1972 г. № 14 срок введения установленс 01.07.73

1. Настоящий стандарт распространяется на удлиненные направляющие втулки пресс-форм для прессования изделий из реактопластов и форм для литья под давлением изделий из термопластов и цветных сплавов.

2. Конструкция и размеры должны соответствовать указанным на чертеже и в таблице.



Издание официальное

* Переиздание (май 1992 г.) с Изменениями № 1, 2,
утвержденными в апреле 1981 г., сентябре 1986 г.
(ИУС 6—81, 11—86)

Размеры, мм

Обозначение втулки	Применяемость		d_1	D (пред. по по)	D_1 (пред. по е8)	D_2 (пред. по b12)	D_3	L	l (пред. откл. по h11)	l_1	l_2	b	r	r_1	Масса, кг
	d (пред. по Н7)	d (пред. по Н7)													
1032-1391	20	21	28	28	32	27,5	63	6,3	20	40	3	2,5	1,0		0,15
1032-1392	25	26	36	36	40	35,5									50
1032-1393							80	10,0	20	63					0,33
1032-1394	32	33	40	40	45	39,5									80
1032-1395	40	41	50	50	56	49,5	100		20	80					0,58
1032-1396	50	52	63	63	71	62,0	125	12,0	25	100	5	4,0	1,6		1,18
1032-1397	63	65	80	80	90	79,0	160								40

Пример условного обозначения удлиненной направляющей втулки с размерами $d=20$ мм, $L=63$ мм:

Втулка 1032—1391 ГОСТ 17388—72

(Измененная редакция, Изм. № 1).

3. Материал — сталь марки У8А по ГОСТ 1435—90.

4. Твердость — 47 ... 51 HRC_э.

(Измененная редакция, Изм. № 2).

5. Допуск радиального биения поверхности A относительно оси отверстия B — по 5 степени точности ГОСТ 24643—81.

6. Допуск торцового биения поверхности B относительно оси отверстия B — по 7 степени точности ГОСТ 24643—81.

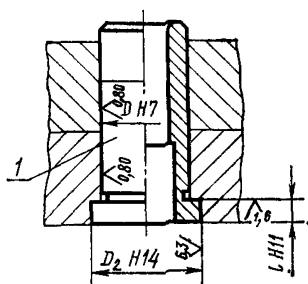
7. Маркировать: условное обозначение без наименования детали и товарный знак предприятия-изготовителя. Допускается маркировку наносить на бирке для партии деталей с общим условным обозначением.

8. Остальные технические требования — по ГОСТ 17392—72.

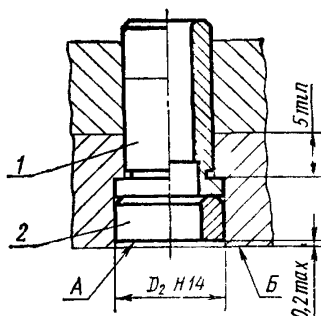
9. Примеры установки удлиненной направляющей втулки в пресс-форме с составной обоймой приведены в рекомендуемом приложении.

**ПРИМЕРЫ УСТАНОВКИ УДЛИНЕННОЙ НАПРАВЛЯЮЩЕЙ
ВТУЛКИ В ПРЕСС-ФОРМЕ С СОСТАВНОЙ ОБОЙМОЙ**

Вариант 1



Вариант 2



1 — втулка по ГОСТ 17388—72; 2 — опора по ГОСТ 17391—72

1. Торец А опоры не должен выступать относительно поверхности Б.
2. Номинальный диаметр D_2 буртика втулки равен диаметру D опоры по ГОСТ 17391—72.