



**ГОСУДАРСТВЕННЫЙ СТАНДАРТ  
СОЮЗА ССР**

---

**КАЛИБРЫ ГЛАДКИЕ ДЛЯ РАЗМЕРОВ  
СВЫШЕ 500 мм**

**МЕТОДЫ И СРЕДСТВА ПОВЕРКИ**

**ГОСТ 17320—71**

**Издание официальное**

Цена 4 коп.

**ГОСУДАРСТВЕННЫЙ КОМИТЕТ СТАНДАРТОВ  
СОВЕТА МИНИСТРОВ СССР  
Москва**

**КАЛИБРЫ ГЛАДКИЕ  
ДЛЯ РАЗМЕРОВ СВЫШЕ 500 мм****Методы и средства поверки**

State system for ensuring the uniformity  
of measurements. Plain gauges for dimensions  
over 500 mm. Verification methods and means

**ГОСТ  
17320—71**

Постановлением Государственного комитета стандартов Совета Министров СССР от 6/ХІІ 1971 г. № 1981 срок введения установлен

с 1/І 1973 г.

Настоящий стандарт распространяется на гладкие калибры для размеров свыше 500 мм, выпускаемые из производства по ГОСТ 13810—68, после ремонта, а также находящиеся в эксплуатации, и устанавливает методы и средства их поверки.

**1. ОПЕРАЦИИ И СРЕДСТВА ПОВЕРКИ**

1.1. При проведении поверки должны выполняться операции и применяться средства поверки, указанные в табл. 1.

1.2. С разрешения Государственного комитета стандартов Совета Министров СССР допускается применять средства поверки, не указанные в настоящем стандарте, при условии обеспечения ими необходимой точности поверки.

1.3. Поверка калибров, выпускаемых после ремонта и находящихся в эксплуатации, осуществляется органами ведомственных метрологических служб.

Таблица 1

Наименование операций	Номера пунктов стандарта	Средства поверки и их технические характеристики	Обязательность проведения операций поверки	
			при выпуске из производства и после ремонта	в эксплуатации
Проверка внешнего вида	3.1	—	Да	Да
Проверка шероховатости измерительных поверхностей	3.2	Образцы шероховатости поверхностей классов 8, 9 по ГОСТ 9378—60	Да	Нет
Определение рабочего размера калибров для валов	3.3	Плоскопараллельные концевые меры длины 5-го разряда по Инструкции 100—60; линейный измеритель (приложение); микрометрический нутромер по ГОСТ 10—58	Да	Да
Определение рабочего размера калибров для отверстий	3.4	Машина оптико-механическая по ГОСТ 10875—64; плоскопараллельные концевые меры длины 5-го разряда по Инструкции 100—60; рычажный микрометр типа МРИ по ГОСТ 4381—68; линейный измеритель (приложение)	Да	Да

## 2. ПОДГОТОВКА И УСЛОВИЯ ПОВЕРКИ

2.1. Перед поверкой калибры должны быть промыты авиационным бензином, протерты салфеткой, а затем выдержаны не менее часа на металлической плите, расположенной в помещении, где производится поверка. При отсутствии плиты время выдержки должно быть не менее 3 ч.

2.2. Температура помещения, в котором производится поверка калибров, не должна иметь отклонений от 20°C, превышающих указанные в табл. 2.

2.3. Скорость изменения температуры не должна превышать указанной ниже.

Калибры для изделий классов точности

3  
3а—7  
8—11

Допускаемые изменения температуры за 1 ч, град

0,3  
0,5  
1,0

Таблица 2

Номинальные размеры калибров, мм	Допускаемые отклонения температуры от 20°С, град (±)					
	Калибры для изделий классов точности					
	3	3а	4	5,7	8,9	10,11
Св. 500 до 630	1	2	4	4	7	10
„ 630 „ 800	1	2	2	4	6	10
„ 800 „ 1000	1	2	2	4	6	9
„ 1000 „ 1250	1	2	2	3	5	8
„ 1250 „ 1600	1	1	2	3	4	7
„ 1600 „ 2000	1	1	2	2	4	6
„ 2000 „ 2500	—	—	—	2	4	5
„ 2500 „ 3150	—	—	—	2	3	5

### 3. ПРОВЕДЕНИЕ ПОВЕРКИ

3.1. Внешний вид калибров проверяют наружным осмотром. На рабочих поверхностях калибров не должно быть дефектов, ухудшающих внешний вид или влияющих на их эксплуатационные качества. Нерабочие поверхности калибров должны иметь надежное противокоррозионное покрытие. На нерабочей поверхности должны быть нанесены:

- номинальный размер;
  - обозначение предельных отклонений (посадка и класс точности) изделия;
  - цифровые величины предельных отклонений изделия в миллиметрах;
  - обозначение назначения калибра (ПР, НЕ и т. д.);
  - товарный знак завода-изготовителя;
  - год выпуска или его обозначение.
- Маркировка должна быть ровной и отчетливой.

3.2. Шероховатость измерительных поверхностей калибров проверяют путем визуального сравнения с образцами шероховатости. Шероховатость измерительных поверхностей не должна быть грубее указанной ниже,

Калибры для изделий  
классов точности

3—4  
5—11

Классы чистоты измерительных  
поверхностей калибров по  
ГОСТ 2789—59

9  
8

3.3. Проверка рабочего размера калибров для валов

3.3.1. Отклонения действительных значений рабочего размера калибров для валов от соответствующих предельных размеров ва-

ла не должны превышать предельных отклонений, установленных ГОСТ 13810—68.

3.3.2. Средства проверки рабочего размера калибров для валов приведены в табл. 3.

Таблица 3

Калибры для изделий классов точности	Размеры, мм	Средства проверки	Технические характеристики средств проверки
3—11	500—2000	Плоскопараллельные концевые меры длины	5-й разряд по Инструкции 100—60
	500—1200	Линейный измеритель из концевых мер длины	Приложение
5—11	500—3150	Микрометрический нутромер	ГОСТ 10—58

3.3.3. Калибры, рабочий размер которых превышает 1000 мм, следует проверять при двух положениях опор: в точках, наиболее близких к концам калибра, и в точках, расположенных от концов калибра на расстоянии, равном 0,21 его длины. Отклонения размера в обоих случаях не должны выходить за пределы допускаемых.

3.3.4. Размер калибров проверяют у краев и в центре измерительных поверхностей. Отклонения размера во всех указанных точках не должны превышать величин предельных отклонений.

3.3.5. Проверку рабочего размера калибров при помощи концевых мер производят следующими методами:

а) определяют действительное значение рабочего размера калибра путем подбора блоков концевых мер и их припасовки к калибру;

б) используют концевые меры в качестве контркалибров. В этом случае составляют два блока: проходной и непроходной. Калибры, выпускаемые из производства, проверяют по блокам, размеры которых соответственно равны наименьшему и наибольшему предельным значениям размера новой скобы. При проверке калибров, находящихся в эксплуатации, проходной и непроходной блоки набирают в пределах допусков на соответствующие контркалибры: для проверки проходных калибров набирают блоки в пределах допусков на контркалибры К-ПР и К-И; для проверки непроходных калибров — в пределах допусков на контркалибры К-НЕ и КИ-НЕ. Калибры должны проходить при проверке по контркалибрам К-ПР

и К-НЕ и не должны проходить при проверке по контркалибрам К-И и КИ-НЕ.

Значения предельных отклонений контркалибров К-ПР, К-НЕ и К-И приведены в ГОСТ 13810—68. Предельные отклонения контркалибров КИ-НЕ устанавливаются технической документацией предприятий или соответствующих ведомств.

Для калибров, предназначенных для контроля диаметров изделий, блоки концевых мер длины следует применять в сочетании с боковиками, имеющими цилиндрическую измерительную поверхность.

При проверке калибров размером 1000 мм и более блоки концевых мер следует поддерживать в точках Эри, пользуясь при этом теплоизоляционными накладками.

3.3.6. Для проверки калибров с плоскими измерительными поверхностями может быть использован линейный измеритель из концевых мер, описание устройства которого и настройка на проверяемый размер приведены в приложении.

Линейный измеритель вводят между измерительными поверхностями калибра, легким покачиванием в двух взаимно перпендикулярных направлениях определяют минимальное показание по шкале индикатора и снимают отсчет. По методике, описанной в приложении, вычисляют действительное значение измеряемого размера.

При проверке калибров размером 1000 мм и более линейный измеритель следует поддерживать в точках Эри.

3.3.7. Калибры 5—11-го классов могут проверяться микрометрическими нутромерами, аттестованными на измерительной машине. Рекомендуется использовать нутромеры, микрометрические головки которых снабжены индикатором. Как и при проверке линейным измерителем, отсчет следует производить при минимальном показании индикатора.

3.4. Проверка рабочего размера калибров для отверстий

3.4.1. Отклонения действительного значения рабочего размера калибров для отверстий от соответствующих предельных размеров отверстия не должны превышать предельных отклонений, установленных ГОСТ 13810—68.

3.4.2. Средства проверки рабочего размера калибров для отверстий и их технические характеристики приведены в табл. 4.

3.4.3. Калибры размером свыше 1000 мм при проверке помещают на опоры, расположенные в точках, указанных в п. 3.3.3.

3.4.4. Рабочий размер калибров для отверстий 3-го класса точности проверяют на измерительной машине методом сравнения с плоскопараллельными концевыми мерами длины. Калибры класса точности 3а и ниже можно проверять методом непосредственной оценки, пользуясь шкалами измерительной машины.

Калибры для изделий классов точности	Размеры калибров, мм	Средства проверки и их технические характеристики
3	Св. 500 до 2000	Концевая измерительная машина типа ИЗМ по ГОСТ 10875—64 или аналогичные ей машины зарубежных фирм. Плоскопараллельные концевые меры 5-го разряда по Инструкции 100—60
3а—11	Св. 500 до 3150	Концевая измерительная машина по ГОСТ 10875—64 или аналогичные машины зарубежных фирм
5, 7	Св. 630 до 1000	Рычажный микрометр типа МРИ по ГОСТ 4381—68
8—11	Св. 630 до 2000	
4—11	Св. 500 до 1200	Линейный измеритель (приложение)

Если масса калибра превышает 10 кг, его необходимо устанавливать на двух измерительных столах.

3.4.5. Проверку рабочего размера калибров для отверстий с помощью рычажных микрометров производят согласно общепринятой методике измерения этими инструментами.

3.4.6. Проверку рабочего размера калибров линейным измерителем из концевых мер производят таким же способом, как и рычажным микрометром. Действительные значения рабочего размера вычисляют по методике, изложенной в приложении.

#### 4. ОФОРМЛЕНИЕ РЕЗУЛЬТАТОВ ПОВЕРКИ

4.1. Оформление положительных результатов поверки калибров органами ОТК завода-изготовителя производят путем выдачи выпускного аттестата или контрольного талона.

4.2. Оформление положительных результатов поверки органами ведомственного надзора производят путем отметки в аттестате об их годности.

4.3. При несоответствии требованиям, изложенным в настоящем стандарте, калибры к выпуску и применению не допускаются.

## ПРИЛОЖЕНИЕ

**Линейный измеритель из концевых мер длины**

Линейный измеритель из концевых мер длины может применяться как для поверки калибров для валов, так и для поверки калибров для отверстий.

Линейный измеритель представляет собой концевую меру длины (или блок концевых мер), к измерительным поверхностям которой с помощью стяжек прикрепляются боковики, один из которых снабжен измерительной регулируемой пяткой, а второй — отсчетным устройством.

В качестве отсчетного устройства могут быть применены рычажно-зубчатая головка или индикатор с ценой деления 0,001—0,002 мм, а при поверке калибров для изделий 5-го класса точности и ниже — индикатор часового типа с ценой деления 0,01 мм.

**Настройка и сборка измерителя для поверки калибров для отверстий**

Для поверки калибров для отверстий измеритель собирают. До сборки измерителя производят регулировку положения пятки и отсчетного устройства относительно поверхностей боковиков, соприкасающихся с измерительными поверхностями концевой меры. Для этой цели используют плоскую стеклянную пластину 2-го класса или поверочную плиту 0-го класса. Боковик с регулируемой пяткой устанавливают на плиту или пластину поверхностью, которая в собранном измерителе прилегает к измерительной поверхности концевой меры. Регулируемую пятку опускают до соприкосновения с поверхностью плиты или пластины и зажимают стопорным винтом. Затем берут боковик с отсчетным устройством, устанавливают его на пластину таким же образом, как боковик с пяткой, и опускают отсчетное устройство до соприкосновения с поверхностью пластины. Если отсчетным устройством является рычажно-зубчатая головка, стрелку устанавливают на нулевое деление и закрепляют головку в боковике. Если используется многооборотный индикатор, создают натяг, достаточный для проведения измерений, и устанавливают стрелку индикатора на нулевое деление одного из оборотов.

Отрегулировав положение измерительной пятки отсчетного устройства, набирают блок концевых мер и с помощью стяжек прикрепляют к нему боковики. Сборку линейного измерителя производят на поверочной плите.

Для составления блока используют концевые меры 5-го разряда. Размер блока должен находиться в пределах поля допуска, установленного для поверяемого калибра.

Действительный размер калибра  $D$  определяется из соотношения:

$$D = A + N_2 - N_1,$$

где:

$A$  — размер блока из концевых мер;

$N_1$  — отсчет по индикатору при настройке на пластине;

$N_2$  — отсчет при измерении.



### Настройка и сборка измерителя для проверки калибров для валов

Для проверки калибров для валов регулируемая пятка и индикатор должны быть установлены таким образом, чтобы измерительные поверхности пятки и наконечника индикатора были направлены в противоположные стороны. Регулировку положения пятки и наконечника проводят таким же образом, как и в предыдущем случае, но боковики устанавливают на пластину или плиту поверхностью, противоположной той, которая прилегает в измерителе к концевой мере. Если измеритель был настроен ранее для проверки калибров для отверстий, повторную регулировку положения пятки и наконечника можно не проводить, достаточно поменять боковики местами, предварительно проверив, не изменилась ли первоначальная установка индикатора.

Суммарный размер блока концевых мер и боковиков должен находиться в пределах поля допуска на проверяемый калибр.

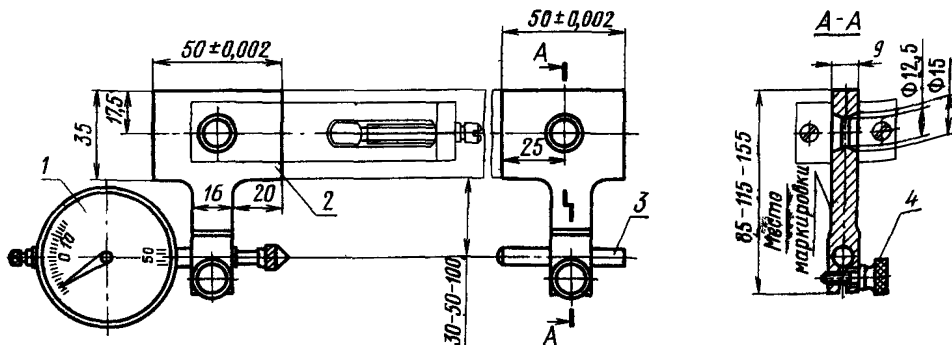
Действительный размер калибра  $D$  определяется из соотношения:

$$D = A + B + C + N_1 - N_2,$$

где:

- $A$  — размер блока из концевых мер;
- $B$  и  $C$  — размеры боковиков;
- $N_1$  — отсчет по индикатору при настройке;
- $N_2$  — отсчет при измерении.

Рекомендуемая конструкция боковиков приведена на рисунке 1.



1—индикатор; 2—боковик; 3—регулируемая пятка; 4—зажимной винт.

## **РАЗРАБОТАН** Свердловским филиалом ВНИИМ

Директор Вдовин Ю. А.  
Руководитель темы Горбачева В. В.  
Исполнитель Иванова Э. К.

## **ВНЕСЕН** Управлением государственного надзора Государственного комитета стандартов Совета Министров СССР

Начальник Управления Шаронов Г. Н.

## **Управлением метрологии** Государственного комитета стандартов Совета Министров СССР

Начальник Управления Горелов Л. К.

## **Управлением государственных испытаний средств измерений** Государственного комитета стандартов Совета Министров СССР

Начальник Управления Ивлев А. И.

## **ПОДГОТОВЛЕН К УТВЕРЖДЕНИЮ** Управлением станкоинструментальной промышленности и межотраслевых производств Государственного комитета стандартов Совета Министров СССР

Начальник Управления Бергман В. П.  
Ст. инженер Лепид Н. М.

## **Всесоюзным научно-исследовательским институтом** Государственного комитета стандартов Совета Министров СССР

Зам. директора Кипаренко В. И.  
Зав. лабораторией № 3 Булатов С. Б.  
Ст. инженер Пимская М. М.

## **УТВЕРЖДЕН** Государственным комитетом стандартов Совета Министров СССР 29 сентября 1971 г. (протокол № 134)

Председательствующий на отраслевой научно-технической комиссии  
Бергман В. П.  
Члены комиссии: Климов Н. Г., Федин Б. В., Златкович Л. А., Доляков В. Г., Акинфиев Л. Л.

## **ВВЕДЕН В ДЕЙСТВИЕ** Постановлением Государственного комитета стандартов Совета Министров СССР от 6 декабря 1971 г. № 1981.

Редактор *А. Л. Владимиров*  
Технический редактор *Э. В. Митяй*  
Корректор *М. М. Герасименко*

Сдано в наб. 15.05.87 Подп. в печ. 19.08.87 0,75 усл. п. л. 0,75 усл. кр.-отт. 0,54 уч.-изд. л.  
Тираж 4000 Цена 3 коп.

---

Ордена «Знак Почета» Издательство стандартов, 123840, Москва, ГСП,  
Новопресненский пер., д. 3.  
Вильнюсская типография Издательства стандартов, ул. Миндауго, 12/14 Зак. 2512.