



**ГОСУДАРСТВЕННЫЙ СТАНДАРТ
СОЮЗА ССР**

**КЛЮЧИ
ДЛЯ КРУГЛЫХ ШЛИЦЕВЫХ ГАЕК**

КОНСТРУКЦИЯ И РАЗМЕРЫ

ГОСТ 16984—79

Издание официальное

Е

Цена 3 коп.

**ГОСУДАРСТВЕННЫЙ КОМИТЕТ СССР ПО СТАНДАРТАМ
Москва**

КЛЮЧИ ДЛЯ КРУГЛЫХ ШЛИЦЕВЫХ ГАЕК**Конструкция и размеры**

Hook wrenches for round slotted nuts.
Design and dimensions

ГОСТ
16984—79*

Взамен
ГОСТ 16984—71

ОКП 392652

Постановлением Государственного комитета СССР по стандартам от 16 мая 1979 г. № 1736 срок введения установлен

с 01.07.80

Проверен в 1984 г.

Несоблюдение стандарта преследуется по закону

1. Настоящий стандарт распространяется на ключи для круглых шлицевых гаек по ГОСТ 11871—80 с наружными диаметрами от 12 до 250 мм, изготавливаемые для нужд народного хозяйства и экспорта.

(Измененная редакция, Изм. № 1).

2. Основные размеры ключей должны соответствовать указанным в таблице и на чертеже.

Издание официальное**Перепечатка воспрещена**★
Е

* Переиздание (ноябрь 1985 г.) с Изменением № 1,
утвержденным в декабре 1984 г. (ИУС 3—85).

© Издательство стандартов, 1985

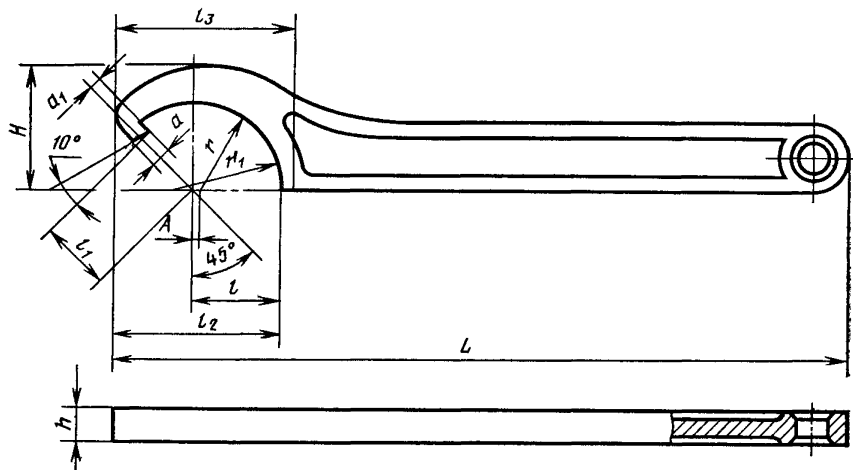
Ключи исполнения 1		Ключи исполнения 2		Наружный диаметр гаек D	h (пред. откл. по $h16$)	a (пред. откл. по $h15$)	a_1	L	l
Обозначение	Применяемость	Обозначение	Применяемость						
7811-0311		7811-0411		12	3	1,4	0,80	105	6,0
7811-0312		7811-0412		14—16				110	7,0
7811-0313		7811-0413		22—24	5	3,0	1,75	130	11,0
7811-0314		7811-0414		26—28				145	13,0
7811-0315		7811-0415		30—34	6	4,5	2,50	155	15,0
7811-0316		7811-0416		38—42				165	19,0
7811-0317		7811-0417		45—52	7	5,0	3,00	190	22,5
7811-0318		7811-0418		55—60				215	27,5
7811-0319		7811-0419		65—70	8	7,0	4,00	240	32,5
7811-0320		7811-0421		75—85				270	37,5
7811-0321		7811-0422		90—95	10	8,0	5,00	290	45,0
7811-0322		7811-0423		100—110				315	50,0
7811-0323		7811-0424		115—120	12	10,0	6,00	340	57,5
7811-0324		7811-0425		125—130				350	62,5
7811-0325		7811-0426		135—140	15	12,0	7,00	370	67,5
7811-0326		7811-0427		150—160				390	75,0
7811-0327		7811-0428		165—170	12,0	7,00	4,20	420	82,5
7811-0328		7811-0429		175—190				440	87,5
7811-0329		7811-0431		200—210	15	14,0	8,00	480	100,0
7811-0330		7811-0432		220—230				515	110,0
7811-0331		7811-0433		240—250				580	120,0

Примечания: 1. Неуказанные предельные отклонения, кроме размеров
 2. Предельные отклонения размера h выдержать на длине головки ключа l_3 .
 (Измененная редакция, Изм. № 1).

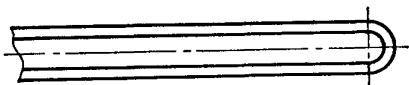
l_1	l_2	l_3	A	r	r_1	H	Масса, кг, не более	
4,5	13,0	18	0,5	6,7	7,0	12	0,012	
5,5	15,0	20		7,6	8,0		0,024	
9,0	23,0	28		12,0	12,5		18	0,048
11,0	27,0	32	1,0	14,0	14,5	22	0,064	
12,5	30,0	36		16,0	16,5		23	0,097
16,5	36,0	40		19,5	20,5		29	0,115
20,0	43,5	56	1,5	23,0	24,0	32	0,152	
25,0	54,0	63		29,0	29,5		41	0,197
30,0	63,5	75		34,0	34,5		48	0,261
34,0	73,0	85	2,0	39,0	39,5	53	0,285	
41,5	85,0	95		46,0	47,5		61	0,415
45,5	95,5	105		51,5	52,5		69	0,451
53,0	108,5	120	2,5	59,5	60,0	77	0,574	
57,0	117,5	130		64,5	65,0		82	0,644
62,0	128,5	140		70,0	70,5		91	0,820
68,5	143,0	155	3,0	77,5	78,0	99	0,925	
76,5	157,5	170		85,0	85,5		111	1,370
81,5	167,5	180		90,0	91,5		118	1,588
93,0	190,0	200	3,0	103,0	104,0	134	1,897	
103,0	210,0	220		113,0	114,0		147	2,268
113,0	229,0	250		123,0	124,0		159	2,756

$$a_1, l_3, A \rightarrow \pm \frac{IT18}{2}$$

Исполнение 1



Исполнение 2



Пример условного обозначения ключа для круглых шлицевых гаек с наружными диаметрами 55—60 мм исполнения 1 с шероховатостью поверхностей исполнения 1 по ГОСТ 2838—80 с покрытием хромовым толщиной 1 мкм с подслоем никеля толщиной 12 мкм:

Ключ 7811-0318 1 H12.X1 ГОСТ 16984—79

То же, ключа для круглых гаек исполнения 2:

Ключ 7811-0418 1 H12. X1 ГОСТ 16984—79

3. Ключи должны изготавливаться из стали марки 40Х по ГОСТ 4543—71 или 45 по ГОСТ 1050—74.

4. Твердость ключей всех размеров на длине l_3 должна быть HRC₃ 41,5 . . . 46,5.

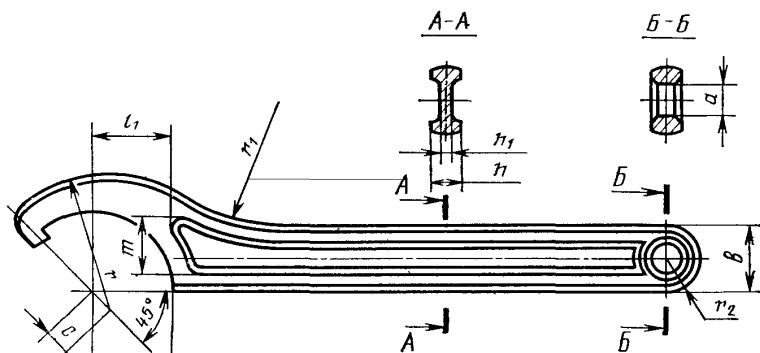
(Измененная редакция, Изм. № 1).

5. Технические требования — по ГОСТ 2838—80.

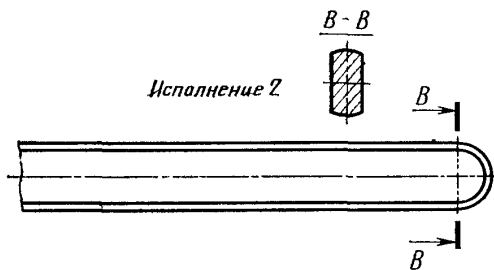
6. Размеры конструктивных элементов ключей указаны в рекомендуемом приложении.

РАЗМЕРЫ ЭЛЕМЕНТОВ КЛЮЧЕЙ

Исполнение 1



Исполнение 2



мм

Наруж- ный диаметр гаек D	B	h	h_1	c	r	r_1	r_2	l	l_1	m	a (пред. откл. по Н16)
12	10	3	—	3	14	10	5,0	6,0	—	—	6
14—16					22	22		7,0			
22—24	12	5	2,5	5	26	26	6,0	11,0	11	10	
26—28					27	27	7,5	13,0	13		
30—34	15	6	3,0	6	33	35	8,0	15,0	15	12	8
38—42	16				37	40	9,0	19,0	20		
45—52	18	7	3,5	8	47	45	10,0	22,5	21	17	10
55—60	20				54	52	11,0	27,5	28	21	
65—70		8	4,0	9	60	60	12,5	32,5	32	25	13
75—85	22				68	65	14,0	37,5	35	30	
90—95	25	10	5,0	10	75	75	15,0	45,0	43	31	16
100—110								85	85	16,0	
115—120	28	12	5,0	12	90	90	17,0	57,5	51	45	18
125—130								98	95	19,0	
135—140	30	15	5,0	13	107		22,5	67,5	60	52	20
150—160	32							120	120	100,0	
165—170	34	15	5,0	13	127	127	110,0	82,5	70	64	
175—190	38							143	143	120,0	
200—210		15	5,0	13	156	156	100,0	100,0	84	80	
220—230	45							168	168	110,0	
240—250							22,5	120,0	100	95	

Примечание. Неуказанные предельные отклонения размеров — по 2-му классу точности ГОСТ 7505—74.

Редактор *А. Л. Владимиров*
Технический редактор *М. И. Максимова*
Корректор *М. М. Герасименко*

Сдано в наб. 15.07.85 Подп. в печ. 19.12.85 0,75 усл. п. л. 0,75 усл. кр.-отт. 0,29 уч.-изд. л.
Тираж 20000 Цена 3 коп.

Ордена «Знак Почета» Издательство стандартов, 123840, Москва, ГСП,
Новопресненский пер., д. 3.
Вильнюсская типография Издательства стандартов, ул. Мшидауго, 12/14, Зак. 3574.