

**ПЛИТЫ К СКАЛЬЧАТЫМ КОНСОЛЬНЫМ  
КОНДУКТОРАМ**

**КОНСТРУКЦИЯ**

Издание официальное

М Е Ж Г О С У Д А Р С Т В Е Н Н Ы Й    С Т А Н Д А Р Т

---

ПЛИТЫ К СКАЛЬЧАТЫМ КОНСОЛЬНЫМ  
КОНДУКТОРАМ

Конструкция

ГОСТ  
16890—71

Plates for knee rack-and-pinion-operated jigs.  
Design

---

Дата введения 01.07.72

1. Настоящий стандарт распространяется на плиты, предназначенные для скальчатых консольных кондукторов с конусным и пневматическим зажимами.
2. Плиты должны изготавливаться трех типов:  
А — без отверстий под установочные пальцы;  
Б — с отверстиями под установочные пальцы;  
В — угловые.
3. Конструкция и размеры плит должны соответствовать указанным на черт. 1—3 и в табл. 1—3.

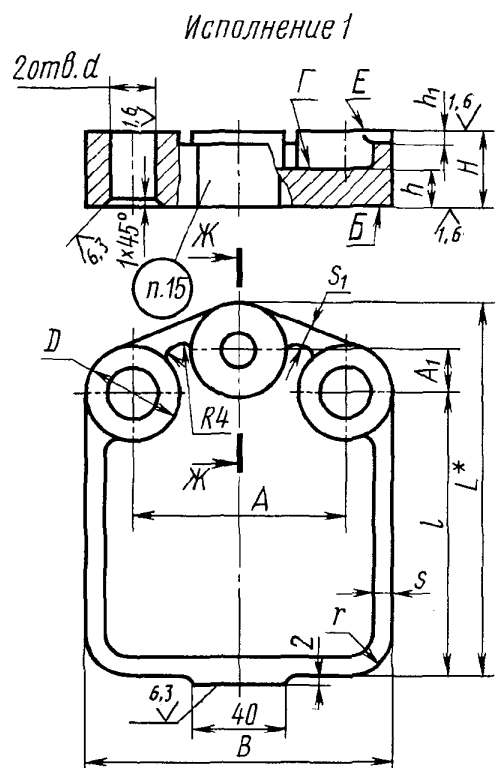
Таблица 1

## Размеры, мм

Обозначения плит	Применяемость	Исполнение	$A \pm 0,01$	$B$	$L$	$H$	$A_1 \pm 0,05$	$D$	$d \begin{smallmatrix} H7 \\ H7 \end{smallmatrix}$	$d_1$	$h$	$h_1$	$l$	$l_1$	$l_2$	$l_3$	$r$	$r_1$	$s$	$s_1$	Масса, кг $\approx$											
7030-1161		1	50	90	110	22	10	40	16	13	12	—	80	—	—	—	16	—	—	—	—	1,28										
7030-1162		2	110	135	25	15	18							20	22			18				5	155	67	—	—	18	12	10	10	10	1,64
7030-1163		1																						90	158			30				18
7030-1164		2	110	173	36	18	22							22	18			5				155	90			—	—		18	12	10	
7030-1165		1						140	198	36	20	22	22			18	5		155	120	—		—	—	20	—		10		10		10
7030-1166		2	160	225	40	20	22							22	18			5		155	110	100	—			20	12		10		10	
7030-1167		1						140	210	36	20	22	22			18	5		155		—	—		—	25		—	16		12		12
7030-1168		2	160	240	40	20	22							22	18			5		155	120	110	95			25	16		12		12	
7030-1169		3						160	225	40	20	22	22			18	5		155		—	—		—	25		—	16		12		12
7030-1170		1	160	240	40	20	22							22	18			5		155	—	—	—			25	—		16		12	
7030-1171		2						160	240	40	20	22	22			18	5		155		150	130		110	25		16	12		12		12
7030-1172		3	160	240	40	20	22							22	18			5		155	—	—	—			25	—		16		12	
7030-1173		1						160	240	40	20	22	22			18	5		155		—	—		—	25		—	16		12		12
7030-1174		2	160	240	40	20	22							22	18			5		155	160	150	120			25	16		12		12	
7030-1175		3						160	240	40	20	22	22			18	5		155		—	—		—	25		—	16		12		12
7030-1176		1	200	260	290	40	20							60	25			22		240	—	—	—			30	—		16		12	
7030-1177		2						200	300	290	40	20	60			25	22		240					—	—		—	30		16		12
7030-1178		3	200	300	290	40	20							60	25			22		240	—	—	—			30			—	16	12	
								200	300	290	40	20	60			25	22		240					—	—		—	30	—			16

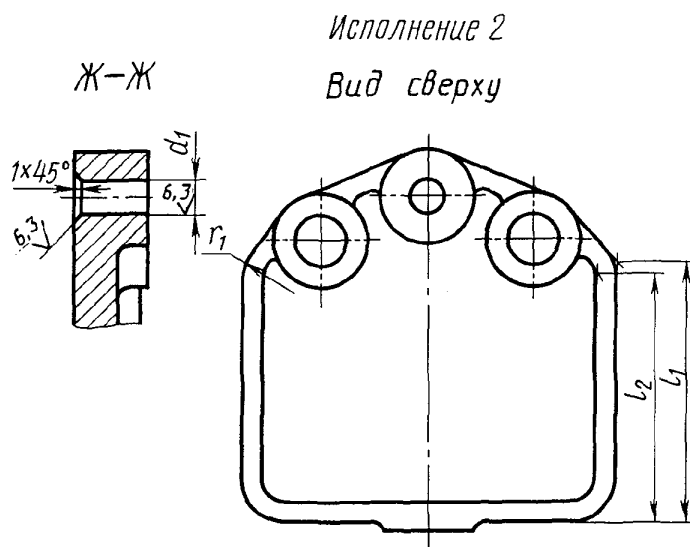
Пример условного обозначения плиты типа А, исполнения 1, размером  $A = 50$  мм:

Плита 7030-1161 ГОСТ 16890—71

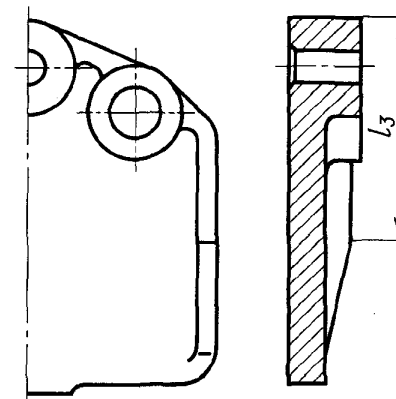


Тип А

R<sub>z</sub> 400



Исполнение 3



\* Размер для справок.

Черт. 1

П р и м е ч а н и е. Параметр шероховатости поверхности Г под кондукторные втулки с буртиком — Ra 0,8 мкм.



Размеры, мм

Обозначения плит	Применяемость	Исполнение	A ±0,01	B	L	H	A <sub>1</sub>	A <sub>2</sub>	A <sub>3</sub> ±0,05	D	D <sub>1</sub>	d H7	d <sub>1</sub>	d <sub>2</sub> H7
							±0,02							
7030-1181		1	70	110	135	25	63	85	15	40	25	16	13	10
7030-1182		2		130				105						
7030-1183		1	90	158	30	70	70	135	18	50	30	20	18	12
7030-1184		2												
7030-1185		1	110	173	36	75	130	160	20	60	45	25	22	20
7030-1186		2												
7030-1187		1	140	198	36	90	180	170	20	50	40	22	18	12
7030-1188		2												
7030-1189		1	160	225	36	105	170	200	20	60	45	25	22	20
7030-1190		2												
7030-1191		1	200	260	290	40	145	215	20	60	45	25	22	20
7030-1192		2		300				255						

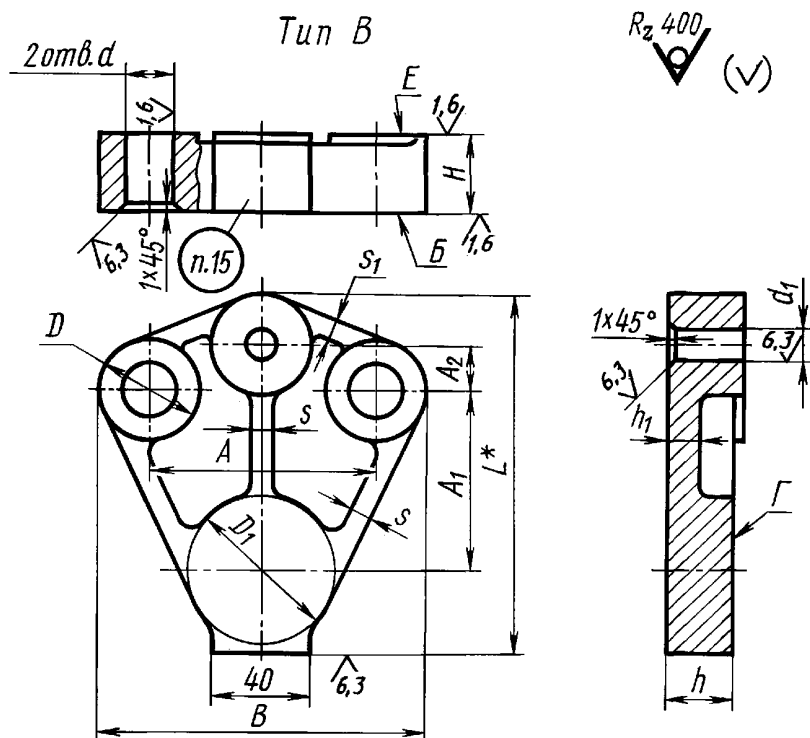
Продолжение таблицы 2

Размеры, мм

Обозначения плит	d <sub>3</sub>	d <sub>4</sub>	h	h <sub>1</sub>	l	l <sub>1</sub>	l <sub>2</sub>	l <sub>3</sub>	l <sub>4</sub>	l <sub>5</sub>	r	r <sub>1</sub>	s	s <sub>1</sub>	s <sub>2</sub>	Масса, кг ≈
7030-1181	16	M6	12	20	100	—	—	25	65	9	15	—	6	—	10	1,25
7030-1182					90	80	12		6		1,60					
7030-1183					120	—	—	82	18		—	6	6	12	2,24	
7030-1184					110	100	12		12		2,50					
7030-1185					130	—	—	30	20		—	8	8	16	3,36	
7030-1186					120	110	16		8		8		16	3,68		
7030-1187	18	M8	16	26	155	—	—	40	105	12	25	—	10	10	20	4,14
7030-1188					140	130	16		10		10	4,36				
7030-1189	22	M10			180	—	—	120	—		12	12	12	5,76		
7030-1190					160	150	16		12			12	6,27			
7030-1191	28	M12			240	—	—	175	—		30	—	25	8,50		
7030-1192					220	200	16		16			9,45				

Пример условного обозначения плиты типа Б, исполнения I, размером A = 70 мм:

Плита 7030-1181 ГОСТ 16890—71



\* Размер для справок.

Черт. 3

Примечание. Параметр шероховатости поверхности Г под кондукторные втулки с буртиком —  $Ra$  0,8 мкм.

Таблица 3

Размеры, мм

Обозначения плит	Применяемость	A (пред. откл. $\pm 0,01$ )	B	L	H	A <sub>1</sub>	A <sub>2</sub> (пред. откл. $\pm 0,05$ )	D	D <sub>1</sub>	d (поле допуска H7)	d <sub>1</sub>	h	h <sub>1</sub>	s	s <sub>1</sub>	Масса, кг $\approx$
7030-1201		50	90	110	22	50	10	40	50	16	13	16	12	—	—	0,70
7030-1202		70	110	130	25	63	15		60							22
7030-1203		90	130	140	30	70	18	50	70	20	18	28	16	10	10	2,00
7030-1204		110	160	155	36	75										22
7030-1205		140	190	170	40	105	20	50	80	22	18	28	16	12	12	3,38
7030-1206		160	210	195												145
7030-1207		200	260	240	40	145	20	60	80	25	22	28	16	12	12	6,50

Пример условного обозначения плиты типа В размером  $A = 50$  мм:

Плита 7030-1201 ГОСТ 16890—71

(Измененная редакция, Изм. № 2).

4. Материал для плит типов А и В — чугун марки СЧ 30 по ГОСТ 1412.

Допускается заменять на чугун других марок с механическими свойствами не ниже, чем у чугуна СЧ 30.

Материал для плит типа Б — отливка 45Л-1 ГОСТ 977.

(Измененная редакция, Изм. № 1, 2).

5. Неуказанные литейные радиусы — 4...6 мм.

6. Формовочные уклоны — по ГОСТ 3212.

## С. 7 ГОСТ 16890—71

7. Предельные отклонения на отливку для плит типов А и В по размерам и весу и припуски на механическую обработку — по III классу точности ГОСТ 26645; для плит типа Б — по III классу точности ГОСТ 26645.

8. Отливки подвергнуть старению.

9. Покрытие механически необработанных поверхностей — эмаль ХВ-124 голубовато-зеленая ГОСТ 10144 Ш.УХЛ 4.6/1 (обозначение покрытия по ГОСТ 9.032).

(Измененная редакция, Изм. № 2).

10. Неуказанные предельные отклонения размеров: H14, h14,  $\pm \frac{t_2}{2}$ .

(Измененная редакция, Изм. № 1, 2).

11. Допуск параллельности поверхности E относительно поверхности B — 0,02 мм на длине 100 мм.

12. В плитах типов А и В допуск перпендикулярности осей отверстий  $d$  относительно поверхности B — 0,02 мм на длине 100 мм, в плитах типа Б неперпендикулярность осей отверстий  $d$  и  $d_2$  относительно поверхности B — 0,02 мм на длине 100 мм.

13. Резьба метрическая — по ГОСТ 24705. Поле допуска резьбы — 6H по ГОСТ 16093.

11—13. (Измененная редакция, Изм. № 2).

14. Фаски под резьбу — по ГОСТ 10549.

15. Маркировать: обозначения плиты и настоящего стандарта.

(Измененная редакция, Изм. № 2).

16. (Исключен, Изм. № 2).

### ИНФОРМАЦИОННЫЕ ДАННЫЕ

1. РАЗРАБОТАН И ВНЕСЕН Министерством станкостроительной и инструментальной промышленности СССР

РАЗРАБОТЧИКИ

А.З. Старосельский (руководитель темы), В.В. Андреев, В.А. Петрова, В.Д. Поляков, Л.Б. Смирнов, Т.А. Шестакова

2. УТВЕРЖДЕН И ВВЕДЕН В ДЕЙСТВИЕ Постановлением Государственного комитета стандартов Совета Министров СССР от 13.04.71 № 729

3. ВЗАМЕН МН 3234—62 — МН 3238—62

4. ССЫЛОЧНЫЕ НОРМАТИВНО-ТЕХНИЧЕСКИЕ ДОКУМЕНТЫ

Обозначение НТД, на который дана ссылка	Номер пункта	Обозначение НТД, на который дана ссылка	Номер пункта
ГОСТ 9.032—74	9	ГОСТ 10549—80	14
ГОСТ 977—88	4	ГОСТ 16093—81	13
ГОСТ 1412—85	4	ГОСТ 24705—81	13
ГОСТ 3212—92	6	ГОСТ 26645—85	7
ГОСТ 10144—89	9		

5. Ограничение срока действия снято Постановлением Госстандарта СССР от 21.02.89 № 278

6. ПЕРЕИЗДАНИЕ (сентябрь 1999 г.) с Изменениями № 1, 2, утвержденными в июне 1980 г., феврале 1989 г. (ИУС 8—80, 5—89)

Редактор *М.И. Максимова*  
Технический редактор *Н.С. Гришанова*  
Корректор *О.В. Кови*  
Компьютерная верстка *В.И. Грищенко*

Изд. лиц. № 021007 от 10.08.95.

Слано в набор 09.09.99.

Подписано в печать 13.10.99.

Усл. печ. л. 0,93.

Уч.-изд. л. 0,75.

Тираж 137 экз.

С3798.

Зак. 858.

ИПК Издательство стандартов, 107076, Москва, Колодезный пер., 14.

Набрано в Издательстве на ПЭВМ

Филиал ИПК Издательство стандартов — тип. "Московский печатник", Москва, Лялин пер., 6.

Плр № 080102