

ГОСТ 16718—71

МЕЖГОСУДАРСТВЕННЫЙ СТАНДАРТ

**ХВОСТОВИКИ С ФЛАНЦЕМ
ДЛЯ ШТАМПОВ ЛИСТОВОЙ
ШТАМПОВКИ**

КОНСТРУКЦИЯ И РАЗМЕРЫ

Издание официальное

БЗ 12—2004



Москва
Стандартинформ
2006

М Е Ж Г О С У Д А Р С Т В Е Н Н Ы Й С Т А Н Д А Р Т

**ХВОСТОВИКИ С ФЛАНЦЕМ ДЛЯ ШТАМПОВ
ЛИСТОВОЙ ШТАМПОВКИ**

**ГОСТ
16718—71**

Конструкция и размеры

Flanged shanks for dies of sheet pressing.
Construction and dimensions

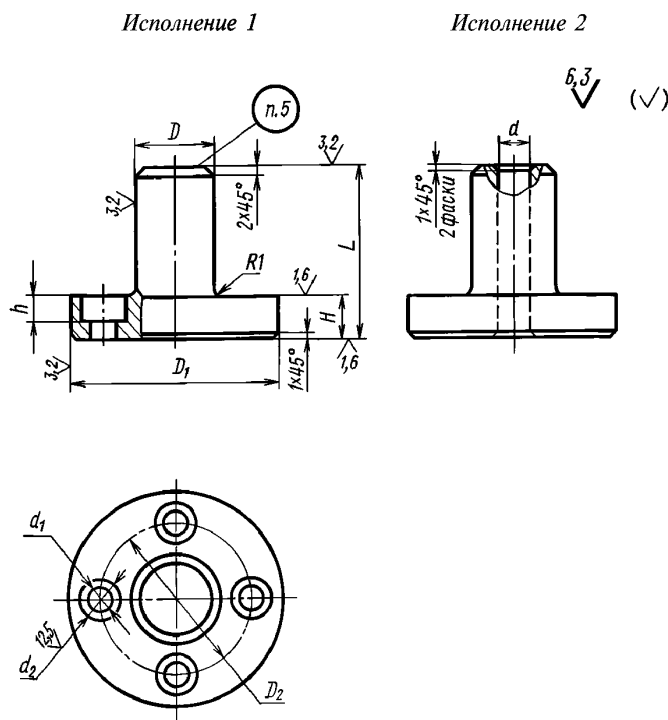
**Взамен
МН 806—62**

МКС 25.120.10

Постановлением Государственного комитета стандартов Совета Министров СССР от 22 февраля 1971 г. № 299 дата введения установлена

01.01.72

1. Конструкция и размеры хвостовиков с фланцем должны соответствовать указанным на чертеже и в таблице.



Издание официальное

Перепечатка воспрещена



Издание (август 2006 г.) с Изменениями № 1, 2, утвержденными в феврале 1981 г., июне 1986 г. (ИУС 5—81, 9—86).

© Стандартиформ, 2006

Размеры, мм

Обозначение хвостовика	Приемлемость	Исполнение	D (пред. откл. по h_{12})	D_1 (пред. откл. по h_{11})	D_2	d	d_1		d_2	L	H	h	Масса, кг
							Номинал.	Количество отв.					
1034-0751		1	20	50	34	—	7	4	12	40	10	6	0,20
1034-0752		2				8,5							0,19
1034-0753		1	25	56	40	—	11	4	18	50	16	10	0,32
1034-0754		2				10,5							0,29
1034-0755		1	32	80	56	—	13	6	20	67	20	12	0,86
1034-0756		2				13							0,79
1034-0757		1	40	90	65	—	13	6	20	75	20	12	1,39
1034-0758		2				13							1,31
1034-0759		1	50	100	75	—	13	6	20	85	20	12	2,01
1034-0760		2				17							1,86
1034-0761		1	60	110	85	—	6	6	20	90	20	12	2,82
1034-0762		2				21							2,58
1034-0763		1	75	125	100	—	6	6	20	100	20	12	4,48
1034-0764		2				21							4,20

Пример условного обозначения хвостовика с фланцем $D = 20$ мм, исполнения 1:

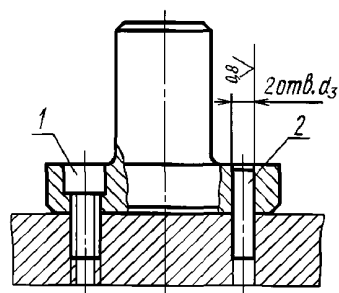
Хвостовик 1034-0751 ГОСТ 16718—71

(Измененная редакция, Изм. № 1).

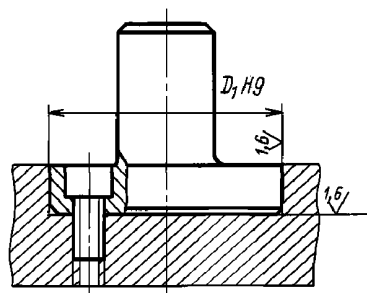
- Смещение осей отверстий d_1 от номинального расположения — не более 0,2 мм.
- Материал — сталь марки 35 по ГОСТ 1050—88.
- Технические требования — по ГОСТ 16722—71.
- Маркировать: обозначение, номер настоящего стандарта и товарный знак предприятия-изготовителя. Хвостовики диаметром $D = 20$ и 25 мм допускается маркировать на прикрепленных к ним бирках.
- Пример закрепления хвостовика с фланцем в верхней плите штампа указан в приложении.

ПРИМЕР ЗАКРЕПЛЕНИЯ ХВОСТОВИКА
С ФЛАНЦЕМ В ВЕРХНЕЙ ПЛИТЕ ШТАМПА

Вариант 1



Вариант 2



1 — винт по ГОСТ 11738—84; 2 — штифт по ГОСТ 3128—70 (2 шт.)

Обработку отверстий d_3 производить совместно с плитой штампа.

Размеры, мм

Обозначение хвостовика	d_3 (пред. откл. по H7)	Винт		Обозначение штифта
		Обозначение	Количество	
1034-0751	6	М6—6g × 14.88	4	6т6 × 20
1034-0752				
1034-0753				
1034-0754				
1034-0755	8	М10—6g × 20.88	4	8т6 × 25
1034-0756				
1034-0757	10	М12—6g × 25.88	6	10т6 × 30
1034-0758				
1034-0759				
1034-0760				
1034-0761				
1034-0762				
1034-0763				
1034-0764				

Диаметр фланца хвостовика D_1 — по настоящему стандарту.

ПРИЛОЖЕНИЕ. (Измененная редакция, Изм. № 1, 2).

Редактор *М.И. Максимова*
 Технический редактор *Н.С. Гришанова*
 Корректор *А.С. Черноусова*
 Компьютерная верстка *И.А. Налейкиной*

Сдано в набор 31.07.2006. Подписано в печать 28.08.2006. Формат 60 × 84 1/8. Бумага офсетная. Гарнитура Таймс.
 Печать офсетная. Усл. печ. л. 0,47. Уч.-изд. л. 0,30. Тираж 88 экз. Зак. 592. С 3187.

ФГУП «Стандартинформ», 123995 Москва, Гранатный пер., 4.
 www.gostinfo.ru info@gostinfo.ru

Набрано во ФГУП «Стандартинформ» на ПЭВМ

Отпечатано в филиале ФГУП «Стандартинформ» — тип. «Московский печатник», 105062 Москва, Лялин пер., 6