

ГОСТ 16715—71

МЕЖГОСУДАРСТВЕННЫЙ СТАНДАРТ

**ХВОСТОВИКИ С БУРТИКОМ
ДЛЯ ШТАМПОВ
ЛИСТОВОЙ ШТАМПОВКИ**

КОНСТРУКЦИЯ И РАЗМЕРЫ

Издание официальное

БЗ 12—2004



Москва
Стандартинформ
2006

**ХВОСТОВИКИ С БУРТИКОМ ДЛЯ ПШТАМПОВ
ЛИСТОВОЙ ПШТАМПОВКИ**

Конструкция и размеры

Shouldered shanks for dies of sheet pressing.
Construction and dimensions

**ГОСТ
16715—71**

**Взамен
МН 807—60**

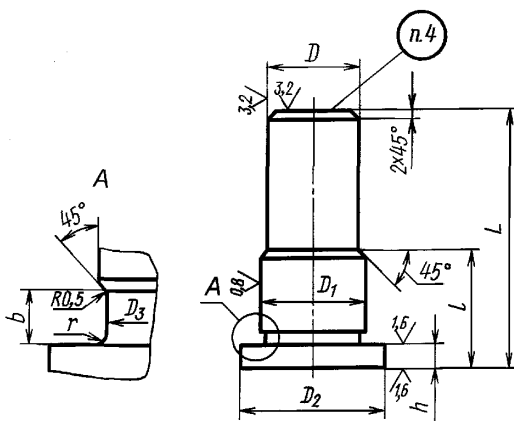
МКС 25.120.10

Постановлением Государственного комитета стандартов Совета Министров СССР от 22 февраля 1971 г. № 299 дата введения установлена

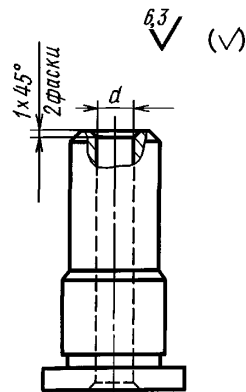
01.01.72

1. Конструкция и размеры хвостовиков с буртиком должны соответствовать указанным на чертеже и в таблице.

Исполнение 1



Исполнение 2



С. 2 ГОСТ 16715—71

Размеры, мм

Обозначение хвостовика	Применяемость	Исполнение	D (пред. откл. по $h12$)	D_1 (пред. откл. по $s7$)	D_2 (пред. откл. по $h12$)	D_3	d	L	l	h (пред. откл. $+0,3; +0,1$)	b	r	Масса, кг	
1034-0601		1	20	22	28	21,5	—	50	20	5	3	1	0,14	
1034-0602		2					8,5						0,12	
1034-0603		1					—	56	25				—	0,16
1034-0604		2					8,5						0,14	
1034-0605		1					—	63	32				—	0,18
1034-0606		2					8,5						0,15	
1034-0607		1	25	28	36	27,5	—	60	20				—	0,27
1034-0608		2					10,5						0,23	
1034-0609		1					—	67	25				—	0,30
1034-0610		2					10,5						0,25	
1034-0611		1					—	75	32				—	0,34
1034-0612		2					10,5						0,29	
1034-0613		1	32	34	42	33,5	—	71	20				—	0,48
1034-0614		2					13						0,41	
1034-0615		1					—	75	25				—	0,51
1034-0616		2					13						0,43	
1034-0617		1					—	85	32				—	0,58
1034-0618		2					13						0,49	
1034-0619		1	—	90	40	—	0,62							
1034-0620		2	13			0,53								
1034-0621		1	40	42	50	41,5	—	80	25	6	5	1,6	0,84	
1034-0622		2					13						0,76	
1034-0623		1					—	90	32				—	0,95
1034-0624		2					13						0,85	
1034-0625		1					—	95	40				—	1,00
1034-0626		2					13						0,91	
1034-0627		1	—	105	50	—	1,11							
1034-0628		2	13			1,00								
1034-0629		1	50	53	63	52	—	100	32				—	1,57
1034-0630		2					17						1,40	
1034-0631		1					—	105	40				—	1,74
1034-0632		2					17						1,55	
1034-0633		1					—	115	50				—	1,83
1034-0634		2					17						1,64	
1034-0635		1	—	125	60	—	2,08							
1034-0636		2	17			1,86								

Продолжение

Обозначение хвостовика	Применяемость	Исполнение	D (пред. откл. по $h12$)	D_1 (пред. откл. по $s7$)	D_2 (пред. откл. по $b12$)	D_3	d	L	l	h (пред. откл. $+0,3; +0,1$)	b	r	Масса, кг
1034-0637		1	60	63	71	62	—	110	40	8	5	1,6	2,59
1034-0638		2					21						2,29
1034-0639		1					—						2,83
1034-0640		2					21	2,50					
1034-0641		1					—	3,08					
1034-0642		2					21	2,72					
1034-0643		1					—	3,32					
1034-0644		2					21	2,94					
1034-0645		1					75	80	90				79
1034-0646		2	21	4,50									
1034-0647		1	—	5,25									
1034-0648		2	21	4,87									
1034-0649		1	—	6,04									
1034-0650		2	21	5,60									
1034-0651		1	—	6,83									
1034-0652		2	21	6,34									

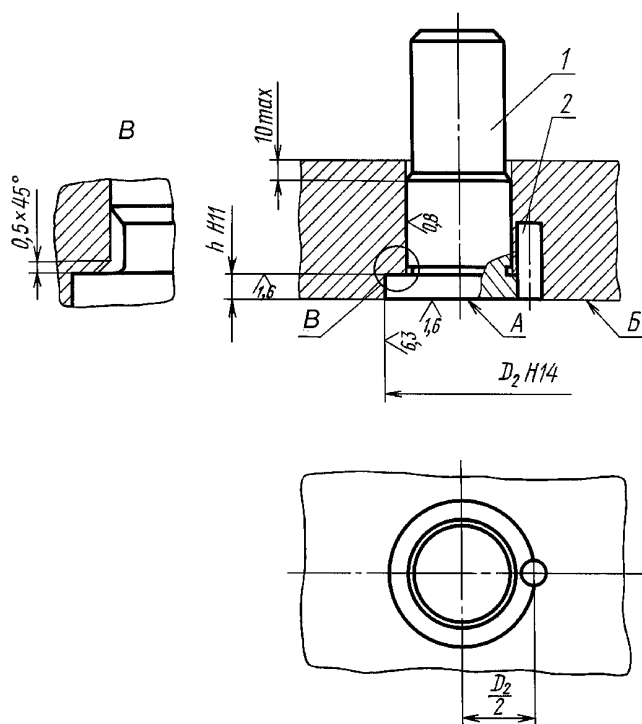
Пример условного обозначения хвостовика $D = 20$ мм, $l = 20$ мм, исполнения 1:

Хвостовик 1034-0601 ГОСТ 16715—71

(Измененная редакция, Изм. № 1).

- Материал — сталь марки 35 по ГОСТ 1050—88.
- Технические требования — по ГОСТ 16722—71.
- Маркировать: обозначение, номер настоящего стандарта и товарный знак предприятия-изготовителя. Хвостовики диаметром $D = 20$ и 25 мм допускается маркировать на прикрепленных к ним бирках.

5. Пример закрепления хвостовика с буртиком в верхней плите штампа указан в приложении.

ПРИМЕР ЗАКРЕПЛЕНИЯ ХВОСТОВИКА С БУРТИКОМ
В ВЕРХНЕЙ ПЛИТЕ ШТАМПА

1 — хвостовик; 2 — штифт $6m6 \times 16$ по ГОСТ 3128—70

1. Торец *A* хвостовика должен быть в одной плоскости с поверхностью *B* верхней плиты.
 2. Диаметр D_2 и высота h буртика хвостовика — по настоящему стандарту.
- (Измененная редакция, Изм. № 1).

Редактор *Л.А. Шебаронина*
Технический редактор *В.Н. Прусакова*
Корректор *В.И. Варенцова*
Компьютерная верстка *В.И. Грищенко*

Сдано в набор 31.07.2006. Подписано в печать 07.09.2006. Формат 60×84¹/₈. Бумага офсетная. Гарнитура Таймс. Печать офсетная. Усл. печ. л. 0,93. Уч.-изд. л. 0,40. Тираж 86 экз. Зак. 630. С 3243.

ФГУП «Стандартинформ», 123995 Москва, Гранатный пер., 4.

www.gostinfo.ru info@gostinfo.ru

Набрано во ФГУП «Стандартинформ» на ПЭВМ.

Отпечатано в филиале ФГУП «Стандартинформ» — тип. «Московский печатник», 105062 Москва, Лялин пер., 6