

**ПУАНСОНЫ, МАТРИЦЫ, ДЕРЖАВКИ,
ПОДКЛАДНЫЕ ПЛИТКИ И ШПОНКИ
ШТАМПОВ ДЛЯ РАЗДЕЛИТЕЛЬНЫХ
ОПЕРАЦИЙ**

ТЕХНИЧЕСКИЕ УСЛОВИЯ

Издание официальное

М Е Ж Г О С У Д А Р С Т В Е Н Н Ы Й С Т А Н Д А Р Т**ПУАНСОНЫ, МАТРИЦЫ, ДЕРЖАВКИ,
ПОДКЛАДНЫЕ ПЛИТКИ И ШПОНКИ
ШТАМПОВ ДЛЯ РАЗДЕЛИТЕЛЬНЫХ
ОПЕРАЦИЙ****ГОСТ
16675—80****Технические условия**Punches, female dies, holders, liner plates and keys.
Specifications**Взамен
ГОСТ 16675—71**

ОКП 39 9800

Постановлением Государственного комитета СССР по стандартам от 04.03.80 № 1014 дата введения установлена
01.01.81

Ограничение срока действия снято Постановлением Госстандарта от 26.06.85 № 1958

1. ТЕХНИЧЕСКИЕ ТРЕБОВАНИЯ

1.1. Пуансоны, матрицы, державки, подкладные плитки и шпонки штампов для разделительных операций должны изготавливаться в соответствии с требованиями настоящего стандарта и ГОСТ 16621-80—ГОСТ 16675-80, ГОСТ 24023—80 по рабочим чертежам, утвержденным в установленном порядке.

1.2. Материал для пуансонов выбирается:

а) из группы инструментальных сталей (У8А, У10А и другие) при условии, что допускаемое напряжение на сжатие $[G]_{сж} = 1600$ МПа (160 кгс/мм²);

б) из группы высоколегированных сталей (Х12М, 9ХС и другие) при условии, что $[G]_{сж} = 1900$ МПа (190 кгс/мм²).

Расчет пуансонов на прочность приведен в приложении.

1.3. Материал матриц должен быть с механическими свойствами не ниже, чем у пуансонов.

1.4. Державки, подкладные плитки и шпонки должны изготавливаться из стали марки 45 по ГОСТ 1050—88.

Державки с шариковым креплением пуансонов должны изготавливаться из стали марки 20 по ГОСТ 1050—88 с последующим цементированием на глубину 0,8...1,2 мм и иметь твердость HRC₉ 59...63.

1.5. Пуансоны, матрицы, державки, подкладные плитки и шпонки должны быть термически обработаны и иметь твердость:

- пуансоны — HRC₉ 55...59 (кроме места, обозначенного на чертеже штрих-пунктирной линией);

- матрицы — HRC₉ 57...61;

- державки для быстросменных пуансонов и матриц — HRC₉ 42...46;

- остальные державки — HRC₉ 34...40;

- подкладные плитки и шпонки — HRC₉ 42...46.

Допускается по требованию потребителя изменение твердости.

1.6. Допускается по требованию потребителя изготавливать:

- рабочее отверстие матрицы с углом режущей грани $90^\circ \begin{matrix} -15' \\ -45' \end{matrix}$;

- диаметр D_1 с предельным отклонением по h 9 для ГОСТ 16621—80, ГОСТ 16622—80, ГОСТ 16623—80, ГОСТ 16631—80, ГОСТ 16633—80;

Издание официальное

Перепечатка воспрещена

★

Переиздание. Октябрь 1999 г.

© Издательство стандартов, 1980
© ИПК Издательство стандартов, 1999

С. 2 ГОСТ 16675—80

- быстросменные пуансоны без проточки ($D=1$);
- пуансоны диаметром $D \geq 8$ мм и матрицы всех размеров D с канавками для выхода шлифовального круга по ГОСТ 8820—69 вместо $R 0,5 \text{ max}$;
- матрицы без фаски на рабочей плоскости;
- рабочие поверхности пуансонов и матриц с параметром шероховатости $Ra < 0,4$ мкм.

1.7. Режущие кромки пуансонов и матриц должны быть острыми. Завал кромок, выкрашивание и другие механические дефекты не допускаются.

1.8. В державках, предназначенных для пуансонов и матриц с канавками для выхода шлифовального круга по ГОСТ 8820—69, фаску $0,5 \times 45^\circ$ на диаметре D не делать.

1.9. Пуансоны, матрицы, державки, подкладные плитки и шпонки должны быть размагничены.

1.10. Предельные отклонения рабочих размеров пуансонов и матриц (d , b , l) выбираются в зависимости от точности обрабатываемого контура, толщины и вида штампуемого материала и других условий.

1.11. Неуказанные предельные отклонения размеров должны соответствовать полю допуска: для отверстий — H14, для валов — h14, для остальных $\pm \frac{IT14}{2}$; для углов $\pm \frac{AT14}{2}$ — по ГОСТ 8908—81.

1.12. Допуск симметричности контура державки относительно оси посадочного отверстия — $0,2+0,3$ мм.

1.13. Пуансоны, матрицы, державки, подкладные плитки и шпонки не должны иметь трещин, забоин и других дефектов, снижающих их эксплуатационные качества и эстетический вид.

1.14. Резьба метрическая — по ГОСТ 9150—81 и ГОСТ 24705—81, поля допусков — по ГОСТ 16093—81:

6H — для внутренней резьбы с шагом до 0,8 мм;

7H — для внутренней резьбы с шагом свыше 0,8 мм.

1.15. У пуансонов с диаметром $d < 18$ мм центровые отверстия на рабочем торце не допускаются.

2. ПРАВИЛА ПРИЕМКИ

2.1. Пуансоны, матрицы, державки, подкладные плитки и шпонки подвергаются внешнему осмотру. От каждого вида изделий выбираются образцы для проверки размеров, геометрической формы и твердости в количестве 5% изделий от партии, но не менее 5 шт.

Партией считается количество изделий, совместно прошедших производственный цикл и одновременно предъявленных на контроль.

2.2. При получении неудовлетворительных результатов испытания хотя бы по одному из показателей производят по нему повторную проверку удвоенного количества изделий, взятых соответственно из тех же партий.

Результаты повторных испытаний являются окончательными и распространяются на всю партию.

3. МЕТОДЫ КОНТРОЛЯ

3.1. Методы контроля — ГОСТ 22472—87.

4. МАРКИРОВКА, УПАКОВКА, ТРАНСПОРТИРОВАНИЕ И ХРАНЕНИЕ

4.1. Маркировка, упаковка, транспортирование и хранение — по ГОСТ 22472—87.

4.2. Детали, не являющиеся товарной продукцией, допускается не маркировать.

5. ГАРАНТИИ ИЗГОТОВИТЕЛЯ

Гарантии изготовителя — по ГОСТ 22472—87.

РАСЧЕТ ПУАНСОНОВ НА ПРОЧНОСТЬ

Расчет пуансонов на прочность производится из условия

$$P_{\text{доп}} \geq P_{\text{с}}$$

$P_{\text{доп}}$ — допускаемая нагрузка на сжатие;
 $P_{\text{с}}$ — потребное (технологическое) усилие при срезе.

Допускаемую нагрузку на сжатие и устойчивость рабочей части пуансонов h_1 рекомендуется определять по формуле

$$P_{\text{доп}} = \varphi F_{\text{к}} [G]_{\text{сж}} \quad (1)$$

φ — коэффициент понижения допускаемого напряжения, зависящий от условной гибкости (см. таблицу) и характеризующийся соотношением

$$\frac{\mu h_1}{i_{\text{мин}}} \quad (2)$$

μ — коэффициент приведенной длины, характеризующий способ закрепления конца стержня и принимаемый равным 0,7;

h_1 — длина рабочей части пуансона в мм;

$i_{\text{мин}}$ — минимальный радиус инерции рабочего сечения пуансона в мм;

$$i_{\text{мин}} = \sqrt{\frac{I}{F_{\text{сеч}}}} \quad (3)$$

I — минимальный осевой момент инерции поперечного сечения рабочей части пуансона в мм²;

$F_{\text{сеч}}$ — площадь поперечного сечения рабочей части пуансона в мм².

Для круглого сечения

$$i_{\text{мин}} = 0,25d$$

Значение коэффициента φ

$\frac{\mu h_1}{i_{\text{мин}}}$	До 4	Св. 4 до 8	Св. 8 до 12	Св. 12 до 16	Св. 16 до 23	Св. 23 до 30
φ	1,00	0,80	0,75	0,72	0,65	0,60

$F_{\text{к}}$ — площадь контакта рабочего торца пуансона со штампуемым материалом в мм², которая определяется:

а) при соотношении $\frac{s}{d} \geq 1$, $\frac{s}{b} \geq 1$ (где s — толщина штампуемого материала).

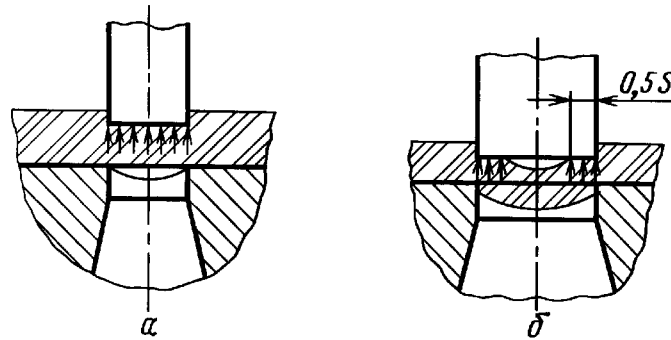
$$F_{\text{к}} = F_{\text{сеч}} \quad (4)$$

$F_{\text{сеч}}$ — площадь поперечного сечения рабочей части пуансона (черт. 1 а);

б) при соотношении $\frac{s}{d} < 1$, $\frac{s}{b} < 1$ площадь контакта $F_{\text{к}}$ принимается равной площади пояска шириной $0,5s$ по всему периметру рабочего торца пуансона (черт. 1 б).

Например, для круглого контура

$$F_{\text{к}} = \frac{\pi s (2d - s)}{4} \quad (5)$$

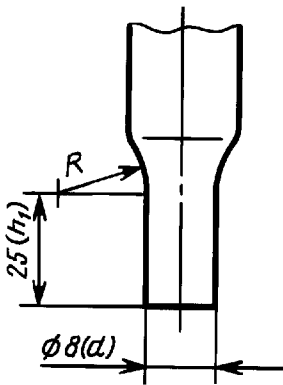


Черт. 1

$[G]_{сж}$ — допускаемое напряжение на сжатие (см. п. 1.2). Принятый запас прочности равен 1,5—2.

Пример 1

Задание. Выбрать марку стали для пуансона (черт. 2) и выполнить расчет на допускаемую нагрузку, если технологическое усилие пробивки отверстия $P_c = 63000$ Н (6300 кгс), толщина штампуемого материала $s = 5$ мм.



Черт. 2

Решение

$$P_{доп} = \varphi F_k [G]_{сж} \geq P_c$$

$$1. \frac{\mu h_1}{i_{min}} = \frac{0,7 \cdot 2,5}{0,25d} = \frac{0,7 \cdot 2,5}{0,25 \cdot 8} = 8,75$$

$$2. \varphi = 0,75 \text{ (по таблице)}$$

$$3. \frac{s}{d} = \frac{5}{8} = 0,625 < 1, \text{ следовательно } F_k = \frac{\pi s (2d - s)}{4} = \frac{3,14 \cdot 5 (2 \cdot 8 - 5)}{4} = 43,175 \text{ мм}^2$$

$$4. [G]_{сж} = 1600 \text{ МПа (160 кгс/мм}^2\text{) для стали У10А (см. п. 1.2).}$$

$$5. P_{доп} = \varphi F_k [G]_{сж} = 0,75 \cdot 1600 (160) \cdot 43,175 = 51810 \text{ Н (5181 кгс)}$$

Так как $P_{доп} < P_c$, условие устойчивости не выполняется, поэтому выбираем более прочный материал. Из группы высоколегированных сталей назначаем марку 9ХС, для которой

$$[G]_{сж} = 1900 \text{ МПа (190 кгс/мм}^2\text{)}$$

$$P_{доп} = 0,75 \cdot 1900 (190) \cdot 43,175 = 61520 \text{ Н (6152 кгс)}$$

Учитывая, что $[G]_{сж}$ принята с запасом прочности 1,5—2, применение марки стали 9ХС допустимо. Если же необходима бóльшая надежность, то целесообразно ввести в конструкцию штампа специальное направление пуансона, которое увеличит его продольную устойчивость.

Пример 2

Задание. Выбрать марку стали для пуансона (черт. 3) и выполнить расчет на допускаяемую нагрузку, если технологическое усилие пробивки отверстия

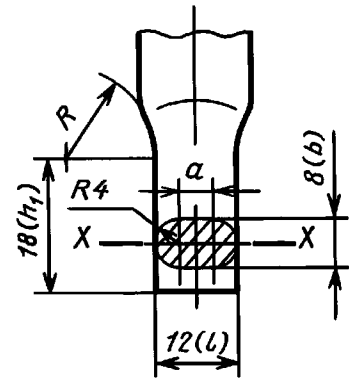
$$P_c = 90000 \text{ Н (9000 кгс)};$$

толщина штампуемого материала $s = 8 \text{ мм}$.

Решение

$$P_{\text{доп}} = \varphi F_k [G]_{\text{сж}} \geq P_c$$

$$1. i_{\text{min}} = \sqrt{\frac{I}{F_{\text{сеч}}}}$$



Черт. 3

Момент инерции фигур типа овала, эллипса имеет минимальное значение относительно большой оси, проходящей через ее центр тяжести (в данном случае — ось X—X, черт. 3).

$$а) I = I_1 + I_2,$$

где I_1 — момент инерции круга;

I_2 — момент инерции прямоугольника относительно оси X—X.

$$I_1 = \frac{\pi d^4}{64} = \frac{\pi R^4}{4} = \frac{3,14 \cdot 4^4}{4} = 200,96 \text{ мм}^4$$

$$I_2 = \frac{a \cdot b^3}{12} = \frac{(12 - 8) 8^3}{12} = \frac{4 \cdot 512}{12} = 170,66 \text{ мм}^4$$

$$I = 200,96 + 170,66 = 371,62 \text{ мм}^4$$

$$б) \frac{s}{b} = \frac{8}{8} = 1, \text{ следовательно } F_k = F_{\text{сеч}}$$

$$F_{\text{сеч}} = F_1 + F_2,$$

где F_1 — площадь круга,

F_2 — площадь прямоугольника.

$$F_{\text{сеч}} = \frac{\pi d^2}{4} + ab = \frac{3,14 \cdot 8^2}{4} + 4 \cdot 8 = 50,23 + 32 = 82,23 \text{ мм}^2$$

$$i_{\text{min}} = \sqrt{\frac{I}{F_{\text{сеч}}}} = \sqrt{\frac{371,62}{82,23}} = \sqrt{4,5} = 2,12 \text{ мм}$$

$$2. \frac{\mu h_1}{i_{\text{min}}} = \frac{0,7 \cdot 18}{2,12} = 5,94, \text{ по таблице}$$

$$\varphi = 0,8$$

$$3. [G]_{\text{сж}} = 1600 \text{ МПа (160 кгс/мм}^2\text{)} \text{ для стали У10А (см. п. 1.2).}$$

$$4. P_{\text{доп}} = \varphi F_k [G]_{\text{сж}} = 0,8 \cdot 1600 (160) \cdot 82,23 = 105254 \text{ Н (10525,4 кгс)} > P_c$$

Принятая для пуансона марка стали У10А выдерживает заданную нагрузку.

Редактор *В.Н. Копысов*
Технический редактор *Н.С. Гришанова*
Корректор *А.С. Черноусова*
Компьютерная верстка *В.И. Грищенко*

Изд. лиц. № 021007 от 10.08.95. Сдано в набор 07.10.99. Подписано в печать 11.11.99. Усл. печ. л. 0,93.
Уч.-изд. л. 0,67. Тираж 129 экз. С3961. Зак. 929.

ИПК Издательство стандартов, 107076, Москва, Колодезный пер., 14.
Набрано в Издательстве на ПЭВМ
Филиал ИПК Издательство стандартов — тип. "Московский печатник", 103062, Москва, Лялин пер., 6.
Плр № 080102