

**ПЛИТЫ ПРЯМОУГОЛЬНЫЕ  
МАГНИТНЫЕ**

**ОБЩИЕ ТЕХНИЧЕСКИЕ УСЛОВИЯ**

Издание официальное

Е

БЗ 1—99

## ПЛИТЫ ПРЯМОУГОЛЬНЫЕ МАГНИТНЫЕ

## Общие технические условия

Rectangular magnetic chucks.  
General specificationsГОСТ  
16528—87

ОКП 39 6161

Дата введения 01.01.88

в части плит класса точности С  
и плит с дистанционным управлением

01.07.89

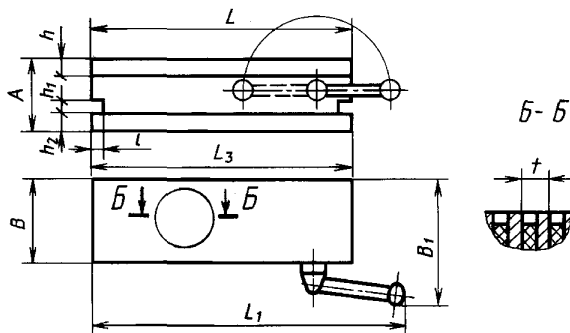
Настоящий стандарт распространяется на прямоугольные магнитные плиты (далее — плиты) общего назначения классов точности Н, П, В, А и С, предназначенные для закрепления заготовок из ферромагнитных материалов на станках с прямоугольным столом (при работе с охлаждающей жидкостью или без нее).

Стандарт устанавливает основные параметры плит с ручным переключением и плит с дистанционным управлением, изготавливаемых для нужд народного хозяйства и экспорта.

## 1. ОСНОВНЫЕ РАЗМЕРЫ

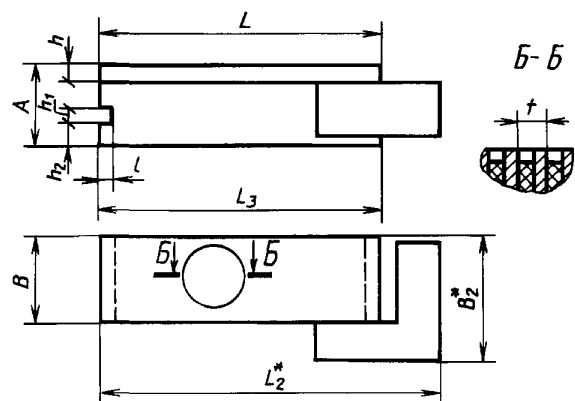
1.1. Основные и присоединительные размеры плит должны соответствовать указанным на черт. 1, 2 и в табл. 1.

Плита с ручным переключением



Черт. 1

Плита с дистанционным управлением



Черт. 2

\* Размеры устанавливают по техническим условиям на плиты конкретного вида.

Примечание. Черт. 1 и 2 не определяют конструкцию плит.

Размеры в мм

Обозначение плиты	Плиты с ручным переключением и дистанционным управлением									Плита с ручным переключением		
	<i>B</i>	<i>L</i>	<i>A</i> , не более	<i>L</i> <sub>3</sub>	<i>h</i> , не менее	<i>h</i> <sub>1</sub>	<i>h</i> <sub>2</sub>	<i>l</i> , не менее	Межполюсное расстояние <i>t</i> , не более	<i>B</i> <sub>1</sub> , не более	<i>L</i> <sub>1</sub> , не более	Масса, кг, не более
7208-0001	100	250	80	250	25	12			18	160	320	13
7208-0003	125	400		400						190	530	30
7208-0103	125	250		250						380	20	
7208-0111	160	320		320						240	530	30
7208-0112	200	320		320						630	45	
7208-0109	200	400	90	400	30	20	12	28	600	50		
7208-0113	200	450		450					710	55		
7208-0011	200	630		630					850	80		
7208-0012*	200*	560*		630*					850*	65*		
7208-0013	250	630	100	630	35	16	28	420	340	850	92	
7208-0015	250	800		800					1000	115		
7208-0114	320	500		500					700	100		
7208-0117	320	630		630					980	120		
7208-0017	320	800		800					1220	170		
7208-0019	320	1000		1000					1320	205		
7208-0021	320	1250		1250					1800	260		
7208-0115	400	630		630					500	1100	160	
7208-0116	500	800		800					600	1400	320	

\* Изготавливают по согласованию изготовителя с потребителем. Размер вырезов под Т-образные болты — 14 мм.

Примечание. Масса плит с дистанционным управлением — по техническим условиям на плиты конкретных видов.

1.2. Предельные отклонения размеров, не указанные в табл. 1: отверстий — Н14, валов — h14, остальных —  $\pm \frac{t_2}{2}$ .

Пример условного обозначения магнитной плиты с ручным переключением класса точности Н, климатического исполнения УХЛ4.2 по ГОСТ 15150, размерами  $B = 100$  мм и  $L = 250$  мм:

*Плита 7208-0001 ГОСТ 16528—87*

То же, магнитной плиты с дистанционным управлением класса точности Н, климатического исполнения УХЛ4.2 по ГОСТ 15150, размерами  $B = 100$  мм и  $L = 250$  мм:

*Плита 7208-0001 Д ГОСТ 16528—87*

При обозначении плит классов точности П, В, А и С в условное обозначение следует добавить буквенный индекс класса точности.

Пример условного обозначения магнитной плиты с ручным переключением класса точности П, климатического исполнения УХЛ4.2 по ГОСТ 15150, размерами  $B = 100$  мм и  $L = 250$  мм:

*Плита 7208-0001 П ГОСТ 16528—87*

То же, магнитной плиты с дистанционным управлением класса точности П, климатического исполнения УХЛ4.2 по ГОСТ 15150, размерами  $B = 100$  мм,  $L = 250$  мм:

*Плита 7208-0001 ДП ГОСТ 16528—87*

То же, магнитной плиты с ручным переключением класса точности Н, климатического исполнения Т2 по ГОСТ 15150, размерами  $B = 100$  мм,  $L = 250$  мм:

*Плита 7208-0001 Т2 ГОСТ 16528—87*

То же, магнитной плиты с дистанционным управлением класса точности П, климатического исполнения ТВЗ по ГОСТ 15150, размерами  $B = 100$  мм и  $L = 250$  мм:

*Плита 7208-0001 ДП ТВЗ ГОСТ 16528—87.*

## 2. ТЕХНИЧЕСКИЕ ТРЕБОВАНИЯ

### 2.1. Характеристики

2.1.1. Плиты следует изготавливать в соответствии с требованиями настоящего стандарта, ГОСТ 12.2.009, ГОСТ 12.2.029, ГОСТ 9.032, ГОСТ 9.306, ГОСТ 15150 и по рабочим чертежам, утвержденным в установленном порядке.

2.1.2. В плитах массой более 25 кг должны быть предусмотрены места для крепления рым-болтов и других приспособлений для монтажа и транспортирования.

2.1.3. Рабочая поверхность плиты должна быть без трещин между полюсами, следов коррозии, раковин, вмятин, заусенцев. Не допускается выпуклость немагнитного материала между полюсами.

Необработанные наружные поверхности плиты должны быть подготовлены к окраске в соответствии с требованиями ГОСТ 9.402.

Покрытие — класса III, условия эксплуатации — 7/3 по ГОСТ 9.032.

2.1.4. Плиты с дистанционным управлением должны быть оснащены устройством контроля включения (выключения) плиты (блокировкой). Способ подключения устройства должен быть указан в эксплуатационной документации.

2.1.5. Плиты проверяют на точность, жесткость, на удельную силу притяжения  $P_y$  и удельную силу притяжения  $P_o$ , вызываемую остаточным магнетизмом, и усилие  $N$ . Точность, жесткость и удельные силы притяжения  $P_y$ ,  $P_o$  и усилие  $N$  включения и выключения плит с ручным управлением должны соответствовать нормам, указанным в пп. 2.1.6—2.1.9, 4.3—4.10 и в табл. 2, 3.

2.1.6. Средняя удельная сила притяжения  $P_y$  при включенной плите, отнесенная к единице площади испытательной пластины при незагруженной рабочей поверхности, должна быть не менее:

80 Н/см<sup>2</sup> — для плит классов точности Н и П;

50 Н/см<sup>2</sup> » » » » В, А и С.

2.1.7. Удельная сила притяжения в средней части плиты при незагруженной рабочей поверхности должна быть не менее:

80 Н/см<sup>2</sup> — для плит классов точности Н и П;

55 Н/см<sup>2</sup> » » » » В, А и С.

Минимальную удельную силу притяжения плиты при полностью загруженной рабочей поверхности определяют по техническим условиям на плиты конкретного вида.

2.1.8. На крайних полюсах рабочей поверхности плиты удельная сила притяжения должна быть не менее  $0,5 P_y$ , а на втором полюсе от торца со стороны механизма переключения — не менее  $0,8 P_y$ .

2.1.9. Удельная сила притяжения  $P_o$ , вызываемая остаточным магнетизмом, для всех классов точности плит должна быть не более  $0,5$  Н/см<sup>2</sup>.

Допускается в 10 % контрольных точек измерения увеличение усилия остаточного магнетизма до 1 Н/см<sup>2</sup>.

**(Измененная редакция, Изм. № 1).**

2.1.10. Усилие  $N$  включения и выключения плиты с ручным переключением не должно быть более:

80 Н — для плит классов точности Н и П;

50 Н » » » » В, А и С.

Для плит всех классов точности длиной св. 630 мм допускается кратковременно в одной точке переключения увеличение усилия до 100 Н.

2.1.11. К каждой плите следует прилагать эксплуатационные документы по ГОСТ 2.601.

2.1.12. Полный установленный срок службы плиты — не менее 10 лет.

2.1.13. Критерием предельного состояния является невозможная потеря точности, отсутствие силы притяжения или ее уменьшение до значений, составляющих менее 50 % установленных значений на всей рабочей поверхности плиты либо ее участке.

2.1.14. Установленный ресурс по точности должен быть не менее:

2,5 лет — для плит класса точности Н;

3 лет » » » » П и выше.

## С. 4 ГОСТ 16528—87

2.1.15. Плиты с дистанционным управлением должны обеспечивать защиту от попадания внутрь охлаждающей жидкости. Степень защиты — IPX7 по ГОСТ 14254.

2.1.16. Выводную коробку для плит с электрическим дистанционным управлением располагают на продольной или поперечной грани плиты. В конструкции выводной коробки должна быть предусмотрена возможность замены кабеля без разборки плиты. Кабель подвода к выводной коробке плиты должен быть гибким.

2.1.17. Для плит с гидравлическим и пневматическим дистанционным управлением значения номинальных давлений рабочих сред гидравлических и пневматических приводов — по ГОСТ 12445.

2.1.18. Значения основных параметров электроприводов для плит с электрическим дистанционным управлением — по ГОСТ 16264.0.

2.1.19. Изоляция плиты с электрическим дистанционным управлением должна в течение 1 мин выдержать испытательное напряжение переменного тока частотой 50 Гц и действующим значением не менее 1500 В.

Сопrotивление изоляции должно быть не менее:

10 МОм — в холодном состоянии;

0,5 МОм — после испытаний степени защиты от проникания смазывающе-охлаждающей жидкости.

2.1.20. На корпусе плиты с дистанционным управлением должен быть предусмотрен винт заземления.

### 2.2. Маркировка

2.2.1. На переднюю боковую грань каждой плиты четким нестираемым шрифтом должна быть нанесена маркировка, содержащая:

1) условное обозначение плиты (в соответствии с настоящим стандартом);

2) товарный знак предприятия-изготовителя, который может быть заменен надписью, отлитой на передней боковой грани плиты;

3) порядковый номер плиты по системе нумерации предприятия-изготовителя;

4) год выпуска.

2.2.2. Транспортная маркировка — по ГОСТ 14192.

### 2.3. Упаковка

2.3.1. Консервация плит — по II группе изделий ГОСТ 9.014. В эксплуатационной документации должна быть указана дата консервации и срок сохраняемости без переконсервации.

2.3.2. Плиты в транспортной таре должны быть снабжены креплениями, предохраняющими их от повреждений во время транспортирования.

2.3.3. Эксплуатационные документы должны быть обернуты влагонепроницаемой бумагой и уложены внутри ящика.

## 3. ПРИЕМКА

3.1. Для проверки соответствия плит требованиям настоящего стандарта следует проводить приемо-сдаточные, периодические и типовые испытания.

3.2. Приемо-сдаточным испытаниям следует подвергать все плиты на соответствие требованиям пп. 2.1.3, 2.1.6, 2.1.9, 2.1.10, 4.3—4.10.

3.3. Периодические испытания следует проводить не реже раза в год.

Периодическим испытаниям подвергают не менее пяти плит из текущего выпуска на соответствие требованиям пп. 1.1, 1.2, 2.1.1, 2.1.3, 2.1.5—2.1.10, 4.3—4.10. В случае неудовлетворительных испытаний берут удвоенное число плит. Результаты повторных испытаний считают окончательными.

3.4. Типовые испытания следует проводить при изменении конструкции, материалов на основные детали или технологии изготовления, если эти изменения могут повлиять на параметры и качество плит.

3.5. Установленный срок службы и установленный ресурс по точности подтверждают результатами подконтрольной эксплуатации не реже раза в год на пяти плитах. Результат считают удовлетворительным, если все пять плит проработали в соответствии с требованиями пп. 2.1.12, 2.1.14.

## 4. МЕТОДЫ КОНТРОЛЯ

4.1. Приспособление (стенд), измерительные приборы и концевые меры длины, применяемые для контроля, следует подвергать регулярной проверке в соответствии с действующими стандартами, правилами, инструкциями Госстандарта и дополнительно перед началом и по окончании приемочных и периодических испытаний, а также во всех случаях, когда есть основание предполагать, что прибор неисправен.

Погрешность средств измерения при контроле не должна быть более допускаемых предельных отклонений на изделия:

10 %	— для плит классов точности Н, П;
20 %	» » » » В, А;
30 %	» » класса » С.

4.2. Методы контроля норм точности и жесткости плит — по пп. 4.3—4.7.

Допускается применять методы и средства измерения, отличающиеся от указанных в настоящем стандарте, при условии, что они обеспечивают выполнение и соблюдение требований и показателей, приведенных в пп. 4.3—4.10.

4.3. Шероховатость рабочей поверхности и основания плиты

Параметр шероховатости  $R_a$  рабочей поверхности плиты по ГОСТ 2789 должен быть, мкм, не более, для плит классов точности:

Н	1,25
П	0,63
В	0,32
А, С	0,16

Параметр шероховатости  $R_a$  поверхности основания плиты должен быть, мкм, не менее, для плит классов точности:

Н	2,5
П	1,25
В	0,63
А, С	0,32

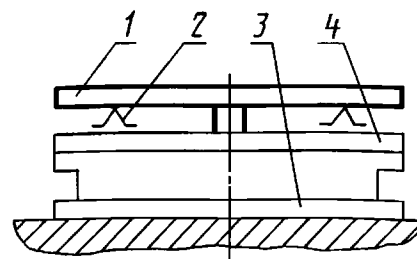
Шероховатость проверяют при помощи контактного профилометра по ГОСТ 19300.

4.4. Плоскостность рабочей поверхности плиты

Схема и способ измерения — по ГОСТ 22267, разд. 4 и черт. 3 настоящего стандарта.

Проверяемую плиту 3 устанавливают на поверочную плиту.

На рабочую плоскость плиты устанавливают регулируемые опоры 2. Поверочную линейку 1 кладут так, чтобы расстояние от проверяемой поверхности до рабочей поверхности линейки у ее концов были равны. При помощи блока плоскопараллельных концевых мер длины 4 измеряют расстояние между линейкой и проверяемой поверхностью в выбранных точках и устанавливают наибольшее значение в каждом сечении с шагом, равным 0,1 длины плиты; устанавливают наибольшую разность значений для данного сечения.



Черт. 3

Измерения проводят в трех продольных и трех поперечных сечениях.

Отклонение от плоскостности равно наибольшему из полученных результатов.

Допуск плоскостности рабочей поверхности — по табл. 2.

Таблица 2

Длина плиты $L$ , мм	Допуск, на всей длине плиты классов точности, мкм				
	Н	П	В	А	С
До 320 включ.	10	6	4	1,5	1,0
Св. 320 до 500 включ.	12	8	5	3,0	1,5
» 500 » 800 »	16	10	6	4,0	3,0
» 800 » 1000 »	20	12	8	5,0	4,0
» 1000 » 1250 »	25	16	10	8,0	5,0

Примечания:

1. Выпуклость рабочей поверхности плиты и поверхности основания не допускается.

2. При отсутствии со стороны потребителя требования поставки плит по нормам точности в соответствии с табл. 2, допускается изготавливать плиты без окончательной обработки рабочей поверхности, при этом отклонение от плоскостности рабочей поверхности и ее параллельности основанию не должно быть более 0,1 мм, а шероховатость рабочей поверхности не должна быть более  $R_a = 1,25$  мкм.

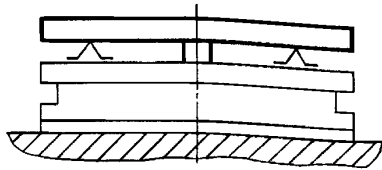
4.5. Плоскостность поверхности основания плиты

Схема и способ измерения — по ГОСТ 22267, разд. 4 и черт. 4 настоящего стандарта.

Описание метода и способа измерения — по п. 4.4.

Допускаемые отклонения от плоскостности поверхности основания плиты — по табл. 2.

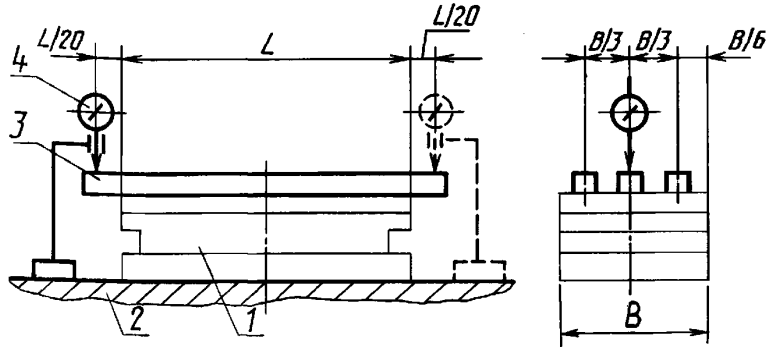
Примечание. При производстве плит с учетом технологии изготовления допускается сначала выполнять требования п. 4.5, а затем — п. 4.4.



Черт. 4

4.6. Параллельность рабочей поверхности относительно поверхности основания плиты

Схема и способ измерения — по ГОСТ 25889.2 и черт. 5 настоящего стандарта.



Черт. 5

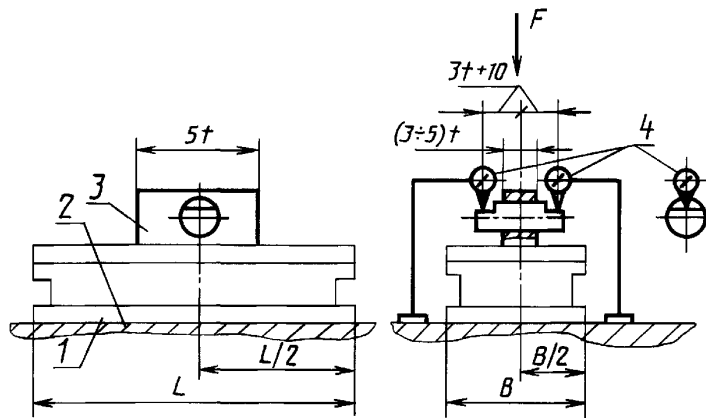
Плиту 1 с поверочной линейкой 3 устанавливают на поверочной плите 2. Ручку переключения для плит с ручным переключением переводят в положение зажима, а для плит с дистанционным управлением — в положение «Включено на зажим».

Расстояние от точек измерения на поверочной линейке до края плиты должно быть не более  $\frac{1}{20}L$ . Измерение проводят последовательно в трех положениях линейки (среднем и двух крайних). Отклонение от параллельности определяют как среднее арифметическое значение.

Допуск параллельности рабочей поверхности относительно поверхности основания плиты — по табл. 2.

4.7. Жесткость плиты

Проверяемую во включенном положении плиту 1 закрепляют на специальном приспособлении 2 (черт. 6).



Черт. 6

Через стальную пластину 3 длиной  $5t$  и шириной  $(3-5)t$  три раза прикладывают плавно возрастающую силу  $F$ , направленную перпендикулярно к рабочей поверхности плиты.

Смещение  $\sigma$  пластинки 3 измеряют показывающими приборами 4, установленными на расстоянии  $3t+10$  мм от оси плиты.

Поверхности пластинки и приспособления, прилегающие к плите, должны иметь шероховатость и плоскостность поверхности не менее чем сопряженные поверхности плиты.

Смещение определяют как среднее арифметическое значение результатов трех измерений двумя измерительными приборами.

Допускаемые отклонения норм жесткости плиты — по табл. 3.

Таблица 3

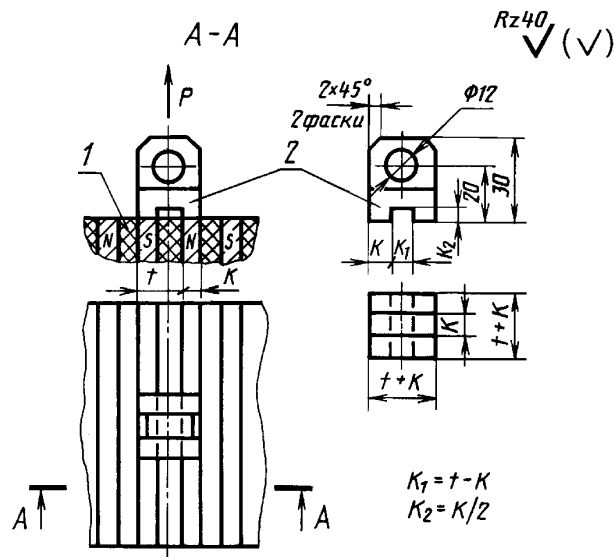
Длина плиты $L$ , мм	Нагружающая сила $F$ для плиты классов точности, Н		Смещение $\sigma$ для плиты классов точности, мкм	
	Н, П	В, А, С	Н, П	В, А, С
До 320 включ.	160	100	4	1,6
Св. 320 до 500 включ.	250	160	6	2,5
» 500 » 800 »	400	250	10	4,0
» 800 » 1000 »	630	400	16	6,0
» 1000 » 1250 »	1000	630	25	10,0

#### 4.8. Удельная сила притяжения плиты

Удельную силу притяжения  $P_y$  включенной плиты проверяют динамометром, измеряющим значение силы  $P$ , отрывающей установленную на полюсах  $S$  и  $N$  испытательную пластину 2 от рабочей поверхности плиты.

Отрыв испытательной пластины проводят в направлении, перпендикулярном к рабочей поверхности плиты. Силу  $P$  следует прикладывать в точке пересечения осей симметрии испытательной пластины (черт. 7). Погрешность измерения динамометра  $\pm 5\%$ .

Среднюю удельную силу притяжения рассчитывают как среднее арифметическое значение измеренных во всех точках удельных сил притяжения.



Черт. 7

Материал испытательной пластины — сталь марки 10 ГОСТ 1050. Шероховатость рабочей поверхности испытательной пластины  $Ra = 1,25$  мкм.



## С. 8 ГОСТ 16528—87

Удельную силу притяжения  $P_y$  определяют по формуле

$$P_y = \frac{P}{2K(t + K)},$$

где  $P$  — сила отрыва, Н;

$t$  — межполюсное расстояние, см;

$K$  — ширина полюса, см.

Удельную силу притяжения измеряют на каждом полюсе, последовательно перемещая испытательную пластину на одно межполюсное расстояние.

При контрольных испытаниях  $P_y$  определяют по одному измерению на каждом полюсе по оси плиты, при типовых — по трем измерениям на каждом полюсе (по оси плиты и на расстоянии 5—10 мм от каждой боковой стороны).

Допускаемые значения  $P_y$  — по п. 2.1.6.

**(Измененная редакция, Изм. № 1).**

4.9. Удельная сила притяжения  $P_0$ , вызываемая остаточным магнетизмом

Проверку удельной силы притяжения  $P_0$  проводят при выключенной плите.

Метод контроля и размеры приспособления должны соответствовать требованиям п. 4.8.

Допускаемое значение  $P_0$  — по п. 2.1.9.

4.10. Проверка усилия  $N$  включения и выключения плиты с ручным переключением

Усилие  $N$  определяют на конце рукоятки плиты динамометром или тарированным грузом. При этом рабочая поверхность плиты должна быть загружена деталями не менее чем на 40 %.

Допускаемое значение усилия  $N$  — по п. 2.1.10.

## 5. ТРАНСПОРТИРОВАНИЕ И ХРАНЕНИЕ

5.1. Плиты, подлежащие транспортированию, упаковывают в ящики по ГОСТ 2991, высланные внутри водонепроницаемой бумагой по ГОСТ 8828.

Транспортирование плит осуществляют всеми видами крытых транспортных средств в соответствии с правилами перевозки грузов, действующими на конкретном виде транспорта. Допускается транспортирование плит, упакованных в ящики по ГОСТ 2991 и уложенных пакетами на поддонах.

5.2. Готовые изделия следует хранить в упакованном виде в сухом закрытом помещении. Условия хранения — 2 или 3 по ГОСТ 15150.

## 6. ГАРАНТИИ ИЗГОТОВИТЕЛЯ

6.1. Изготовитель гарантирует соответствие плит требованиям настоящего стандарта при соблюдении условий транспортирования, эксплуатации и хранения.

Гарантийный срок эксплуатации — 24 мес со дня ввода плиты в эксплуатацию.

## ИНФОРМАЦИОННЫЕ ДАННЫЕ

1. РАЗРАБОТАН И ВНЕСЕН Министерством станкостроительной и инструментальной промышленности СССР

## РАЗРАБОТЧИКИ

В.С. Васильев, д-р техн. наук; А.Н. Бойков, канд. техн. наук; Н.Ф. Хлебалин, д-р техн. наук (руководитель темы); А.Д. Новицкая; И.А. Пещерский

2. УТВЕРЖДЕН И ВВЕДЕН В ДЕЙСТВИЕ Постановлением Государственного комитета СССР по стандартам от 22.05.87 № 1667

3. ВЗАМЕН ГОСТ 16528—81

## 4. ССЫЛОЧНЫЕ НОРМАТИВНО-ТЕХНИЧЕСКИЕ ДОКУМЕНТЫ

Обозначение НТД, на который дана ссылка	Номер пункта	Обозначение НТД, на который дана ссылка	Номер пункта
ГОСТ 2.601—95	2.1.11	ГОСТ 8828—89	5.1
ГОСТ 9.014—78	2.3.1	ГОСТ 12445—80	2.1.17
ГОСТ 9.032—74	2.1.1, 2.1.3	ГОСТ 14192—96	2.2.2
ГОСТ 9.306—85	2.1.1	ГОСТ 14254—96	2.1.15
ГОСТ 9.402—80	2.1.3	ГОСТ 15150—69	1.1, 2.1.1, 5.2
ГОСТ 12.2.009—80	2.1.1	ГОСТ 16264.0—85	2.1.18
ГОСТ 12.2.029—88	2.1.1	ГОСТ 17494—87	2.1.15
ГОСТ 1050—88	4.8	ГОСТ 19300—86	4.3
ГОСТ 2789—73	4.3	ГОСТ 22267—76	4.4, 4.5
ГОСТ 2991—85	5.1	ГОСТ 25889.2—83	4.6

5. Ограничение срока действия снято Постановлением Госстандарта от 02.07.92 № 638

6. ПЕРЕИЗДАНИЕ (июнь 1999 г.) с Изменением № 1, утвержденным в июне 1988 г. (ИУС 9—88)

Редактор *В.П. Огурцов*  
Технический редактор *Н.С. Гришанова*  
Корректор *А.С. Черноусова*  
Компьютерная верстка *Л.А. Круговой*

Изд. лиц. № 021007 от 10.08.95. Сдано в набор 24.06.99. Подписано в печать 28.07.99. Усл. печ. л. 1,40. Уч.-изд. л. 1,07.  
Тираж 134 экз. С3392. Зак. 610.

---

ИПК Издательство стандартов, 107076, Москва, Колодезный пер., 14.  
Набрано в Издательстве на ПЭВМ  
Филиал ИПК Издательство стандартов — тип. “Московский печатник”, Москва, Лялин пер., 6.  
Плр № 080102