

Формы металлические (кокилы)**ВЫТАЛКИВАТЕЛИ ПРУЖИННЫЕ****Конструкция и размеры**

Chill moulds. Spring pushers.

Construction and dimensions

ГОСТ
16245—70*

Взамен

МН 757—60

0401-0010

Постановлением Комитета стандартов, мер и измерительных приборов при Совете Министров СССР от 29 июля 1970 г. № 1163 срок введения установлен
Проверен в 1980 г. с 01.01 1972 г.

Несоблюдение стандарта преследуется по закону

Настоящий стандарт распространяется на пружинные выталкиватели, применяемые в вытряхных и створчатых металлических формах.

1. КОНСТРУКЦИЯ И РАЗМЕРЫ ПРУЖИННЫХ ВЫТАЛКИВАТЕЛЕЙ

1.1. Конструкция и размеры пружинных выталкивателей должны соответствовать указанному на черт. 1 и в табл. 1.

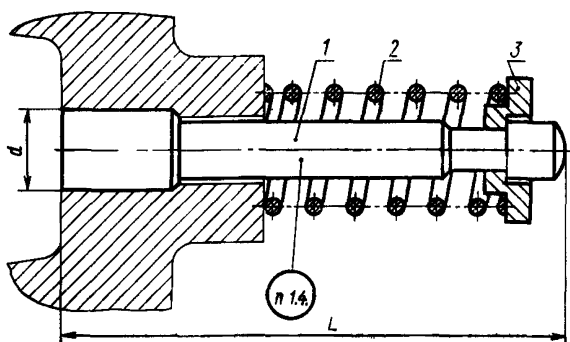
1.2. Размеры отверстий для установки пружинных выталкивателей даны в приложениях.

Издание официальное

Перепечатка воспрещена

★

* Переиздание май 1982 г. с Изменением № 1, утвержденным в октябре 1980 г. (ИУС № 1—1981г.)



Черт. 1

Таблица 1

Размеры в мм

Обозначение выталкива- телей	Применяемость	L	d	Масса, кг	Дет. 1.	Дет. 2.	Дет. 3.
					Выталкиватель	Пружина	Шайба
					Количество		
					1	1	1
Обозначение деталей							
0401-0011		110	16	0,20	0401-0011/001	0401-0011/002	0401-0011/003
0401-0012		160	20	0,52	0401-0012/001	0401-0012/002	0401-0012/003
0401-0013			25	0,71	0401-0013/001		0401-0013/003

Пример условного обозначения пружинного выталкивателя $d=16$ мм:

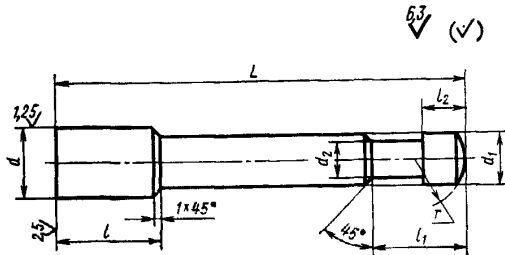
Выталкиватель 0401-0011 ГОСТ 16245—70

1.3. Технические требования — по ГОСТ 16262—70.

1.4. Маркировать: обозначение и товарный знак предприятия-изготовителя.

2. КОНСТРУКЦИЯ И РАЗМЕРЫ ВЫТАЛКИВАТЕЛЯ (деталь 1)

2.1. Конструкция и размеры выталкивателя должны соответствовать указанным на черт. 2 и в табл. 2.



Черт. 2

Таблица 2

Размеры в мм

Обозначение выталкивателей	L	l (пред. откл. по h11)	l_1	l_2	d (пред. откл. по d10)	d_1	d_2	r	Масса, кг
0401-0011/001	110	25	25	10	16	13	8	8	0,12
0401-0012/001	160	40	30	12	20	17	12	10	0,29
0401-0013/001					25	22	16	12	0,50

Пример условного обозначения выталкивателя $d=16$ мм:

Выталкиватель 0401-0011/001 ГОСТ 16245—70

(Измененная редакция, Изм. № 1).

2.2. Материал: сталь марки У8А по ГОСТ 1435—74.

2.3. HRC — 48... 54

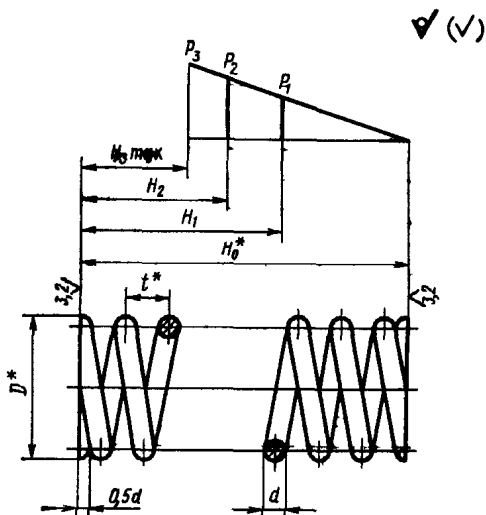
2.4. Неуказанные предельные отклонения размеров: отверстий

— H 14, валов — h 14, остальных — $\pm \frac{IT15}{2}$.

(Измененная редакция, Изм. № 1).

3. КОНСТРУКЦИЯ И РАЗМЕРЫ ПРУЖИНЫ (часть 2)

3.1. Конструкция и размеры пружины должны соответствовать указанным на черт. 3 и в табл. 3.



* Размеры для справок.

Черт. 3

Таблица 3

Размеры в мм

Обозначение пружин	D		d		H ₀		H ₁	H ₂	H ₃
	Номинал.	Пред. откл.	Номинал.	Пред. откл.	Номинал.	Пред. откл.			
0401-0011/002	28	±0,5	3,0	±0,06	69,0	+4,5 -1,5	55	45	39
0401-0012/002	40	±0,8	4,5	±0,08	97,5	+5,0 -2,0	85	68	60

Продолжение табл. 3

Размеры в мм

Обозначение пружины	P_1	P_2	P_3	t	n	n_1	L длина развернутой пружины	Масса, кг
					число витков			
	кгс				рабо- чих	полное		
0401-0011/002	9,5	16,0	20	5,5	11,0	12,0	830	0,04
0401-0012/002	14,0	33,6	42	7,5	11,4	12,4	1230	0,16

Пример условного обозначения пружины $D = 28$ мм:

Пружина 0401-0011/002 ГОСТ 16245—70

3.2. Материал — проволока 51ХФА-ХН-d ГОСТ 14963—78.

3.1, 3.2. (Измененная редакция, Изм. № 1).

3.3. Модуль сдвига $G = 8 \cdot 10^3$ кгс/мм².

3.4. НРС — 44...50.

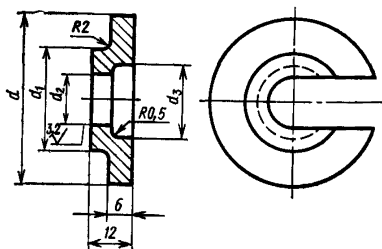
3.5. Напряжение касательное при кручении (максимальное) $\tau = 56$ кгс/мм².

3.6. Направление навивки — правое.

4. КОНСТРУКЦИЯ И РАЗМЕРЫ ШАЙБЫ [деталь 3]

4.1. Конструкция и размеры шайбы должны соответствовать указанным на черт. 4 и в табл. 4.

12,5 (✓)



Черт. 4

Таблица 4

Размеры в мм

Обозначение шайб	d	d_1	d_2	d_3	Масса, кг
0401-0011/003	30	20	8,5	14	0,04
0401-0012/003	42	28	12,5	18	0,07
0401-0013/003			16,5	23	0,05

Пример условного обозначения шайбы $d_2=8,5$ мм:

Шайба 0401-0011/003 ГОСТ 16245—70

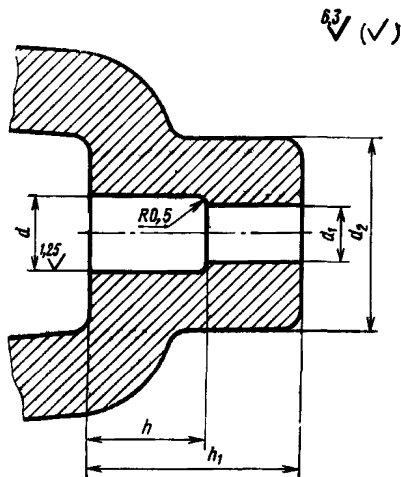
(Измененная редакция, Изм. № 1).

4.2. Материал: сталь марки Ст 3 по ГОСТ 380—71.

4.3. Неуказанные предельные отклонения размеров: отверстий — $H 14$, валов — $h 14$, остальных — $\pm \frac{IT15}{2}$.

(Измененная редакция, Изм. № 1).

ОТВЕРСТИЯ ДЛЯ УСТАНОВКИ ПРУЖИННЫХ ВЫТАЛКИВАТЕЛЕЙ



ММ

d (пред. откл. по H8)	d_1	d_2	h (пред. откл. по H11)	h_1
16	13,5	40	25	40
20	17,5	50	40	60
25	22,5			

Неуказанные предельные отклонения размеров: отверстий — H14, валов — h14, остальных — $\pm \frac{IT15}{2}$.

(Измененная редакция, Изм № 1).