

# ФРЕЗЫ КОНЦЕВЫЕ ДВУЗУБЫЕ С РЕЗЬБОВЫМ ХВОСТОВИКОМ ДЛЯ ОБРАБОТКИ ЛЕГКИХ СПЛАВОВ

## Конструкция и размеры

ГОСТ

16226—81

End double-tooth milling cutters with threaded  
shank for machining light alloys.  
Design and dimensions

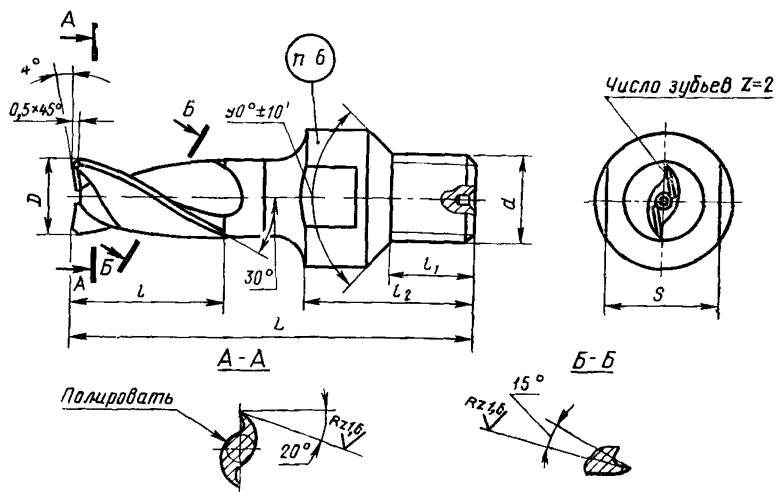
ОКП 39182

Дата введения

01.01.83

1. Настоящий стандарт распространяется на концевые двузубые цилиндрические фрезы с резьбовым хвостовиком диаметром  $D$  от 8 до 40 мм для обработки легких сплавов.

2. Конструкция и основные размеры фрез должны соответствовать указанным на чертеже и в таблице.



## Размеры, мм

Обозначение фрез	Применяемость	$D$	$L$	$l$	$l_1$	$l_2$	$d$	$S$
2229-0501		8	65	20	15	30	M14	17
2229-0502		10						
2229-0503		12		25				
2229-0504		14		32				
2229-0505		16	95	36	20	40	M20	27
2229-0506		18						
2229-0507		20						
2229-0508		22	105	44	20	40	M20	27
2229-0509		24						
2229-0510		25						
2229-0511		28	115	50	25	55	M27	41
2229-0512		30						
2229-0513		32	135	55	25	55	M27	41
2229-0514		36						
2229-0515		40						

Пример условного обозначения фрезы диаметром  $D=20$  мм длиной  $L=105$  мм:

*Фреза 2229-0507 ГОСТ 16226—81*

3. Допускается взамен фаски  $0,5 \times 45^\circ$  изготавливать фрезы с радиусной переходной кромкой не более 0,5 мм.

4. Биение диаметра фрезы относительно поверхности конуса  $90^\circ$  — не более 0,03 мм.

5. Резьба — по ГОСТ 9150—81.

Поле допуска резьбы — 6h по ГОСТ 16093—81.

6. Маркировать: обозначение фрезы, диаметр фрезы, марку стали и товарный знак предприятия-изготовителя.

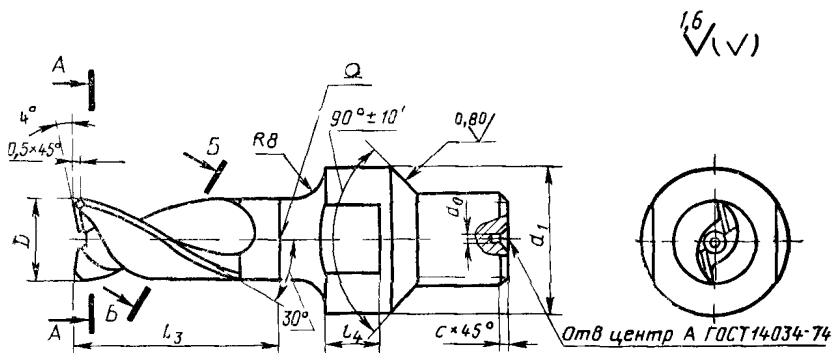
7. Технические требования — по ГОСТ 17024—82.

8. (Исключен, Изм. № 1).

9. Элементы конструкции, размеры и геометрические параметры фрез указаны в рекомендуемом приложении.

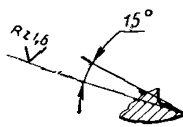
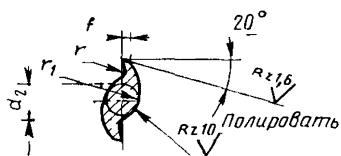
**ЭЛЕМЕНТЫ КОНСТРУКЦИИ, РАЗМЕРЫ И ГЕОМЕТРИЧЕСКИЕ ПАРАМЕТРЫ ФРЕЗ**

1. Элементы конструкции, размеры и геометрические параметры фрез указаны на чертеже и в таблице.



A-A

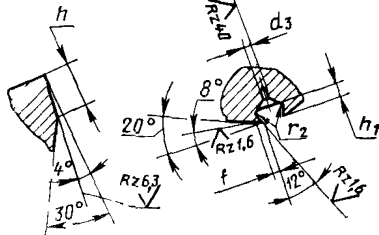
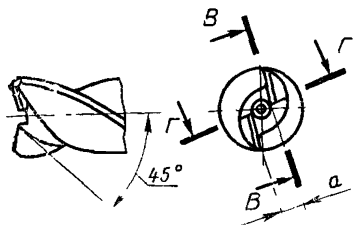
Б-б



**Форма заточки торцевых зубьев**

В-В

Г-Г



мм

Диаметр фрезы $D$	$l_3$	$l_4$	$d_0$	$d_1$	$d_2$	$d_3$	$f$	$r$	$r_1$	$r_2$	$h$	$h_1$	$a$	$c$	Шаг винтовой канавки
8	28	8		22	3,0	0,50	0,5	1,0	3,3	0,5	4,0	1,5	2,0	1	43,5
10					4,0		0,8	2,0	5,0	0,6	5,0	1,7	2,5		54,3
12					4,8	0,63	1,2	6,0	0,7	6,0	2,0	3,0	65,2		
14					5,6	0,80	2,5	7,0	7,0	2,5	3,5	76,1			
16	7,0	8,0	0,8	8,0	2,7			4,0	87,0						
18	45	12	2,0	32	8,0	1,00	1,6	3,0	10,0		9,0	3,0	4,7	2	97,8
20					8,6						1,00	10,0	3,2		5,2
22					9,6	1,60	4,0	12,0	1,0	11,0	3,5	5,5	119,6		
24					10,2					1,60	4,0	12,0	4,0		6,0
25	60	18	2,5	45	11,2	2,00	2,0	5,0	14,0	1,3	12,5	4,2	6,5	2	135,9
28					12,1						14,0	4,6	7,5		152,2
30					12,6	2,00	2,0	5,0	14,0	1,3	15,0	5,0	8,0		163,1
32					13,4	16,0	5,5	8,4	174,0						
36	70	75			4,5	2,50	2,5	6,0	17,0	1,5	18,0	6,0	9,5	2	195,7
40	17,0				2,50						6,0	17,0	1,5		20,0

(Измененная редакция, Изм. № 1).

2. Сердцевина  $d_2$  должна равномерно утолщаться в направлении к хвостовику на 1,5—2 мм на каждые 100 мм длины.

3. Острые кромки на спинке торцового зуба скруглить.

4. Сварка — контактная стыковая оплавлением.

(Введен дополнительно, Изм. № 1).

**ИНФОРМАЦИОННЫЕ ДАННЫЕ**

- 1. УТВЕРЖДЕН И ВВЕДЕН В ДЕЙСТВИЕ** Постановлением Государственного комитета СССР по стандартам от 30.04.81 № 2267
- 2. Срок проверки — 1996 г.**  
Периодичность проверки — 10 лет
- 3. ВЗАМЕН ГОСТ 16226—70**
- 4. ССЫЛОЧНЫЕ НОРМАТИВНО-ТЕХНИЧЕСКИЕ ДОКУМЕНТЫ**

Обозначение НТД, на который дана ссылка	Номер пункта
ГОСТ 9150—81	5
ГОСТ 16(93—81	5
ГОСТ 17024—82	7

- 5. Переиздание [май 1990 г.] с Изменением № 1, утвержденным в декабре 1987 г. [ИУС 3—88]**