

**ПЕРЕХОДНИКИ ПРЯМЫЕ ДЛЯ СОЕДИНЕНИЙ  
ТРУБОПРОВОДОВ ПО ВНУТРЕННЕМУ КОНУСУ**

**Конструкция и размеры**

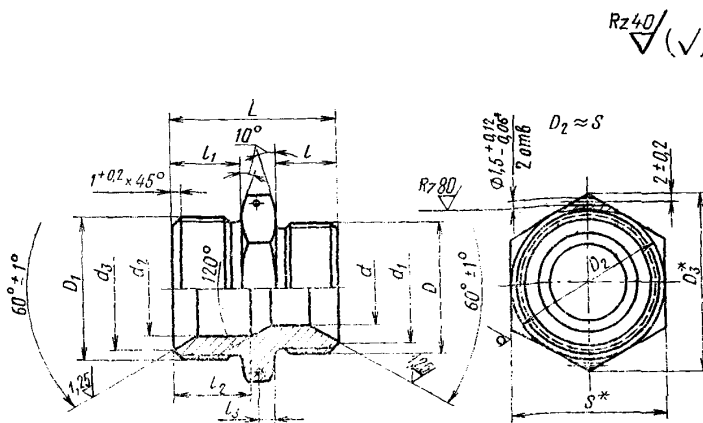
Reducer-type unions for tube connections on internal cone.  
Construction and dimensions

**ГОСТ  
16052-70\***

Постановлением Комитета стандартов, мер и измерительных приборов при Совете Министров СССР от 5 июня 1970 г. № 839 срок введения установлен с 01.01.71

Несоблюдение стандарта преследуется по закону

1. Конструкция и размеры прямых переходников должны соответствовать указанным на чертеже и в таблице.



\* Размеры для справок.

## Размеры, мм

Наружный диаметр труб $D_n$	$d$	$d_1$	Резьба $D$	I		Наружный диаметр труб $D_{н1}$	$d_2$	$d_3$	Резьба $D_1$	$D_2$	S	$t_1$	$t_2$	$t_3$	L	Масса 100 шт. в кг
				Пред. откл.												
				$\pm 0,4$	$\pm 0,2$							$\pm 0,4$				
6	4	11	M14×1,5	13	8	6	13	M16×1,5	19,6	17	13	16	3,0	32	3,22	
															3,53	
															4,21	
8	6	13	M16×1,5	13	10	8	15	M18×1,5	21,9	19	13	16	3,0	32	3,84	
															4,43	
															5,16	
10	8	15	M18×1,5	13	12	10	17	M20×1,5	25,4	22	13	16	3,0	32	4,60	
															5,41	
															6,64	
12	10	17	M20×1,5	13	14	12	19	M22×1,5	27,7	24	13	16	3,0	32	5,75	
															6,89	
															7,93	
14	12	19	M22×1,5	13	16	14	21	M24×1,5	31,2	27	13	16	3,0	32	6,76	
															7,88	
															9,12	
16	14	21	M24×1,5	13	18	16	24	M27×1,5	34,6	30	13	16	3,0	32	8,98	
															9,45	
															10,05	
18	16	24	M27×1,5	13	20	18	27	M30×1,5	36,9	32	13	16	3,0	32	12,25	
															12,75	
															12,13	
20	18	27	M30×1,5	13	22	20	29	M33×1,5	41,6	36	16	19	4,0	40	12,13	
															13,00	
22	20	29	M33×1,5	16	24	22										13,00

(Измененная редакция, Изм. № 1).

2. Материал: сталь марок 45, 38ХА, 12Х18Н9Т (1Х18Н9Т), 13Х11Н2В2МФ (1Х12Н2ВМФ).

3. Технические требования — по ГОСТ 16078—70.

Пример условного обозначения прямого переходника к трубопроводам  $D_n$  10 и  $D_{н1}$  16 из стали марки 45:

*Переходник прямой 10—16—022 ГОСТ 16052—70*

То же, из стали марки 38ХА:

*Переходник прямой 10—16—021 ГОСТ 16052—70*

То же, из стали марки 12Х18Н9Т:

*Переходник прямой 10—16—012 ГОСТ 16052—70*

То же, из стали марки 13Х11Н2В2МФ:

*Переходник прямой 10—16—011 ГОСТ 16052—70*

То же, для изделий авиационной и общей техники:

*Переходник прямой 10—16—022А ГОСТ 16052—70*

*Переходник прямой 10—16—021А ГОСТ 16052—70*

*Переходник прямой 10—16—012А ГОСТ 16052—70*

*Переходник прямой 10—16—011А ГОСТ 16052—70*