

**ПРОХОДНИКИ ФЛАНЦЕВЫЕ ДЛЯ СОЕДИНЕНИЙ
ТРУБОПРОВОДОВ ПО ВНУТРЕННЕМУ КОНУСУ**

Конструкция и размеры

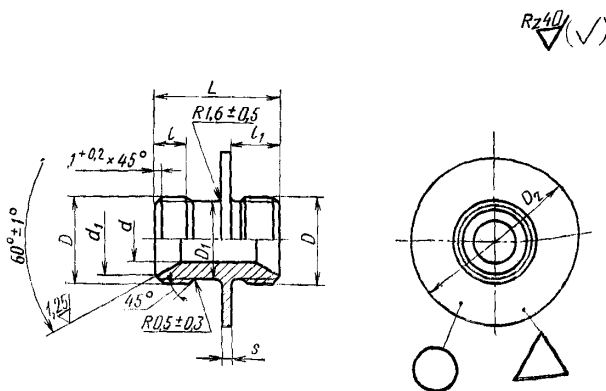
Flange unions for tube connections on internal cone.
Construction and dimensions

**ГОСТ
16051-70**

Постановлением Комитета стандартов, мер и измерительных приборов при Совете Министров СССР от 5 июня 1970 г. № 839 срок введения установлен с 01.01.71

Несоблюдение стандарта преследуется по закону

1. Конструкция и размеры фланцевых проходников должны соответствовать указанным на чертеже и в таблице.



Размеры, мм

Наружный диаметр труб D_n	d	d_1	Резьба D	D_1	D_2	l	l_1	L	s	Масса 100 шт. в кг
						Пред. откл.				
						$\pm 0,4$			$\pm 0,2$	
6	4	11,0	M14×1,5	11,8	34	9	13	31	2	3,35
8	6	13,0	M16×1,5	13,8	40					4,50
10	8	15,0	M18×1,5	15,8	42					5,60
12	10	17,0	M20×1,5	17,8	45			33		6,90
14	12	19,0	M22×1,5	19,8						8,35
16	14	21,0	M24×1,5	21,8	48			11		15
18	16	24,0	M27×1,5	24,8	52	11,70				
20	18	27,0	M30×1,5	27,8	55	13,65				
22	20	29,0	M33×1,5	30,8	60	12	16		41	
24	22							18,65		
25	23	32,0	M36×1,5	33,8	62	13	17	43	20,10	
28	26	35,0	M39×1,5	36,8	65				24,00	
30	28	35,5							26,65	
32	30	38,0	M42×1,5	39,8	70				29,70	
34	32	41,0	M45×1,5	42,8	72				32,50	
36	34	44,0	M48×1,5	45,8	75				35,30	
38	36					37,75				

2. Материал: сталь марок 45, 38ХА, 12Х18Н9Т (Х18Н9Т), 13Х11Н2В2МФ (1Х12Н2ВМФ).

3. Технические требования — по ГОСТ 16078—70.

Пример условного обозначения фланцевого проходника к трубопроводу D_n 16 из стали марки 45:

Проходник фланцевый 16—022 ГОСТ 16051—70

То же, из стали марки 38ХА:

Проходник фланцевый 16—021 ГОСТ 16051—70

То же, из стали марки 12Х18Н9Т:

Проходник фланцевый 16—012 ГОСТ 16051—70

То же, из стали марки 13Х11Н2В2МФ:

Проходник фланцевый 16—011 ГОСТ 16051—70

То же, для изделий авиационной и общей техники:

Проходник фланцевый 16—022А ГОСТ 16051—70

Проходник фланцевый 16—021А ГОСТ 16051—70

Проходник фланцевый 16—012А ГОСТ 16051—70

Проходник фланцевый 16—011А ГОСТ 16051—70