

ГОСТ 15968—87

МЕЖГОСУДАРСТВЕННЫЙ СТАНДАРТ

**ТКАНИ ЧИСТОЛЬНЯНЫЕ, ЛЬНЯНЫЕ
И ПОЛУЛЬНЯНЫЕ ОДЕЖНЫЕ**

ОБЩИЕ ТЕХНИЧЕСКИЕ УСЛОВИЯ

Издание официальное

БЗ 5—2003

ИПК ИЗДАТЕЛЬСТВО СТАНДАРТОВ
Москва

М Е Ж Г О С У Д А Р С Т В Е Н Н Ы Й С Т А Н Д А Р Т**ТКАНИ ЧИСТОЛЬНЯНЫЕ, ЛЬНЯНЫЕ
И ПОЛУЛЬНЯНЫЕ ОДЕЖНЫЕ****Общие технические условия****ГОСТ
15968—87**All-linen, linen and half-linen fabrics for clothes.
General specificationsМКС 59.080.30
ОКП 83 3160Дата введения 01.01.89

Настоящий стандарт распространяется на готовые чистольняные, льняные и полульняные одежные ткани.

Стандарт не распространяется на ткани специального назначения.

Требования пп. 1.2.7 (в части массовой доли синтетических волокон для тканей детского ассортимента), 1.2.14 (в части воздухопроницаемости), 1.2.16 и 1.2.20 настоящего стандарта являются обязательными.

(Измененная редакция, Изм. № 2, 3).

1. ТЕХНИЧЕСКИЕ ТРЕБОВАНИЯ

1.1. Ткани должны изготавливаться в соответствии с требованиями настоящего стандарта, технической документации и технологических режимов, утвержденных в установленном порядке.

1.2. Характеристики

1.2.1. Ткани должны выработываться из чистольняной, льняной и смешанной пряжи по ГОСТ 10078 и нормативно-технической документации, а также в сочетании с хлопчатобумажной пряжей по ГОСТ 6904 и другими видами пряжи и нитей по нормативно-технической документации.

1.2.2. Ткани выработывают полотняным, мелкоузорчатым, крупноузорчатым и другими видами переплетений.

1.2.3. Ткани выработывают неотбеленными с сохранением цвета натурального волокна льна, отбеленными, набивными, гладкокрашеными, пестроткаными и меланжевыми.

1.2.4. По художественно-эстетическим показателям ткани должны соответствовать образцам-эталонам, утвержденным в соответствии с ГОСТ 15.007.

1.2.5. Ткани должны подвергаться одной из следующих заключительных отделок на основе синтетических смол: малосминаемой, малоусадочной, «легкое глажение», «легкий уход», малосмываемый аппрет (кроме тканей для детской одежды, тканей военного ассортимента и тканей с массовой долей синтетических волокон более 50 %).

Ткани с массовой долей синтетических волокон от 33 % и более должны подвергаться антистатической отделке.

Допускается по согласованию изготовителя с потребителем ткани с массовой долей синтетических волокон до 8 % не подвергать отделке на основе синтетических смол.

(Измененная редакция, Изм. № 1).

1.2.6. Ширина тканей с кромками должна соответствовать размерам целого числа от 75 см и более, оканчивающегося на ноль или пять.

Допускаемые минусовые отклонения по ширине тканей не должны превышать, см:

1,5 — при ширине от 75 до 100 см включ.,



С. 2 ГОСТ 15968—87

2,0 — при ширине более 100 до 150 см включ.,

2,5 — при ширине более 150 см.

Плюсовые отклонения по ширине не ограничиваются.

Ширина двух кромок не должна превышать 2,0 см, у тканей, вырабатываемых на бесчелночных станках типа СТБ — 3,5 см.

(Измененная редакция, Изм. № 2).

1.2.7. Ткани с вложением синтетических волокон по массовой доле синтетических волокон, поверхностной плотности, стойкости к истиранию и разрывной нагрузке должны соответствовать требованиям, указанным в табл. 1.

Т а б л и ц а 1

Наименование показателя	Значение для тканей			
	блузочно-сорочечных, платьевых	платьевых	костюмных и костюмно-платьевых	детских
Массовая доля синтетических волокон, %, не более	33	33	33 50 70	8
Поверхностная плотность, г/м ² , не более	150	200	300 300 300	165 250
Стойкость к истиранию, тыс. циклов, не менее	3,0	5,0	7,0 12,0 12,0	2,0 4,0
Разрывная нагрузка полоски ткани размером 50 × 200 мм, Н (кгс), не менее	196 (20)	196 (20)	196 294 490 (20) (30) (50)	196 (20)

П р и м е ч а н и я:

1. Допускается по требованию потребителя максимальные значения поверхностной плотности тканей различного назначения изменять.

2. Для тканей, выработанных с использованием полиакрилнитрильных волокон, и для тканей с отделками синтетическими смолами допускается снижение показателей «стойкость к истиранию» не более чем на 40 % и «разрывная нагрузка» — не более чем на 25 %.

3. Для тканей с элементами просвечивающегося переплетения нормы стойкости к истиранию и разрывной нагрузке не устанавливаются.

4. Для костюмных и костюмно-платьевых тканей военного ассортимента полотняного переплетения с массовой долей синтетических волокон более 33 % стойкость к истиранию — не менее 15 тыс. циклов.

5. Массовая доля химических волокон в тканях для экспорта устанавливается в договорах (контрактах) на поставку.

Ткани чисто льняные и полульняные без вложения синтетических волокон по показателям «разрывная нагрузка» и «стойкость к истиранию» в зависимости от поверхностной плотности 1 м² должны соответствовать требованиям, указанным в табл. 1а.

Т а б л и ц а 1а

Поверхностная плотность, г/м ²	Значение показателя	
	разрывная нагрузка полоски ткани размером 50 × 200 мм, Н (кгс), не менее	стойкость к истиранию, тыс. циклов, не менее
Не более 130	147 (15)	1,0
Не более 165	176 (18)	1,5
Не более 200	196 (20)	2,5
Не более 250	245 (25)	3,0
Св. 250	294 (30)	4,0

П р и м е ч а н и я:

1. Для тканей с отделками синтетическими смолами допускается снижение показателей «стойкость к истиранию» не более 40 % и «разрывная нагрузка» — не более 25 %.

2. Для тканей с элементами просвечивающегося переплетения нормы для показателей «стойкость к истиранию» и «разрывная нагрузка» не устанавливаются.

(Измененная редакция, Изм. № 3).

1.2.8. Требования по виду и массовой доле применяемого сырья, линейной плотности пряжи, числу нитей по основе и утку на 100 мм, поверхностной плотности, переплетению и виду отделки должны предусматриваться в технической документации по каждому артикулу ткани.

1.2.9. Допускаемые минусовые отклонения по поверхностной плотности должны быть не более 7 %, по числу нитей на 10 см по основе — не более 2 % и по утку — не более 3 %.

Плюсовые отклонения по поверхностной плотности и числу нитей на 10 см не ограничиваются.

(Измененная редакция, Изм. № 2).

1.2.10. По изменению размеров после мокрой обработки ткани должны соответствовать требованиям, указанным в табл. 2.

Т а б л и ц а 2

Волокнистый состав ткани	Изменение размеров после мокрой обработки, %, не более	
	по основе	по утку
Ткани с массовой долей синтетического волокна до 33 %	5,0	2,0
в том числе: сорочечные ткани	3,5	2,0
Ткани с массовой долей синтетического волокна:		
менее 50 %	3,5	2,0
50 % и более	2,5	1,5
Ткани чисто льняные и полулльняные без вложения синтетических волокон:		
без малоусадочной отделки	6	4
с малоусадочной отделкой	5	2

1.2.11. По несминаемости ткани должны соответствовать требованиям, указанным в табл. 3.

Т а б л и ц а 3

Вид отделки	Несминаемость, %, не менее, для тканей с массовой долей синтетических волокон			
	без вложения синтетических волокон	до 33 %	до 50 %	более 50 %
В сухом виде				
Без отделки синтетическими смолами	—	—	—	55
Ткани с малосминаемой отделкой или отделкой «легкий уход»	42	45	50	—
В мокром виде				
Ткани с отделкой «легкий уход» или «легкое глажение»	45	48	53	—

1.2.10, 1.2.11. **(Измененная редакция, Изм. № 3).**

С. 4 ГОСТ 15968—87

1.2.12. По пиллингуемости ткани должны соответствовать требованиям, указанным в табл. 4.

Т а б л и ц а 4

Волокнистый состав и вид переплетения	Пиллингуемость, число пиллей, не более, для тканей	
	улучшенного качества с индексом «Н»	остальные
Ткани с массовой долей синтетического волокна менее 50 % переплетений:		
полотняного	2	4
мелко- и крупноузорчатого	4	6
Ткани с массовой долей синтетического волокна 50 % и более переплетений:		
полотняного	3	5
мелко- и крупноузорчатого	7	9

Пр и м е ч а н и е. Пиллингуемость тканей с массовой долей синтетического волокна до 15 % не определяется.

1.2.13. Для тканей с поверхностной плотностью до 150 г/м² и массовой долей синтетического волокна более 15 % сопротивление раздвигаемости нитей должно быть не менее 14,7 Н (1,5 кгс), сопротивление осыпаемости — не более 2,6 мм.

1.2.14. По воздухопроницаемости, гигроскопичности, удельному поверхностному электрическому сопротивлению ткани должны соответствовать требованиям, указанным в табл. 5.

Т а б л и ц а 5

Наименование показателя	Значение
Воздухопроницаемость, дм ³ /м ² ·с, не менее:	
для костюмных тканей	60
для остальных тканей	100
Гигроскопичность, %, не менее, для тканей с массовой долей синтетического волокна:	
от 33 до 50 %	7
более 50 %	5
Удельное поверхностное электрическое сопротивление для тканей с антистатической отделкой, Ом, не более	1·10 ¹²

1.2.15. Стойкость к истиранию тканей с массовой долей синтетического волокна более 33 %, разрывная нагрузка тканей без отделки синтетическими смолами, пиллингуемость тканей с массовой долей синтетического волокна до 33 %, сопротивление раздвигаемости и осыпаемости нитей в тканях, воздухопроницаемость, гигроскопичность и удельное поверхностное электрическое сопротивление определяются на стадии разработки и постановки продукции на производство.

(Измененная редакция, Изм. № 1).

1.2.16. Устойчивость окраски тканей должна соответствовать требованиям, указанным в табл. 6.

Тон окраски	Группа устойчивости окраски	Минимальные показатели устойчивости окраски тканей, баллы, к воздействиям									
		по восьми-балльной шкале эталонов света	по пятибалльной шкале эталонов								
			стирки № 1 с содой		пота		трения		глажения с запариванием		органических растворителей
							сухого	мокрого			
Изменение первоначальной окраски	Изменение первоначальной окраски	Закрашивание белого образца	Изменение первоначальной окраски	Закрашивание белого образца	Закрашивание белого материала		Изменение белого материала	Закрашивание белого образца	Изменение первоначальной окраски		
Светлый	Особо прочная	5	4	5	4	5	4	4	4	5	4
	Прочная	4	4	4	4	4	4	3	4	5	4
Средний	Особо прочная	6	4	5	4	5	4	3	4	5	4
	Прочная	5	4	4	4	4	4	3	4	5	4
Темный	Особо прочная	6—7	4	5	4	5	3	3	4	5	4
	Прочная	5	4	4	4	4	3	3	4	5	4

Примечания:

1. Темный тон окраски соответствует стандартному, средний тон — 1/3 стандартного тона и светлый тон 1/12 стандартного тона.
2. Для тканей среднего тона особо прочной группы устойчивости окраски желтого цвета и светлого тона особо прочной группы устойчивости окраски желтого, алого, розового и фиолетового цветов показатель устойчивости окраски к свету допускается на 1 балл ниже.
3. Для тканей прочной группы устойчивости окраски черного, темно-синего, темно-коричневого цветов показатель устойчивости окраски к сухому и мокрому трению допускается на 0,5 балла ниже.
4. Для красителей кубового ярко-фиолетового КД и КП, кубового темно-синего ОД и ОП и их смеси допускается снижение нормы устойчивости окраски к «глажению с запариванием» на 1 балл.
5. При определении устойчивости окраски к физико-химическим воздействиям, выраженной промежуточными баллами (например, 3—4, 4—5), принимается во внимание только низкий балл.

(Измененная редакция, Изм. № 2).

- 1.2.17. Присутствие хлора и кислот в готовых тканях не допускается.
- 1.2.18. Массовая доля аппрета на основе крахмала в тканях не более 3 %.
- 1.2.19. Сорт готовых тканей устанавливают по ГОСТ 357.
- 1.2.20. Нормы содержания свободного формальдегида в тканях с отделками на основе синтетических смол — по ГОСТ 30386/Р 50729.

(Введен дополнительно, Изм. № 3).**1.3. Маркировка**

- 1.3.1. Маркировка тканей — по ГОСТ 12453.
- 1.3.2. Транспортная маркировка — по ГОСТ 7000 с нанесением манипуляционных знаков по ГОСТ 14192 «Беречь от влаги» и «Крючками не брать».

(Измененная редакция, Изм. № 3).**1.4. Упаковка**

- 1.4.1. Первичная упаковка тканей — по ГОСТ 12453.
- 1.4.2. Упаковка тканей для транспортирования и хранения — по ГОСТ 7000.

2. ПРИЕМКА

Приемка — по ГОСТ 20566 со следующим дополнением: контроль качества тканей по физико-механическим и физико-химическим показателям изготовитель проводит периодически в соответствии с приложением 1.

3. МЕТОДЫ ИСПЫТАНИЙ

3.1. Отбор проб — по ГОСТ 20566.

3.2. Определение линейных размеров и поверхностной плотности — по ГОСТ 3811.

3.3. Определение массовой доли полиэфирного волокна — по ГОСТ 25617.

(Измененная редакция, Изм. № 2).

3.4. Определение стойкости к истиранию по плоскости — по ГОСТ 18976.

3.5. Определение разрывной нагрузки — по ГОСТ 3813.

3.6. Определение числа нитей по основе и утку на 100 мм — по ГОСТ 3812.

3.7. Определение изменения размеров после мокрой обработки — по ГОСТ 30157.0.

(Измененная редакция, Изм. № 3).

3.8. Определение несминаемости в сухом виде — по ГОСТ 19204. Определение несминаемости в мокром виде — по ГОСТ 19204 со следующим дополнением: перед определением несминаемости в мокром состоянии пробы помещают в 1 %-ный раствор неионогенного смачивателя при температуре 60 °С на 5 мин, а затем отжимают между четырьмя слоями фильтровальной бумаги десятикратным прокатыванием цилиндрического катка массой 200 г и вторично отжимают между двумя слоями фильтровальной бумаги десятикратным прокатыванием катка. При определении несминаемости пробы подвергают нагружению в течение 5 мин.

3.9. Определение пиллингуемости

3.9.1. Пиллингуемость тканей характеризуется максимальным количеством пиллей в расчете на одну элементарную пробу (рабочую полосу).

3.9.2. Отбор проб и подготовка к испытанию

Отбор проб производят по ГОСТ 20566 со следующим дополнением: от каждого отобранного куска отбирают пробу длиной 300 мм во всю ширину ткани. Из пробы выкраивают по основе пять элементарных проб (полосок) для испытания длиной 200 мм, шириной 40 мм и пять полосок для абразива длиной 80 мм, шириной 40 мм.

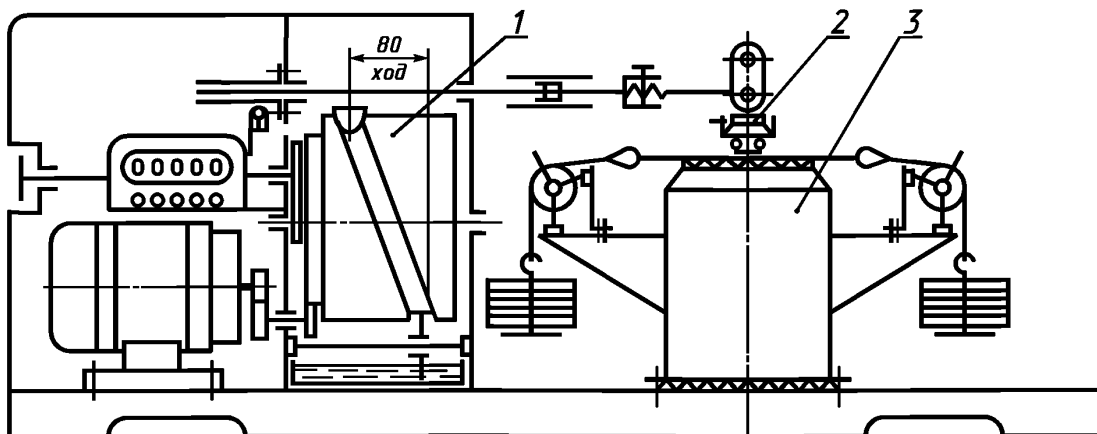
Подготовленные элементарные пробы перед испытанием должны быть выдержаны в климатических условиях по ГОСТ 10681. В этих же условиях должны проводиться испытания.

3.9.3. Аппаратура

Пиллингметр типа ПЛТ-2 (см. чертеж).

Шаблон для подсчета пиллей.

Игла препарировальная.



1 — привод; 2 — абразивная головка; 3 — столик для закрепления испытуемой пробы

3.9.4. Проведение испытания

Элементарные пробы укладывают на резиновое основание столика и закрепляют их в тисочках. Натяжение пробы осуществляют подвешиванием грузов массой 500 г на ее концы. Абразивную ткань заправляют при помощи стержней на абразивную головку.левой рукояткой сбрасывают показания счетчика на «0».

Откидывают специальную крышку на передней стенке кожуха и набирают при помощи кнопок и одновременном нажиме до упора на рычаг счетчика «У» от себя необходимое число циклов, после которого прибор должен автоматически остановиться. Затем вновь сбрасывают левой рукояткой показания счетчика на «0». Закрывают люк доступа к счетчику и нажимают на пусковую кнопку.

Для определения максимального числа пиллей на пробе настраивают счетчик на автоматический останов сначала после 2500 циклов, а затем через каждые 500 циклов. После каждого останова пробу снимают с прибора и подсчитывают количество образовавшихся пиллей. Если сразу не обнаружится убывание числа пиллей, то на последующих пробах первый подсчет числа пиллей производят после 1500 циклов.

3.9.5. Подсчет пиллей производят при освещении, направленном под углом, последовательно натягивая участки испытуемой пробы на выпуклую поверхность. Результаты подсчета заносят в таблицу в соответствии с приложением 2. За результат испытания принимают среднее арифметическое результатов максимального числа пиллей в каждой из пяти проб, подсчитанное с точностью до 0,1.

3.10. Определение сопротивления раздвигаемости нитей — по ГОСТ 22730.

3.11. Определение осыпаемости нитей — по ГОСТ 3814.

3.12. Определение воздухопроницаемости — по ГОСТ 12088.

3.13. Определение гигроскопичности — по ГОСТ 3816.

3.14. Определение удельного поверхностного электрического сопротивления — по ГОСТ 19616.

3.15. Определение устойчивости окраски — по ГОСТ 9733.0; ГОСТ 9733.1; ГОСТ 9733.4 со следующим дополнением: «В состав раствора для стирки № 1 с содой вводится кальцинированная сода концентрацией 3 г/дм³»; ГОСТ 9733.6; ГОСТ 9733.7 со следующим дополнением: «Испытание устойчивости окраски к глажению с запариванием проводят для чистольняных тканей при температуре (200±2) °С, для полульняных тканей (150±2) °С. Оценку устойчивости окраски испытуемого образца по изменению первоначальной окраски проводят через 4 ч после испытания»; ГОСТ 9733.13; ГОСТ 9733.27.

(Измененная редакция, Изм. № 2).

3.16. Определение присутствия хлора, кислот, массовой доли аппрета и количества свободного формальдегида в готовых тканях — по ГОСТ 25617.

(Измененная редакция, Изм. № 3).

4. ТРАНСПОРТИРОВАНИЕ И ХРАНЕНИЕ

4.1. Транспортирование и хранение тканей — по ГОСТ 7000.

ПЕРИОДИЧНОСТЬ КОНТРОЛЯ ПОКАЗАТЕЛЕЙ КАЧЕСТВА ОДЕЖНЫХ ТКАНЕЙ

Периодические испытания одежды тканей по каждому артикулу изготовитель должен проводить с указанной ниже периодичностью:

устойчивость окраски к свету — не реже одного раза в год;

устойчивость окраски к стиркам, поту, глажению с запариванием, сухому и мокрому трению для гладкокрашеных и набивных тканей — на каждой партии, для пестротканых и меланжевых — не реже одного раза в квартал;

изменение размеров после мокрой обработки и несминаемости для тканей с массовой долей синтетических волокон 50 % и более — не реже одного раза в месяц, для остальных тканей — на каждой десятой партии; остальные показатели (кроме перечисленных в п. 1.2.15) — не реже одного раза в квартал.

ПРИЛОЖЕНИЕ 1. (Измененная редакция, Изм. № 1).

ТАБЛИЦА ЗАПИСИ РЕЗУЛЬТАТОВ ИСПЫТАНИЙ

Число циклов	Количество пиллей				
	Номер пробы				
	1	2	3	4	5
2500					
3000					
3500					
4000					
4500					
5000 и т. д.					

ИНФОРМАЦИОННЫЕ ДАННЫЕ

1. **РАЗРАБОТАН И ВНЕСЕН** Министерством легкой промышленности СССР
2. **УТВЕРЖДЕН И ВВЕДЕН В ДЕЙСТВИЕ** Постановлением Государственного комитета СССР по стандартам от 23.12.87 № 4850

Изменение № 3 принято Межгосударственным советом по стандартизации, метрологии и сертификации (протокол № 21 от 28.05.2002)

За принятие изменения проголосовали все национальные органы по стандартизации — члены Межгосударственного совета

3. **ВЗАМЕН** ГОСТ 15968—77, ГОСТ 23980—80, ГОСТ 23007—78, ГОСТ 22282—76, ГОСТ 9910—74 в части одежных тканей, ГОСТ 7780—78, ГОСТ 9203—76 в части одежных тканей

4. ССЫЛОЧНЫЕ НОРМАТИВНО-ТЕХНИЧЕСКИЕ ДОКУМЕНТЫ

Обозначение НТД, на который дана ссылка	Номер пункта, подпункта	Обозначение НТД, на который дана ссылка	Номер пункта, подпункта
ГОСТ 15.007—88	1.2.4	ГОСТ 9733.27—83	3.15
ГОСТ 357—75	1.2.19	ГОСТ 10078—85	1.2.1
ГОСТ 3811—72	3.2	ГОСТ 10681—75	3.9.2
ГОСТ 3812—72	3.6	ГОСТ 12088—77	3.12
ГОСТ 3813—72	3.5	ГОСТ 12453—77	1.3.1, 1.4.1
ГОСТ 3814—81	3.11	ГОСТ 14192—96	1.3.2
ГОСТ 3816—81	3.13	ГОСТ 18976—73	3.4
ГОСТ 6904—83	1.2.1	ГОСТ 19204—73	3.8
ГОСТ 7000—80	1.3.2, 1.4.2, 4.1	ГОСТ 19616—74	3.14
ГОСТ 9733.0—83	3.15	ГОСТ 20566—75	2.1, 3.1, 3.9.2
ГОСТ 9733.1—91	3.15	ГОСТ 22730—87	3.10
ГОСТ 9733.4—83	3.15	ГОСТ 25617—83	3.3, 3.16
ГОСТ 9733.6—83	3.15	ГОСТ 30157.0—95	3.7
ГОСТ 9733.7—83	3.15	ГОСТ 30386—95	1.2.20
ГОСТ 9733.13—83	3.15	ГОСТ Р 50729—95	

5. **Ограничение срока действия снято** Постановлением Госстандарта СССР от 22.11.91 № 1786
6. **ИЗДАНИЕ** (август 2003 г.) с Изменениями № 1, 2, 3, утвержденными в июле 1989 г., ноябре 1991 г., декабре 2002 г. (ИУС 11—89, 2—92, 3—2003)

Редактор *Р.Г. Говердовская*
Технический редактор *О.Н. Власова*
Корректор *В.И. Кануркина*
Компьютерная верстка *И.А. Налейкиной*

Изд. лиц. № 02354 от 14.07.2000. Сдано в набор 14.10.2003. Подписано в печать 14.11.2003. Усл. печ. л. 1,40. Уч.-изд.л. 0,95.
Тираж 175 экз. С 12735. Зак. 985.

ИПК Издательство стандартов, 107076 Москва, Колодезный пер., 14.
<http://www.standards.ru> e-mail: info@standards.ru

Набрано в Издательстве на ПЭВМ
Отпечатано в филиале ИПК Издательство стандартов — тип. «Московский печатник», 105062 Москва, Лялин пер., 6.
Плр № 080102