



**ГОСУДАРСТВЕННЫЕ СТАНДАРТЫ
С О Ю З А С С Р**

**ШТАМПЫ ЛИСТОВОЙ ШТАМПОВКИ
ПЛИТЫ ПАКЕТОВ ШТАМПОВ
ДЛЯ РАЗДЕЛИТЕЛЬНЫХ ОПЕРАЦИЙ.
ВТУЛКИ НАПРАВЛЯЮЩИЕ**

КОНСТРУКЦИЯ И РАЗМЕРЫ

ГОСТ 15861-81 — ГОСТ 15864-81

Издание официальное

**ГОСУДАРСТВЕННЫЙ КОМИТЕТ СССР ПО СТАНДАРТАМ
Москва**

ГОСУДАРСТВЕННЫЕ СТАНДАРТЫ
СОЮЗА ССР

ШТАМПЫ ЛИСТОВОЙ ШТАМПОВКИ
ПЛИТЫ ПАКЕТОВ ШТАМПОВ
ДЛЯ РАЗДЕЛИТЕЛЬНЫХ ОПЕРАЦИЙ
ВТУЛКИ НАПРАВЛЯЮЩИЕ

КОНСТРУКЦИЯ И РАЗМЕРЫ

ГОСТ 15861-81—ГОСТ 15864-81

Издание официальное

МОСКВА—1981

ПЛИТЫ-ЗАГОТОВКИ ПРЯМОУГОЛЬНЫЕ ПАКЕТОВ
ШТАМПОВ ЛИСТОВОЙ ШТАМПОВКИ ДЛЯ
РАЗДЕЛИТЕЛЬНЫХ ОПЕРАЦИЙ

Конструкция и размеры

Plate blanks rectangular of die sets for sheet
stamping dies for dividing operations.
Construction and dimensions

ГОСТ
15861—81

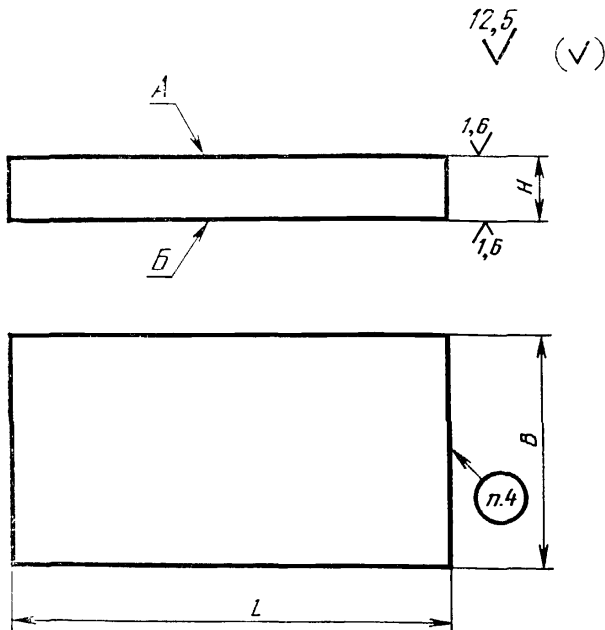
Взамен
ГОСТ 15861—70

Постановлением Государственного комитета СССР по стандартам от 25 марта
1981 г. № 1565 срок действия установлен

с 01.01. 1982 г.
до 01.01. 1987 г.

Несоблюдение стандарта преследуется по закону

1. Конструкция и размеры прямоугольных плит-заготовок должны соответствовать указанным на чертеже и в таблице.



Размеры в мм

Обозначение плиты-заготовки	Применяемость	L	B	H	Масса, кг
1025-0601		63		4	0,10
1025-0602				6	0,15
1025-0603				8	0,20
1025-0604				10	0,25
1025-0605				12	0,31
1025-0606				16	0,40
1025-0607				20	0,49
1025-0608		80	50	4	0,13
1025-0609				6	0,19
1025-0610				8	0,25
1025-0611				10	0,31
1025-0612				12	0,38
1025-0613				16	0,50
1025-0614				20	0,63
1025-0615		100		4	0,16
1025-0616				6	0,24
1025-0617				8	0,31
1025-0618				10	0,39
1025-0619				12	0,47
1025-0620				16	0,63
1025-0621				20	0,79
1025-0622		80	63	4	0,16
1025-0623				6	0,24

Продолжение

Размеры в мм

Обозначение плиты-заготовки	Применяемость	L	B	H	Масса, кг
1025-0624		80	63	8	0,32
1025-0625				10	0,40
1025-0626				12	0,47
1025-0627				16	0,63
1025-0628				20	0,79
1025-0629				25	0,99
1025-0630		100		4	0,20
1025-0631				6	0,29
1025-0632				8	0,40
1025-0633				10	0,49
1025-0634				12	0,60
1025-0635				16	0,79
1025-0636		125		20	0,99
1025-0637				25	1,24
1025-0638				4	0,25
1025-0639				6	0,37
1025-0640				8	0,49
1025-0641				10	0,62
1025-0642		125	12	0,75	
1025-0643			16	0,99	
1025-0644			20	1,24	
1025-0645			25	1,54	

Размеры в мм

Обозначение листы-заготовки	Применяемость	L	B	H	Масса, кг
1025-0646		80	80	4	0,20
1025-0647				6	0,30
1025-0648				8	0,40
1025-0649				10	0,50
1025-0650				12	0,60
1025-0651				16	0,80
1025-0652				20	1,01
1025-0653				25	1,26
1025-0654				100	4
1025-0655		6			0,38
1025-0656		8			0,50
1025-0657		10			0,63
1025-0658		12			0,75
1025-0659		16			1,01
1025-0660		20			1,26
1025-0661		25			1,57
1025-0662		125			6
1025-0663				8	0,63
1025-0664			10	0,79	
1025-0665			12	0,94	
1025-0666			16	1,26	
1025-0667			20	1,57	
1025-0668			25	1,96	

Продолжение

Размеры в мм

Обозначение плиты-заготовки	Применяемость	L	B	H	Масса, кг
1025-0669		125		28	2,20
1025-0670				32	2,51
1025-0671				6	0,53
1025-0672				8	0,70
1025-0673				10	0,88
1025-0674				12	1,06
1025-0675		140	80	16	1,41
1025-0676				20	1,76
1025-0677				25	2,20
1025-0678				28	2,46
1025-0679				32	2,81
1025-0680				6	0,60
1025-0681		160		8	0,80
1025-0682				10	1,01
1025-0683				12	1,21
1025 0684				16	1,61
1025-0685				20	2,01
1025-0686				25	2,51
1025-0687		100	100	28	2,81
1025-0688				32	3,22
1025-0689				6	0,47
1025-0690		100	100	8	0,63
1025-0691				10	0,79

Размеры в мм

Обозначение плиты-заготовки	Применяемость	L	B	H	Масса, кг
1025-0692		100		12	0,94
1025-0693				16	1,26
1025-0694				20	1,57
1025-0695				25	1,96
1025-0696				28	2,20
1025-0697				32	2,51
1025-0698				125	100
1025-0699		8	0,79		
1025-0700		10	0,98		
1025-0701		12	1,18		
1025-0702		16	1,57		
1025-0703		20	1,96		
1025-0704		25	2,45		
1025-0705		140		28	2,75
1025-0706				32	3,14
1025-0707				6	0,66
1025-0708				8	0,88
1025-0709				10	1,10
1025-0710				12	1,32
1025-0711				16	1,76
1025-0712		20	2,20		
1025-0713		25	2,75		
1025-0714				28	3,08

Продолжение

Размеры в мм

Обозначение плиты-заготовки	Применяемость	L	B	H	Масса, кг
1025-0715		140	100	32	3,52
1025-0716		160		6	0,75
1025-0717				8	1,01
1025-0718				10	1,26
1025-0719				12	1,51
1025-0720				16	2,01
1025-0721				20	2,51
1025-0722				25	3,14
1025-0723				28	3,52
1025-0724				32	4,02
1025 0725		180		6	0,85
1025-0726				8	1,13
1025-0727				10	1,41
1025-0728				12	1,70
1025-0729				16	2,26
1025-0730				20	2,83
1025-0731				25	3,50
1025-0732				28	3,96
1025-0733				32	4,52
1025-0734		200		6	0,94
1025-0735				8	1,26
1025-0736				10	1,57
1025-0737				12	1,88

Размеры в мм

Обозначение плиты-заготовки	Применяемость	L	B	H	Масса, кг
1025-0738		200	100	16	2,51
1025-0739				20	3,14
1025-0740				25	3,93
1025-0741				28	4,40
1025-0742				32	5,02
1025-0743		125	125	6	0,74
1025-0744				8	0,98
1025-0745				10	1,23
1025-0746				12	1,47
1025-0747				16	1,96
1025-0748				20	2,45
1025-0749				25	3,07
1025-0750				28	3,44
1025-0751				32	3,93
1025-0752				140	125
1025-0753		8	1,10		
1025-0754		10	1,37		
1025-0755		12	1,65		
1025-0756		16	2,20		
1025-0757		20	2,75		
1025-0758		25	3,43		
1025-0759		28	3,85		
1025-0760				32	4,40

Продолжение

Размеры в мм

Обозначение плиты-заготовки	Применяемость	L	B	H	Масса, кг
1025-0761		160		6	0,94
1025-0762				8	1,26
1025-0763				10	1,57
1025-0764				12	1,88
1025-0765				16	2,51
1025-0766				20	3,14
1025-0767				25	3,93
1025-0768				28	4,40
1025-0769				32	5,02
1025-0771				180	125
1025-0772		10	1,77		
1025-0773		12	2,12		
1025-0774		16	2,83		
1025-0775		20	3,53		
1025-0776		25	4,42		
1025-0777		28	4,95		
1025-0778		32	5,65		
1025-0779		36	6,36		
1025-0780		40	7,07		
1025-0782		200		8	1,57
1025-0783				10	1,96
1025-0784				12	2,36
1025-0785				16	3,14

Размеры в мм

Обозначение плиты-заготовки	Применяемость	L	B	H	Масса, кг
1025-0786		200	125	20	3,93
1025-0787				25	4,91
1025-0788				28	5,50
1025-0789				32	6,28
1025-0790				36	7,07
1025-0791				40	7,85
1025-0793				220	8
1025-0794		10			2,16
1025-0795		12			2,59
1025-0796		16			3,45
1025-0797		20			4,32
1025-0798		25			5,40
1025-0799		28			6,05
1025-0800		250		32	6,91
1025-0801				36	7,77
1025-0802				40	8,64
1025-0804				8	1,96
1025-0805				10	2,45
1025-0806				12	2,94
1025-0807				16	3,93
1025-0808		20	4,91		
1025-0809		25	6,13		
1025-0810			28	6,87	

Продолжение

Размеры в мм

Обозначение плиты-заготовки	Применяемость	L	B	H	Масса, кг
1025-0811		250	125	32	7,85
1025-0812				36	8,83
1025-0813				40	9,81
1025-0815		140	140	8	1,23
1025-0816				10	1,54
1025-0817				12	1,85
1025-0818				16	2,46
1025-0819				20	3,08
1025-0820				25	3,85
1025-0821				28	4,31
1025-0822				32	4,92
1025-0823				36	5,54
1025-0824				40	6,15
1025-0826		160	140	8	1,41
1025-0827				10	1,76
1025-0828				12	2,11
1025-0829				16	2,81
1025-0830				20	3,52
1025-0831				25	4,40
1025-0832				28	4,92
1025-0833				32	5,63
1025-0834				36	6,33
1025-0835			40	7,03	

Размеры в мм

Обозначение плиты-заготовки	Применяемость	L	B	H	Масса, кг
1025-0837		180		8	1,58
1025-0838				10	1,98
1025-0839				12	2,37
1025-0840				16	3,17
1025-0841				20	3,96
1025-0842				25	4,95
1025-0843				28	5,54
1025-0844				32	6,33
1025-0845				36	7,12
1025-0846				40	7,91
1025-0848		200	140	8	1,76
1025-0849				10	2,20
1025-0850				12	2,64
1025-0851				16	3,52
1025-0852				20	4,40
1025-0853				25	5,50
1025-0854				28	6,15
1025-0855				32	7,03
1025-0856				36	7,91
1025-0857				40	8,79
1025-0859		220		8	1,93
1025-0860				10	2,42
1025-0861				12	2,90

Продолжение

Размеры в мм

Обозначение плиты-заготовки	Применяемость	L	B	H	Масса, кг
1025-0862		220	140	16	3,87
1025-0863				20	4,84
1025-0864				25	6,05
1025-0865				28	6,77
1025-0866				32	7,74
1025-0867				36	8,70
1025-0868				40	9,67
1025-0870				8	2,20
1025-0871		10		2,75	
1025-0872		12		3,30	
1025-0873		16		4,40	
1025-0874		20		5,50	
1025-0875		25		6,87	
1025-0876		28		7,69	
1025-0877		32		8,79	
1025-0878		36		9,89	
1025-0879		40	10,99		
1025-0881		8	2,46		
1025-0882		10	3,08		
1025-0883		12	3,69		
1025-0884		16	4,92		
1025-0885		20	6,15		
1025-0886		280	25	7,69	

Размеры в мм

Обозначение плиты-заготовки	Применяемость	L	B	H	Масса, кг
1025-0887		280	140	28	8,62
1025-0888				32	9,85
1025-0889				36	11,08
1025-0890				40	12,31
1025-0892		160	160	8	1,61
1025-0893				10	2,01
1025-0894				12	2,41
1025-0895				16	3,22
1025-0896				20	4,02
1025-0897				25	5,02
1025-0898				28	5,63
1025-0899				32	6,43
1025-0900				36	7,24
1025-0901				40	8,04
1025-0903				180	160
1025-0904		10	2,26		
1025-0905		12	2,71		
1025-0906		16	3,62		
1025-0907		20	4,52		
1025-0908		25	5,65		
1025-0909		28	6,33		
1025-0910		32	7,24		
1025-0911		36	8,14		

Продолжение

Размеры в мм

Обозначение плиты-заготовки	Применяемость	L	B	H	Масса, кг
1025-0912		180	160	40	9,04
1025-0914		200		8	2,01
1025-0915				10	2,51
1025-0916				12	3,01
1025-0917				16	4,02
1025-0918				20	5,02
1025-0919				25	6,28
1025-0920				28	7,03
1025-0921				32	8,04
1025-0922				36	9,04
1025-0923				40	10,05
1025-0925		200		8	2,21
1025-0926				10	2,76
1025-0927				12	3,32
1025-0928				16	4,42
1025-0929				20	5,53
1025-0930				25	6,91
1025-0931				28	7,74
1025-0932				32	8,84
1025-0933				36	9,95
1025-0934			40	11,05	
1025-0936		250	8	2,51	
1025-0937			10	3,14	

Размеры в мм

Обозначение плиты-заготовки	Применяемость	L	B	H	Масса, кг
1025-0938		250	160	12	3,77
1025-0939				16	5,02
1025-0940				20	6,28
1025-0941				25	7,85
1025-0942				28	8,79
1025-0943				32	10,05
1025-0944				36	11,30
1025-0945				40	12,56
1025-0947		280		8	2,81
1025-0948				10	3,52
1025-0949				12	4,22
1025-0950				16	5,63
1025-0951				20	7,03
1025-0952				25	8,79
1025-0953				28	9,85
1025-0954				32	11,25
1025-0955		320	36	12,66	
1025-0956			40	14,07	
1025-0958			8	3,22	
1025-0959			10	4,02	
1025-0960			12	4,82	
1025-0961			16	6,43	
1025-0962			20	8,04	

Продолжение

Размеры в мм

Обозначение плиты-заготовки	Применяемость	L	B	H	Масса, кг		
1025-0963		320	160	25	10,05		
1025-0964				28	11,25		
1025-0965				32	12,86		
1025-0966				36	14,47		
1025-0967				40	16,08		
1025-0969				180	180	8	2,04
1025-0970		10	2,54				
1025-0971		12	3,05				
1025-0972		16	4,07				
1025-0973		20	5,09				
1025-0974		25	6,36				
1025-0975		28	7,12				
1025-0976		32	8,14				
1025-0977		36	9,16				
1025-0978		40	10,17				
1025-0980		200	180			8	2,26
1025-0981						10	2,83
1025-0982				12	3,39		
1025-0983				16	4,52		
1025-0984				20	5,65		
1025-0985				25	7,07		
1025-0986				28	7,91		
1025-0987				32	9,04		

Размеры в мм

Обозначение плиты-заготовки	Применяемость	L	B	H	Масса, кг	
1025-0988		200	180	36	10,17	
1025-0989				40	11,30	
1025-0991				8	2,49	
1025-0992				10	3,11	
1025-0993				12	3,73	
1025-0994		220		16	4,97	
1025-0995				20	6,22	
1025-0996				25	7,77	
1025-0997				28	8,70	
1025-0998				32	9,95	
1025-0999				36	11,19	
1025-1000				40	12,43	
1025-1002				250	8	2,83
1025-1003					10	3,53
1025-1004					12	4,24
1025-1005		16			5,65	
1025-1006		20			7,07	
1025-1007		25			8,83	
1025-1008		28			9,69	
1025-1009		32			11,30	
1025-1010		36	12,72			
1025-1011		40	14,13			
1025-1013		280	8	3,17		

Продолжение

Размеры в мм

Обозначение плиты-заготовки	Применяемость	L	B	H	Масса, кг		
1025-1014		280	180	10	3,96		
1025-1015				12	4,75		
1025-1016				16	6,33		
1025-1017				20	7,91		
1025-1018				25	9,89		
1025-1019				28	11,08		
1025-1020				32	12,66		
1025-1021				36	14,24		
1025-1022				40	15,83		
1025-1023				45	17,80		
1025-1024				50	19,78		
1025-1026				320	180	8	3,62
1025-1027						10	4,52
1025-1028		12	5,43				
1025-1029		16	7,23				
1025-1030		20	9,04				
1025-1031		25	11,30				
1025-1032		28	12,66				
1025-1033		32	14,47				
1025-1034		36	16,28				
1025-1035		40	18,09				
1025-1036		45	20,35				
1025-1037				50	22,60		

Размеры в мм

Обозначение плиты-заготовки	Применяемость	L	B	H	Масса, мг
1025-1039		360	180	8	4,07
1025-1040				10	5,09
1025-1041				12	6,10
1025-1042				16	8,14
1025-1043				20	10,17
1025-1044				25	12,72
1025-1045				28	14,24
1025-1046				32	16,28
1025-1047				36	18,31
1025-1048				40	20,35
1025-1049				45	22,90
1025-1050				50	25,45
1025-1052				200	200
1025-1053		10	3,14		
1025-1054		12	3,77		
1025-1055		16	5,02		
1025-1056		20	6,28		
1025-1057		25	7,85		
1025-1058		28	8,79		
1025-1059		32	10,05		
1025-1060		36	11,30		
1025-1061		40	12,56		
1025-1063		220		8	2,76

Продолжение

Размеры в мм

Обозначение плиты-заготовки	Применяемость	L	B	H	Масса, кг
1025-1064		220	200	10	3,45
1025-1065				12	4,15
1025-1066				16	5,53
1025-1067				20	6,91
1025-1068				25	8,64
1025-1069				28	9,67
1025-1070				32	11,05
1025-1071				36	12,43
1025-1072				40	13,82
1025-1074				250	8
1025-1075		10			3,93
1025-1076		12			4,71
1025-1077		16			6,28
1025-1078		20			7,85
1025-1079		25			9,81
1025-1080		28			10,99
1025 1081		32			12,56
1025-1082		36			14,13
1025-1083		40			15,70
1025-1085		280		8	3,52
1025-1086			10	4,40	
1025-1087			12	5,28	
1025-1088			16	7,03	

Размеры в мм

Обозначение плиты-заготовки	Применяемость	L	B	H	Масса, кг
1025-1089		280	200	20	8,79
1025-1090				25	10,99
1025-1091				28	12,31
1025-1092				32	14,07
1025-1093				36	15,83
1025-1094				40	17,58
1025-1095				45	19,78
1025-1096				50	22,00
1025-1098		320		8	4,02
1025-1099				10	5,02
1025-1100				12	6,03
1025-1101				16	8,04
1025-1102				20	10,05
1025-1103				25	12,56
1025-1104				28	14,07
1025-1105				32	16,08
1025-1106			36	18,09	
1025-1107			40	20,10	
1025-1108		45	22,60		
1025-1109		50	25,10		
1025-1111		360	8	4,52	
1025-1112			10	5,65	
1025-1113			12	6,78	

Продолжение

Размеры в мм

Обозначение плиты-заготовки	Применяемость	L	B	H	Масса, кг
1025-1114		360		16	9,04
1025-1115				20	11,30
1025-1116				25	14,13
1025-1117				28	15,83
1025-1118				32	18,09
1025-1119				36	20,35
1025-1120				40	22,60
1025-1121				45	25,45
1025-1122				50	28,30
1025-1124				400	200
1025-1125		10	6,28		
1025-1126		12	7,54		
1025-1127		16	10,05		
1025-1128		20	12,56		
1025-1129		25	15,70		
1025-1130		28	17,58		
1025-1131		32	20,10		
1025-1132		36	22,60		
1025-1133		40	25,10		
1025-1134		45	28,30		
1025-1135		50	31,40		
1025-1137		220	220	8	3,04
1025-1138				10	3,80

Размеры в мм

С обозначение плиты-заготовки	Применяемость	L	B	H	Масса кг
1025-1139		220		12	4,56
1025-1140				16	6,08
1025-1141				20	7,60
1025-1142				25	9,50
1025-1143				28	10,65
1025-1144				32	12,16
1025-1145				36	13,68
1025-1146				40	15,20
1025-1147				45	17,10
1025-1148				50	19,00
1025-1150		250	220	8	3,45
1025-1151				10	4,32
1025-1152				12	5,18
1025-1153				16	6,91
1025-1154				20	8,64
1025-1155				25	10,79
1025-1156				28	12,09
1025-1157				32	13,82
1025-1158				36	15,54
1025-1159				40	17,27
1025-1160		45	19,43		
1025-1161		50	21,60		
1025-1163		280		8	3,87

Продолжение

Размеры в мм

Обозначение плиты-заготовки	Применяемость	L	B	H	Масса, кг
1025-1164		280		10	4,84
1025-1165				12	5,80
1025-1166				16	7,74
1025-1167				20	9,67
1025-1168				25	12,09
1025-1169				28	13,54
1025-1170				32	15,47
1025-1171				36	17,41
1025-1172				40	19,34
1025-1173				45	21,80
1025-1174				50	24,20
1025-1176		320	220	8	4,42
1025-1177				10	5,53
1025-1178				12	6,68
1025-1179				16	8,84
1025-1180				20	11,05
1025-1181				25	13,82
1025-1182				28	15,47
1025-1183				32	17,68
1025-1184				36	19,90
1025-1185				40	22,10
1025-1186				45	24,90
1025-1187		50	27,65		

Размеры в мм

Обозначение плиты-заготовки	Применяемость	L	B	H	Масса, кг
1025-1189		360	220	8	4,97
1025-1190				10	6,22
1025-1191				12	7,46
1025-1192				16	9,95
1025-1193				20	12,43
1025-1194				25	15,54
1025-1195				28	17,41
1025-1196				32	19,90
1025-1197				36	22,40
1025-1198				40	24,90
1025-1199				45	28,00
1025-1200		400	220	50	31,10
1025-1202				8	5,53
1025-1203				10	6,91
1025-1204				12	8,29
1025-1205				16	11,05
1025-1206				20	13,82
1025-1207				25	17,27
1025-1208				28	19,34
1025-1209				32	22,10
1025-1210				36	24,90
1025-1211				40	27,60
1025-1212				45	31,10

Продолжение

Размеры в мм

Обозначение плиты-заготовки	Применяемость	L	B	H	Масса, кг	
1025-1213		400	220	50	34,55	
1025-1215		450		8	6,20	
1025-1216				10	7,80	
1025-1217				12	9,35	
1025-1218				16	12,45	
1025-1219				20	15,55	
1025-1220				25	19,45	
1025-1221				28	21,80	
1025-1222				32	24,90	
1025-1223				36	28,00	
1025-1224				40	31,10	
1025-1225				45	35,00	
1025-1226				50	38,90	
1025-1228				250	250	8
1025-1229			10			4,91
1025-1230		12	5,89			
1025-1231		16	7,85			
1025-1232		20	9,81			
1025-1233		25	12,27			
1025-1234		28	13,74			
1025-1235		32	15,70			
1025-1236		36	17,66			
1025-1237		40	19,63			

Размеры в мм

Обозначение листы-заготовки	Применяемость	L	B	H	Масса, кг
1025-1238		250	250	45	22,10
1025-1239				50	24,55
1025-1241				8	4,40
1025-1242				10	5,50
1025-1243				12	6,59
1025-1244				16	8,79
1025-1245				20	10,90
1025-1246		280		25	13,74
1025-1247				28	15,30
1025-1248				32	17,58
1025-1249				36	19,78
1025-1250				40	22,00
1025-1251				45	24,75
1025-1252				50	27,50
1025-1254		320		8	5,02
1025-1255				10	6,28
1025-1256				12	7,54
1025-1257				16	10,05
1025-1258				20	12,56
1025-1259				25	15,70
1025-1260			28	17,58	
1025-1261			32	20,10	
1025-1262			36	22,80	

Продолжение

Размеры в мм

Обозначение плиты-заготовки	Применяемость	L	B	H	Масса, кг
1025-1263		320	250	40	25,10
1025-1264				45	28,30
1025-1265				50	31,40
1025-1267				8	5,65
1025-1268				10	7,07
1025-1269				12	8,48
1025-1270				16	11,30
1025-1271		360		20	14,13
1025-1272				25	17,66
1025-1273				28	19,78
1025-1274				32	22,60
1025-1275				36	25,45
1025-1276				40	28,25
1025-1277				45	31,30
1025-1278		400	50	35,35	
1025-1280			8	6,28	
1025-1281			10	7,85	
1025-1282			12	9,42	
1025-1283			16	12,56	
1025-1284			20	15,70	
1025-1285			25	19,63	
1025-1286		28	22,00		
1025-1287			32	25,10	

Размеры в мм

Обозначение плиты-заготовки	Применяемость	L	B	H	Масса, кг
1025-1288		400	250	36	28,25
1025-1289				40	31,40
1025-1290				45	35,35
1025-1291				50	39,25
1025-1293		450		8	7,07
1025-1294				10	8,83
1025-1295				12	10,60
1025-1296				16	14,15
1025-1297				20	17,65
1025-1298				25	22,10
1025-1299				28	24,75
1025-1300				32	28,25
1025-1301				36	31,80
1025-1302				40	35,35
1025-1303				45	39,75
1025-1304				50	44,15
1025-1306		500	8	7,85	
1025-1307			10	9,81	
1025-1308			12	11,78	
1025-1309			16	15,70	
1025-1310			20	19,63	
1025-1311			25	24,55	
1025-1312			28	27,50	

Продолжение

Размеры в мм

Обозначение плиты-заготовки	Применяемость	Л	В	Н	Масса, кг
1025-1313		500	250	32	31,40
1025-1314				36	35,35
1025-1315				40	39,25
1025-1316				45	44,15
1025-1317				50	49,05
1025-1318		280	280	8	4,92
1025-1319				10	6,15
1025-1320				12	7,39
1025-1321				16	9,85
1025-1322				20	12,31
1025-1323				25	15,39
1025-1324				28	17,23
1025-1325				32	19,69
1025-1326				36	22,15
1025-1327				40	24,60
1025-1328		45	27,70		
1025-1329		50	30,75		
1025-1330		320	280	8	5,63
1025-1331				10	7,03
1025-1332				12	8,44
1025-1333				16	11,25
1025-1334				20	14,07
1025-1335				25	17,58

Размеры в мм

Обозначение литы-заготовки	Применимость	L	B	H	Масса, кг	
1025-1336		320	280	28	19,69	
1025-1337				32	22,50	
1025-1338				36	25,30	
1025-1339				40	28,15	
1025-1340				45	31,65	
1025-1341				50	35,20	
1025-1342				360	8	6,33
1025-1343					10	7,91
1025-1344					12	9,50
1025-1345					16	12,66
1025-1346		20			15,83	
1025-1347		25			19,78	
1025-1348		28			22,15	
1025-1349		32			25,30	
1025-1350		36			28,50	
1025-1351		40			31,65	
1025-1352		45		35,60		
1025-1353		50		39,55		
1025-1354		400		8	7,03	
1025-1355				10	8,79	
1025-1356			12	10,55		
1025-1357			16	14,07		
1025-1358			20	17,58		

Продолжение

Размеры в мм

Обозначение плиты-заготовки	Применяемость	L	B	H	Масса, кг
1025-1359		400	280	25	22,00
1025-1360				28	24,60
1025-1361				32	28,15
1025-1362				36	31,65
1025-1363				40	35,20
1025-1364				45	39,55
1025-1365				50	43,95
1025-1366				8	7,91
1025-1367				10	9,89
1025-1368				12	11,87
1025-1369		450	280	16	15,83
1025-1370				20	19,78
1025-1371				25	24,75
1025-1372				28	27,70
1025-1373				32	31,65
1025-1374				36	35,60
1025-1375				40	39,55
1025-1376				45	44,50
1025-1377				50	49,45
1025-1378				500	280
1025-1379		10	10,99		
1025-1380		12	13,19		
1025-1381				16	17,58

Размеры в мм

Обозначение плиты-заготовки	Применяемость	L	B	H	Масса, кг
1025-1382		500		20	22,00
1025-1383				25	27,50
1025-1384				28	30,80
1025-1385				32	35,20
1025-1386				36	39,55
1025-1387				40	43,95
1025-1388				45	49,45
1025-1389				50	54,95
1025-2501		560	280	10	12,21
1025-2502				12	14,65
1025-2503				16	19,52
1025-2504				20	24,42
1025-2505				25	30,52
1025-2506				28	34,17
1025-2507				32	39,07
1025-2508				36	43,94
1025-2509				40	48,84
1025-2511				45	54,93
1025-2512				50	61,04
1025-1390		320	320	8	6,43
1025-1391				10	8,04
1025-1392				12	9,65
1025-1393				16	12,86

Продолжение

Размеры в мм

Обозначение литы-заготовки	Применяемость	L	B	H	Масса, кг
1025-1394		320		20	16,08
1025-1395				25	20,10
1025-1396				28	22,50
1025-1397				32	25,70
1025-1398				36	28,95
1025-1399				40	32,15
1025-1400				45	36,20
1025-1401				50	40,20
1025-1402				360	320
1025-1403		10	9,04		
1025-1404		12	10,85		
1025-1405		16	14,50		
1025-1406		20	18,09		
1025-1407		25	22,60		
1025-1408		28	25,30		
1025-1409		32	28,95		
1025-1410		36	32,55		
1025-1411		40	36,20		
1025-1412		45	40,70		
1025-1413		50	45,20		
1025-1414		400		8	8,04
1025-1415				10	10,05
1025-1416				12	12,06

Размеры в мм

Обозначение плиты-заготовки	Применяемость	L	B	H	Масса, кг
1025-1417		400	320	16	16,08
1025-1418				20	20,10
1025-1419				25	25,10
1025-1420				28	28,15
1025-1421				32	32,15
1025-1422				36	36,20
1025-1423				40	40,20
1025-1424				45	45,20
1025-1425				50	50,25
1025-1426				450	320
1025-1427		10	11,30		
1025-1428		12	13,53		
1025-1429		16	18,09		
1025-1430		20	22,60		
1025-1431		25	28,25		
1025-1432		28	31,65		
1025-1433		32	36,15		
1025-1434		36	40,70		
1025-1435		40	45,20		
1025-1436		45	50,90		
1025-1437		50	56,50		
1025-1438		500	320	8	10,05
1025-1439				10	12,55

Продолжение

Размеры в мм

Обозначение плиты-заготовки	Примечание	L	B	H	Масса, кг
1025-1440		500		12	15,10
1025-1441				16	20,10
1025-1442				20	25,10
1025-1443				25	31,40
1025-1444				28	35,20
1025-1445				32	40,20
1025-1446				36	45,20
1025-1447				40	50,25
1025-1448				45	56,50
1025-1449				50	62,80
1025-2513		560	320	10	14,07
1025-2514				12	16,88
1025-2515				16	22,51
1025-2516				20	28,14
1025-2517				25	35,17
1025-2518				28	39,39
1025-2519				32	45,01
1025-2521				36	50,64
1025-2522				40	56,28
1025-2523				45	63,30
1025-2524				50	70,34
1025-2525				56	78,78
1025-2526				63	88,62

Размеры в мм

Обозначение плиты-заготовки	Применяемость	L	B	H	Масса, кг
1025-2527		630	320	10	15,83
1025-2528				12	18,99
1025-2529				16	25,32
1025-2531				20	31,66
1025-2532				25	39,56
1025-2533				28	44,31
1025-2534				32	50,64
1025-2535				36	56,97
1025-2536				40	63,33
1025-2537				45	71,21
1025-2538				50	79,13
1025-2539				56	88,62
1025-2541				63	99,71
1025-1450				360	360
1025-1451		10	10,17		
1025-1452		12	12,21		
1025-1453		16	16,28		
1025-1454		20	20,35		
1025-1455		25	25,40		
1025-1456		28	28,50		
1025-1457		32	32,55		
1025-1458		36	36,65		
1025-1459		40	40,70		

Продолжение

Размеры в мм

Обозначение плиты-заготовки	Применяемость	L	B	H	Масса, кг
1025-1460		360	360	45	45,80
1025-1461				50	50,90
1025-1462				8	9,04
1025-1463				10	11,30
1025-1464				12	13,57
1025-1465				16	18,09
1025-1466		400		20	22,60
1025-1467				25	28,25
1025-1468				28	31,65
1025-1469				32	36,20
1025-1470				36	40,70
1025-1471				40	45,20
1025-1472		450	45	50,90	
1025-1473			50	56,50	
1025-1474			8	10,20	
1025-1475			10	12,72	
1025-1476			12	15,26	
1025-1477			16	20,35	
1025-1478		450	20	25,45	
1025-1479			25	31,80	
1025-1480			28	35,60	
1025-1481			32	40,70	
1025-1482			36	45,80	

Размеры в мм

Обозначение д.п.т.ы-заготовки	Применяемость	L	B	H	Масса, кг
1025-1483		450	360	40	50,90
1025-1484				45	57,25
1025-1485				50	63,60
1025-1486				56	71,22
1025-1487				63	80,12
1025-1488				8	11,30
1025-1489				10	14,13
1025-1490				12	16,96
1025-1491				16	22,60
1025-1492				20	28,25
1025-1493		500	360	25	35,35
1025-1494				28	39,55
1025-1495				32	45,20
1025-1496				36	50,90
1025-1497				40	56,50
1025-1498				45	63,60
1025-1499				50	70,60
1025-1500				56	79,10
1025-1501				63	89,00
1025-2542				560	360
1025-2543		12	18,99		
1025-2544		16	25,35		
1025-2545		20	31,65		

Продолжение

Размеры в мм

Обозначение плиты-заготовки	Применяемость	L	B	H	Масса, кг
1025-2546		560		25	39,55
1025-2547				28	44,35
1025-2548				32	50,65
1025-2549				33	57,00
1025-2551				40	63,30
1025-2552				45	71,20
1025-2553				50	79,15
1025-2554				56	88,60
1025-2555				63	99,70
1025-2556				360	
1025 2557		12	21,35		
1025-2558		16	23,50		
1025-2559		20	35,60		
1025-2561		25	44,50		
1025-2562		28	49,85		
1025-2563		32	56,95		
1025-2564		36	64,10		
1025-2565		40	71,20		
1025-2566		45	80,10		
1025-2567		630		50	89,00
1025-2568				56	99,70
1025-2569				63	112,20
1025-1502				400	400

Размеры в мм

Обозначение плиты-заготовки	Применяемость	Л	В	Н	Масса, кг
1025-1503		400	400	10	12,56
1025-1504				12	15,07
1025-1505				16	20,10
1025-1506				20	25,10
1025-1507				25	31,40
1025-1508				28	35,20
1025-1509				32	40,20
1025-1510				36	45,20
1025-1511				40	50,25
1025-1512				45	56,50
1025-1513				50	62,80
1025-1514				56	70,30
1025-1515				63	79,20
1025-1516				450	400
1025-1517		10	14,10		
1025-1518		12	17,00		
1025-1519		16	22,60		
1025-1520		20	28,25		
1025-1521		25	35,35		
1025-1522		28	39,55		
1025-1523		32	45,20		
1025-1524		36	50,90		
1025-1525		40	56,50		

Продолжение

Размеры в мм

Обозначение плиты-заготовки	Применяемость	L	B	H	Масса, кг
1025-1526		450	400	45	63,60
1025-1527				50	70,60
1025-1528				56	79,10
1025-1529				63	89,00
1025-1530				8	12,56
1025-1531		10		15,70	
1025-1532		12		18,84	
1025-1533		16		25,10	
1025-1534		20		31,40	
1025-1535		25		39,25	
1025-1536		500		28	44,00
1025-1537		32		50,25	
1025-1538		36		56,50	
1025-1539		40		62,80	
1025-1540		45		70,60	
1025-1541		50	78,50		
1025-1542		56	87,90		
1025-1543		63	98,90		
1025-2571		560	10	17,58	
1025-2572			12	21,10	
1025-2573			16	28,15	
1025-2574			20	35,15	
1025-2575			25	43,95	

Размеры в мм

Обозначение листы-заготовки	Применяемость	L	B	H	Масса, кг
1025-2576		560		28	49,25
1025-2577				32	56,30
1025-2578				36	63,30
1025-2579				40	70,30
1025-2581				45	79,10
1025-2582				50	87,90
1025-2583				56	98,50
1025-2584				63	110,80
1025-2585				71	124,90
1025-2586				80	140,70
1025-2587				630	400
1025-2588		16	31,65		
1025-2589		20	39,55		
1025-2591		25	49,45		
1025-2592		28	55,40		
1025-2593		32	63,30		
1025-2594		36	71,20		
1025-2595		40	79,15		
1025-2596		45	89,00		
1025-2597		50	98,90		
1025-2598		56	110,80		
1025-2599		63	124,60		
1025-2601		71	140,50		
1025-2602		80	158,30		

Пример условного обозначения прямоугольной плиты-заготовки размерами $L=63$ мм, $B=50$ мм, $H=4$ мм из стали марки Ст3:

Плита 1025-0601 — Ст3 ГОСТ 15861—81

То же, из стали марки 45:

Плита 1025-0601 — 45 ГОСТ 15861—81

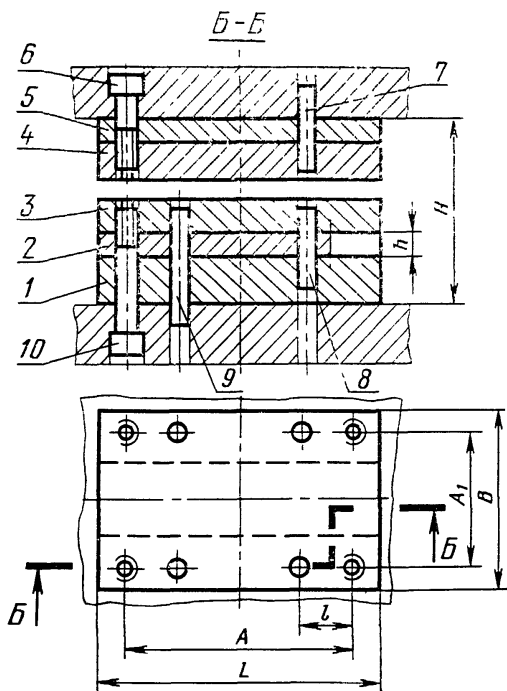
2. Допуск параллельности поверхностей *A* и *B* — по 7-й степени точности ГОСТ 24643—81.

3. Технические требования — по ГОСТ 15863—81.

4. Маркировать: обозначение плиты-заготовки, обозначение настоящего стандарта и товарный знак предприятия-изготовителя.

5. Конструкция и размеры пакетов штампов для разделительных операций с неподвижным съемником, с верхним прижимом и совмещенного действия приведены в рекомендуемых приложениях 1—3.

**КОНСТРУКЦИЯ И РАЗМЕРЫ ПРЯМОУГОЛЬНЫХ ПАКЕТОВ ШТАМПОВ
С НЕПОДВИЖНЫМ СЪЕМНИКОМ ДЛЯ РАЗДЕЛИТЕЛЬНЫХ ОПЕРАЦИЙ**



Для пакетов с L свыше 160 мм

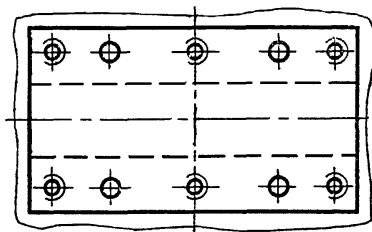


Таблица 1

мм

Основные размеры пакета			A	A ₁	h	l	
L	B	H					
63	50	66	45	34	6	12	
		70					
80		66	65		10		
		74					
100		66	85		6		
		74					10
80	63	66	65	45	6	16	
		74					
100		86	80		40		6
		74					
125		86	105		6		
		74					10
100	80	74	80	60	6	20	
		86					
125		84	105		6		
		97					10
140		84	115		55		
		97					10
160	84	135	6				
	97			10			
125	100	84	100		75	6	20
		97					
140		92	115	6			
		105				10	

Основные размеры пакета			мм			
L	B	H	A	A ₁	h	l
160	100	92	135	75	6	20
		105			10	
180		92	150		6	
		105			10	
200		92	170		6	
		105			10	
140	125	92	115	100	6	
		105			10	
160		92	135		6	
		105			10	
180		103	150		6	
		119			10	
200		103	170		6	
		119			10	
220		103	190		6	
		119			10	
250		103	220		6	
		119			10	
160	140	103	130	110	6	25
		119			10	
180		103	150		6	
		119			10	
200		103	170		6	
		119			10	

Продолжение табл. 1

Основные размеры пакета			мм				
L	B	H	A	A ₁	h	l	
220	140	103	190	110	6	25	
		119			10		
250		103	220		6		
		119			10		
280		103	250		6		
		119			10		
180		160	103		150		6
			119				10
200			103		170		6
			119				10
220			103		190		6
			119				10
250	103		220	6			
	119			10			
280	103		250	6			
	119			10			
320	103		280	6			
	119			10			
200	180	103	170	6			
		119		10			
220		103	190	6			
		119		10			
250		103	220	6			
		119		10			

Основные размеры пакета			мм				
L	B	H	A	A ₁	h	l	
280	180	122	250	150	6	25	
		141			10		
320		122	280		6		
		141			10		
360		122	320		6		
		141			10		
220		200	105		190		6
			121				10
250			105		220		6
			121				10
280			122		250		6
			141				10
320	122		280	6			
	141			10			
360	122		320	6			
	141			10			
400	122		360	6			
	141			10			
250	220	122	210	6			
		141		10			
280		122	240	6			
		141		10			
320		122	280	6			
		141		10			

Продолжение табл. 1

мм

Основные размеры пакета			A	A ₁	h	t	
L	B	H					
360	220	122	320	180	6	32	
		141			10		
400		122	360		6		
		141			10		
450		122	410		6		
		141			10		
280	250	122	240	210	6		
		141			10		
320		122	280		6		
		141			10		
360		124	320		6		
		143			10		
400		124	360		6		
		143			10		
450		124	410		6		
		143			10		
500		124	460		6		
		143			10		
320		280	130		280	240	10
			145				
360			130		320		
			145				
400			130		360		
			145				

Основные размеры пакета			A	A ₁		I
L	B	H				
450	280	130	410	240	10	32
		145				
500		130	460			
		145				
360	320	130	320	280		
		145				
400		130	360			
		145				
450		130	410			
		145				
500		130	460			
		145				
400	360	130	360	320		
		145				
450		138	410			
		158				
500		138	460			
		158				
450	400	138	410	360		
		155				
500		138	460			
		155				

Таблица 2

Размеры в мм

Размеры пакета			Поз. 1 Матрица Кол. 1	Поз. 2 Планка направляющая Кол. 2	Поз. 3 Съемник Кол. 1	Поз. 4 Пуансоно- держатель Кол. 1	Поз. 5 Плинка подкладная Кол. 1		
L	B	H							
Размеры заготовки									
63	50	66	63×50×12	Длину и ширину принимать конструктивно		63×50×12	63×50×12	63×50×4	
		70	63×50×16			80×50×12	80×50×12	80×50×4	
80		66	80×50×12						100×50×12
		74	80×50×16			80×63×12	80×63×12	80×63×4	
100		66	100×50×12						100×63×16
		74	100×50×16			125×63×16	125×63×16	125×63×4	
80		66	80×63×12						100×80×16
		74	80×63×16			100×80×16	100×80×16	100×80×4	
100		63	74						100×63×16
			86			100×63×20	125×63×16	125×63×16	125×63×4
125	80	74	125×63×16	100×80×12	100×80×16	100×80×4			
		86	125×63×20				100×80×16	100×80×16	100×80×4
100	80	74	100×80×16	125×80×16	125×80×16	125×80×6			
		86	100×80×20				125×80×16	125×80×16	125×80×6
125		84	125×80×20						

Размеры в мм

Размеры пакета			Поз. 6		Поз. 7	Поз. 8	Поз. 9	Поз. 10				
L	B	H	Кол. 4	Кол. 6	Кол. 2	Кол. 2	Кол. 2	Кол. 4	Кол. 6			
			Винт по ГОСТ 11738—72		Штифт по ГОСТ 3128—70			Винт по ГОСТ 11738—72				
			Обозначение									
63	50	66	M6×25.88	—	6m6×32	6m6×25	6m6×50	M6×45.88	—			
		70				6m6×30		M6×50.88				
80		66	M6×30.88		6m6×36	6m6×25	6m6×55	M6×45.88				
		74				6m6×30		M6×50.88				
100		66	M6×30.88		6m6×36	6m6×25	6m6×55	M6×45.88				
		74				6m6×30		M6×50.88				
80		63	66		M8×30.88	—	6m6×40	6m6×25		6m6×70	M6×45.88	—
			74					6m6×30			M6×50.88	
100			M8×30.88		6m6×40		6m6×36	6m6×70		M8×60.88		
			86				M8×35.88			M8×65.88		
125	74		M8×30.88	6m6×40	6m6×30		6m6×70	M8×60.88				
	86		M8×35.88		6m6×36			M8×65.88				
100	80		74	M8×30.88	—		6m6×50	6m6×30	6m6×70	M8×60.88	—	
			86	M8×35.88				6m6×36		M8×65.88		
125			74	M8×30.88			6m6×50	6m6×30	6m6×70	M8×60.88		
			84	M8×40.88				6m6×30		M8×65.88		

Размеры в мм

Размеры пакета			Поз. 1 Матрица Кол. 1	Поз. 2 Планка направляющая Кол. 2	Поз. 3 Съемник Кол. 1	Поз. 4 Пуансоно- держатель Кол. 1	Поз. 5 Плитка подкладная Кол. 1
L	B	H					
Размеры заготовки							
125	80	97	125×80×25	Длину и ширину принимать конструктивно	125×80×16	125×80×20	125×80×6
140		84	140×80×20		140×80×16	140×80×16	140×80×6
		97	140×80×25		140×80×20	140×80×20	140×80×6
160		84	160×80×20		160×80×16	160×80×16	160×80×6
		97	160×80×25		160×80×20	160×80×20	160×80×6
125	100	84	125×100×20		125×100×16	125×100×16	125×100×6
		97	125×100×25		125×100×20	125×100×20	125×100×6
140		92	140×100×20		140×100×20	140×100×16	140×100×6
		105	140×100×25		140×100×20	140×100×20	140×100×6
160		92	160×100×20		160×100×20	160×100×16	160×100×6
		105	160×100×25	160×100×20	160×100×20	160×100×6	
180		92	180×100×20	180×100×20	180×100×16	180×100×6	
		105	180×100×25	180×100×20	180×100×20	180×100×6	
200		92	200×100×20	200×100×20	200×100×16	200×100×6	
		105	200×100×25	200×100×20	200×100×20	200×100×6	

Размеры в мм

Размеры пакета			Поз. 6		Поз. 7	Поз. 8	Поз. 9	Поз. 10		
L	B	H	Кол. 4	Кол. 6	Кол. 2	Кол. 2	Кол. 2	Кол. 2	Кол. 6	
			Винт по ГОСТ 11738—72		Штифт по ГОСТ 3128—70			Винт по ГОСТ 11738—72		
Обозначение										
125	80	97	M8×45.88	—	6т6×50	6т6×36	6т6×80	M8×75.88	—	
140		84	M10×40.88			8т6×50	8т6×30	8т6×70		M10×65.88
		97	M10×45.88				8т6×36	8т6×80		M10×75.88
160		84	M10×40.88				8т6×30	8т6×70		M10×65.88
		97	M10×45.88				8т6×36	8т6×80		M10×75.88
125	100	84	M10×40.88	8т6×55	8т6×30		8т6×70	M10×65.88	—	
140		97	M10×45.88		8т6×36	8т6×80	M10×75.88			
		92			8т6×40	8т6×90	M10×80.88			
160		105			8т6×36	8т6×80	M10×75.88			
		92			8т6×40	8т6×90	M10×80.88			
180		105			M10×45.88	8т6×36	8т6×80	—		M10×75.88
		92				8т6×40	8т6×90			M10×80.88
200	105	8т6×36		8т6×80		M10×75.88				
	105	8т6×40	8т6×90	M10×80.88						

Размеры в мм

Размеры пакета			Поз. 1 Матрица Кол. 1	Поз. 2 Планка направляющая Кол. 2	Поз. 3 Съемник Кол. 1	Поз. 4 Пуансоно- держатель Кол. 1	Поз. 5 Плитка подкладная Кол. 1
L	B	H					
Размеры заготовки							
140	125	92	140×125×20	Длину и ширину принимать конструктивно	140×125×20	140×125×16	140×125×6
		105	140×125×25			140×125×20	
160		92	160×125×20		160×125×20	160×125×16	160×125×6
		105	160×125×25			160×125×20	
180		103	180×125×25		180×125×20	180×125×20	180×125×8
		119	180×125×32			180×125×25	
200		103	200×125×25		200×125×20	200×125×20	200×125×8
		119	200×125×32			200×125×25	
220		103	220×125×25		220×125×20	220×125×20	220×125×8
		119	220×125×32			220×125×25	
250		103	250×125×25		250×125×20	250×125×20	250×125×8
		119	250×125×32			250×125×25	
160	140	103	160×140×25	160×140×20	160×140×20	160×140×8	
		119	160×140×32		160×140×25		
180		103	180×140×25	180×140×20	180×140×20	180×140×8	

Размеры в мм

Размеры пакета			Поз. 6		Поз. 7	Поз. 8	Поз. 9	Поз. 10					
L	B	H	Кол. 4	Кол. 6	Кол. 2	Кол. 2	Кол. 2	Кол. 4	Кол. 6				
			Винт по ГОСТ 11738—72		Штифт по ГОСТ 3128—70			Винт по ГОСТ 11738—72					
			Обозначение										
140	125	92	M10×45.88	—	8m6×55	8m6×36	8m6×80	M10×75.88	—				
		105				8m6×40	8m6×90	M10×80.88					
160		92	—	M10×50.88	8m6×60	8m6×36	8m6×80	M10×75.88	—				
		105				8m6×40	8m6×90	M10×80.88					
180		103				—	M10×50.88	8m6×60		8m6×36	8m6×90	M10×80.88	—
		119								8m6×40	8m6×100	M10×90.88	
200		103				—	M10×50.88	8m6×60		8m6×36	8m6×90	M10×80.88	—
		119								8m6×40	8m6×100	M10×90.88	
220		103				—	M10×50.88	8m6×60		8m6×36	8m6×90	M10×80.88	—
		119								8m6×40	8m6×100	M10×90.88	
250	103	—				M10×50.88	8m6×60	8m6×36		8m6×90	M10×80.88	—	
	119							8m6×40		8m6×100	M10×90.88		
160	140	103	M12×50.88	—	10m6×60	10m6×40	10m6×90	M12×80.88	—				
		119	—	—	—	10m6×50	10m6×100	M12×90.88	—				
180	—	103	—	M12×50.88	—	10m6×40	10m6×90	—	M12×80.88				

Размеры в мм

Размеры пакета			Поз. 1 Матрица Кол. 1	Поз. 2 Планка направляющая Кол. 2	Поз. 3 Съемник Кол. 1	Поз. 4 Пуансоно- держатель Кол. 1	Поз. 5 Плитка подкладная Кол. 1	
L	B	H						
Размеры заготовки								
180	140	119	180×140×32	Длину и ширину принимать конструктивно	180×140×20	180×140×25	180×140×8	
200		103	200×140×25			200×140×20	200×140×20	200×140×8
		119	200×140×32		200×140×20	200×140×25	220×140×8	
220		103	220×140×25			220×140×20		
		250	119		220×140×32	220×140×20	220×140×25	250×140×8
103			250×140×25		250×140×20			
280		119	250×140×32		250×140×20	250×140×25	280×140×8	
		103	280×140×25			280×140×20		
180		160	103		180×160×25	180×160×20	180×160×20	180×160×8
			119		180×160×32		180×160×25	200×160×8
200	103		200×160×25	200×160×20	200×160×20			
	119		200×160×32		200×160×25			
220	103		220×160×25	220×160×20	220×160×20	220×160×8		
	119		220×160×32		220×160×25			

Размеры в мм

Размеры пакета			Поз. 6		Поз. 7 Кол. 2	Поз. 8 Кол. 2	Поз. 9 Кол. 2	Поз. 10	
L	B	H	Кол. 4	Кол. 6				Кол. 4	Кол. 6
			Винт по ГОСТ 11738—72		Штифт по ГОСТ 3128—70		Винт по ГОСТ 11738—72		
			Обозначение						
180	140	119	—	M12×50.88	10m6×60	10m6×50	10m6×100	—	M12×90.88
200		103				10m6×40	10m6×90		M12×80.88
		119				10m6×50	10m6×100		M12×90.88
220		103				10m6×40	10m6×90		M12×80.88
		119				10m6×50	10m6×100		M12×90.88
250		103				10m6×40	10m6×90		M12×80.88
		119				10m6×50	10m6×100		M12×90.88
280		103				10m6×40	10m6×90		M12×80.88
		119				10m6×50	10m6×100		M12×90.88
180		160				103	—		M12×55.88
200	119		10m6×50	10m6×100	M12×90.88				
	103		10m6×40	10m6×90	M12×80.88				
220	119		10m6×50	10m6×100	M12×90.88				
	103		10m6×40	10m6×90	M12×80.88				
220	119		10m6×50	10m6×100	M12×90.88				

Размеры в мм

Размеры пакета			Поз. 1 Матрица Кол. 1	Поз. 2 Планка направляющая Кол. 2	Поз. 3 Съемник Кол. 1	Поз. 4 Пуансоно- держатель Кол. 1	Поз. 5 Плитка подкладная Кол. 1		
L	B	H							
Размеры заготовки									
250	160	103	250×160×25	Длину и ширину принимать конструктивно		250×160×20	250×160×20	250×160×8	
		119	250×160×32				250×160×25		
280		103	280×160×25			280×160×20	280×160×20	280×160×8	
		119	280×160×32				280×160×25		
320		103	320×160×25			320×160×20	320×160×20	320×160×8	
		119	320×160×32				320×160×25		
200		180	103			200×180×25	200×180×20	200×180×20	200×180×8
			119			200×180×32		200×180×25	
220			103			220×180×25	220×180×20	220×180×20	220×180×8
			119			220×180×32		220×180×25	
250	103		250×180×25	250×180×20	250×180×20	250×180×8			
	119		250×180×32		250×180×25				
280	122		280×180×32	280×180×25	280×180×25	250×180×10			
	141		250×180×40		250×180×32				
320	122		320×180×32	320×180×25	320×180×25	320×180×10			

Размеры в мм

Размеры пакета			Поз. 6		Поз. 7 Кол. 2	Поз. 8 Кол. 2	Поз. 9 Кол. 2	Поз. 10					
L	B	H	Кол. 4	Кол. 6				Кол. 4	Кол. 6				
			Винт по ГОСТ 11738-72		Штифт по ГОСТ 3128-70		Винт по ГОСТ 11738-72						
Обозначение													
250	160	103	-	M12×50.88	106×70	10m6×40	10m6×90	-	M12×90.88				
		119		M12×55.88		10m6×50	10m6×100		M12×100.88				
280		103		M12×50.88		10m6×40	10m6×90		M12×90.88				
		119		M12×55.88		10m6×50	10m6×100		M12×100.88				
320		103		M12×50.88		10m6×40	10m6×90		M12×90.88				
		119		M12×55.88		10m6×50	10m6×100		M12×100.88				
200		180		103		-	M12×50.88		106×70	10m6×40	10m6×90	-	M12×90.88
				119			M12×55.88			10m6×50	10m6×100		M12×100.88
220				103			M12×50.88			10m6×40	10m6×90		M12×90.88
				119			M12×55.88			10m6×50	10m6×100		M12×100.88
250	103		M12×50.88	10m6×40	10m6×90		M12×90.88						
	119		M12×55.88	10m6×50	10m6×100		M12×100.88						
280	122		M12×60.88	10m6×55	10m6×120		M12×110.88						
	141		M12×65.88	10m6×55	10m6×120		M12×110.88						
320	122		M12×60.88	10m6×50	10m6×100		M12×100.88						

Размеры в мм

Размеры пакета			Поз. 1 Матрица Кол. 1	Поз. 2 Планка направляющая Кол. 2	Поз. 3 Съемник Кол. 1	Поз. 4 Пуансоно- держатель Кол. 1	Поз. 5 Плитка подкладная Кол. 1
L	B	H					
Размеры заготовки							
320	180	141	320×180×40	Длину и ширину принимать конструктивно	320×180×25	320×180×32	320×180×10
360		122	360×180×32		360×180×25	360×180×25	360×180×10
		141	360×180×40		360×180×32	360×180×32	360×180×10
220	105	220×200×25	220×200×20		220×200×20	220×200×10	
	121	220×200×32	220×200×25		220×200×25	220×200×10	
250	105	250×200×25	250×200×20		250×200×20	250×200×10	
	121	250×200×32	250×200×25		250×200×25	250×200×10	
280	122	280×200×32	280×200×25		280×200×25	280×200×10	
	141	280×200×40	280×200×32		280×200×32	280×200×10	
320	122	320×200×32	320×200×25		320×200×25	320×200×10	
	141	320×200×40	320×200×32		320×200×32	320×200×10	
360	122	360×200×32	360×200×25		360×200×25	360×200×10	
	141	360×200×40	360×200×32	360×200×32	360×200×10		
400	122	400×200×32	400×200×25	400×200×25	400×200×10		
	141	400×200×40	400×200×32	400×200×32	400×200×10		

Размеры в мм

Размеры пакета			Поз. 6		Поз. 7	Поз. 8	Поз. 9	Поз. 10		
А	В	Н	Кол. 4	Кол. 6	Кол. 2	Кол. 2	Кол. 2	Кол. 4	Кол. 6	
			Винт по ГОСТ 11738—72		Штифт по ГОСТ 3128—70			Винт по ГОСТ 11738—72		
Обозначение										
320	180	141		M12×65.88	10m6×70		10m6×55	10m6×120	M12×110.88	
360		122		M12×60.88			10m6×50	10m6×100	M12×100.88	
		141		M12×65.88			10m6×55	10m6×120	M12×110.88	
220	200	105		M12×50.88	10m6×80		10m6×40	10m6×90	M12×90.88	
		121		M12×55.88			10m6×50	10m6×100	M12×100.88	
250		105		M12×50.88			10m6×40	10m6×90	M12×90.88	
		121		M12×55.88			10m6×50	10m6×100	M12×100.88	
280		122		M12×65.88						
		141		M12×70.88			10m6×55	10m6×120		
320		122		M12×65.88			10m6×50	10m6×100		
		141		M12×70.88			10m6×55	10m6×120	M12×110.88	
360		122		M12×65.88			10m6×50	10m6×100		
		141		M12×70.88			10m6×55	10m6×120		
400		122		M12×65.88		10m6×50	10m6×100			
		141		M12×70.88		10m6×55	10m6×120			

Размеры в мм

Размеры пакета			Поз. 1 Матрица Кол. 1	Поз. 2 Пластика направляющая Кол. 2	Поз. 3 Съемник Кол. 1	Поз. 4 Пуансоно- держатель Кол. 1	Поз. 5 Пластика подкладная Кол. 1
L	B	H					
Размеры заготовки							
250	220	122	250×220×32	Длину и ширину принимать конструктивно	250×220×25	250×220×25	250×220×10
		141	250×220×40			250×220×32	
280		122	280×220×32		280×220×25	280×220×25	280×220×10
		141	280×220×40			280×220×32	
320		122	320×220×32		320×220×25	320×220×25	320×220×10
		141	320×220×40			320×220×32	
360		122	360×220×32		360×220×25	360×220×25	360×220×10
		141	360×220×40			360×220×32	
400		122	400×220×32		400×220×25	400×220×25	400×220×10
		141	400×220×40			400×220×32	
450	122	450×220×32	450×220×25	450×220×25	450×220×10		
	141	450×220×40		450×220×32			
280	250	122	280×250×32	280×250×25	280×250×25	280×250×10	
		141	280×250×40		280×250×32		
320		122	320×250×32	320×250×25	320×250×25	320×250×10	

Размеры в мм

Размеры пакета			Поз. 6		Поз. 7	Поз. 8	Поз. 9	Поз. 10	
L	B	H	Кол. 4	Кол. 6	Кол. 2	Кол. 2	Кол. 4	Кол. 4	Кол. 6
			Винт по ГОСТ 11738-72		Штифт по ГОСТ 3128-70		Винт по ГОСТ 11738-72		
Обозначение									
250	220	122	—	M16×65.88	12m6×E0	12m6×50	12m6×100	—	M16×100.88
		141		M16×70.88		12m6×55	12m6×120		M16×110.88
280		122		M16×65.88		12m6×50	12m6×100		M16×100.88
		141		M16×70.88		12m6×55	12m6×120		M16×110.88
320		122		M16×65.88		12m6×50	12m6×100		M16×100.88
		141		M16×70.88		12m6×55	12m6×120		M16×110.88
360		122		M16×65.88		12m6×50	12m6×100		M16×100.88
		141		M16×70.88		12m6×55	12m6×120		M16×110.88
400		122		M16×65.88		12m6×50	12m6×100		M16×100.88
		141		M16×70.88		12m6×55	12m6×120		M16×110.88
450	122	M16×65.88	12m6×50	12m6×100	M16×100.88				
	141	M16×70.88	12m6×55	12m6×120	M16×110.88				
280	250	122	M16×65.88	12m6×50	12m6×100	M16×100.88			
		141	M16×70.88	12m6×55	12m6×120	M16×110.88			
320		122	M16×65.88	12m6×50	12m6×100	M16×100.88			

Размеры в мм

Размеры пакета			Поз. 1 Матрица Кол. 1	Поз. 2 Планка направляющая Кол. 2	Поз. 3 Съемник Кол. 1	Поз. 4 Пуансоно- держатель Кол. 1	Поз. 5 Плитка подкладная Кол. 1	
L	B	H						
Размеры заготовки								
320	250	141	320×250×40	Длину и ширину принимать конструктивно		320×250×25	320×250×32	320×250×10
360		124	360×250×32			360×250×25	360×250×25	360×250×12
		143	360×250×40			360×250×25	360×250×32	
400		124	400×250×32			400×250×25	400×250×25	400×250×12
		143	400×250×40			400×250×25	400×250×32	
450		124	450×250×32			450×250×25	450×250×25	450×250×12
		143	450×250×40			450×250×25	450×250×32	
500		124	500×250×32			500×250×25	500×250×25	500×250×12
		143	500×250×40			500×250×25	500×250×32	
320		280	130			320×280×32	320×280×25	320×280×25
	145		320×280×40	320×280×32				
360	130		360×280×32	360×280×25	360×280×25	360×280×12		
	145		360×280×40	360×280×32	360×280×32			
400	130		400×280×32	400×280×25	400×280×25	400×280×12		
	145		400×280×40	400×280×32	400×280×32			

Размеры в мм

Размеры пакета			Поз. 6		Поз. 7	Поз. 8	Поз. 9	Поз. 10		
L	B	H	Кол. 4	Кол. 6	Кол. 2	Кол. 2	Кол. 2	Кол. 4	Кол. 6	
			Винт по ГОСТ 11738-72		Штифт по ГОСТ 3128-70			Винт по ГОСТ 11738-72		
			Обозначение							
320	250	141	—	M16×70.88	12m6×80	12m6×55	12m6×120	—	M12×110.88	
360		124		M16×75.88		12m6×50			M16×120.88	
		143		M16×70.88		12m6×55			M16×110.88	
400		124		M16×75.88		12m6×50			M16×120.88	
		143		M16×70.88		12m6×55			M16×110.88	
450		124		M16×75.88		12m6×50			M16×120.88	
		143		M16×70.88		12m6×55			M16×110.88	
500		124		M16×75.88		12m6×50			M16×120.88	
		143		M16×70.88		12m6×55			M16×110.88	
320		280		130		M16×70.88			12m6×50	M16×120.88
				145		M16×70.88			12m6×55	M16×110.88
360				130		M16×75.88			12m6×50	M16×120.88
	145		M16×70.88	12m6×55	M16×110.88					
400	130		M16×75.88	12m6×50	M16×120.88					
	145		M16×70.88	12m6×55	M16×110.88					

Размеры в мм

Размеры пакета			Поз. 1 Матрица Кол. 1	Поз. 2 Планка направляющая Кол. 2	Поз. 3 Съемник Кол. 1	Поз. 4 Пуансоно- держатель Кол. 1	Поз. 5 Плитка подкладная Кол. 1
L	B	H					
Размеры заготовки							
450	280	130	450×280×32	Длину и ширину принимать конструктивно	450×280×25	450×280×25	450×280×12
		145	450×280×40			450×280×32	
500		130	500×280×32		500×280×25	500×280×25	500×280×12
		145	500×280×40			500×280×32	
360		130	360×320×32		360×320×25	360×320×25	360×320×12
		145	360×320×40			360×320×32	
400		130	400×320×32		400×320×25	400×320×25	400×320×12
		145	400×320×40			400×320×32	
450	320	130	450×320×32		450×320×25	450×320×25	450×320×12
		145	450×320×40			450×320×32	
500		130	500×320×32		500×320×25	500×320×25	500×320×12
		145	500×320×40			500×320×32	
400	360	130	400×360×32		400×360×25	400×360×25	400×360×12
		145	400×360×40			400×360×32	
450		138	450×360×40		450×360×25	450×360×25	450×360×12

Размеры в мм

Размеры пакета			Поз. 6		Поз. 7	Поз. 8	Поз. 9	Поз. 10			
L	B	H	Кол. 4	Кол. 6	Кол. 2	Кол. 2	Кол. 2	Кол. 4	Кол. 6		
			Винт по ГОСТ 11738-72					Винт по ГОСТ 11738-72			
			Штифт по ГОСТ 3128-70					Винт по ГОСТ 11738-72			
Обозначение											
450	280	130	M16×70.88	12m6×80	12m6×50	12m6×120	M16×110.88	—	M16×110.88		
		145	M16×75.88							12m6×55	M16×120.88
500	280	130	M16×70.88							12m6×50	M16×110.88
		145	M16×75.88							12m6×55	M16×120.88
360	320	130	M16×70.88							12m6×50	M16×110.88
		145	M16×75.88							12m6×55	M16×120.88
400	320	130	M16×70.88		12m6×50		M16×110.88				
		145	M16×75.88		12m6×55		M16×120.88				
450	320	130	M16×75.88		12m6×90		12m6×50		—	M16×120.88	
		145	M16×80.88				12m6×55				
500	320	130	M16×75.88				12m6×50				M16×120.88
		145	M16×80.88				12m6×55				M16×130.88
400	360	130	M16×75.88	12m6×50		M16×120.88					
		145	M16×80.88	12m6×55		M16×130.88					
450	360	130	M16×75.88	12m6×50		M16×120.88					
		145	M16×80.88	12m6×55		M16×130.88					
450	360	138	M16×75.88	12m6×60		M16×130.88					

Размеры в мм

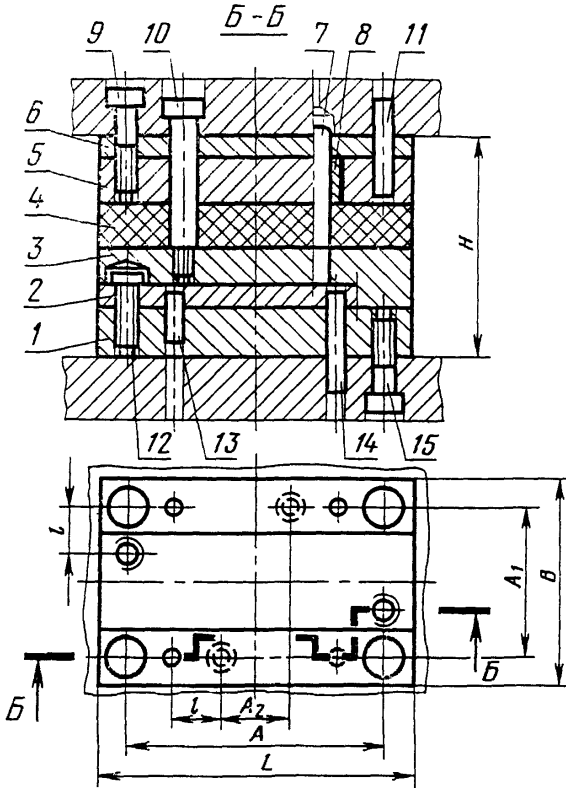
Размеры пакета			Поз. 1 Матрица Кол. 1	Поз. 2 Планка направляющая Кол. 2	Поз. 3 Съемник Кол. 1	Поз. 4 Пуансоно- держатель Кол. 1	Поз. 5 Плитка подкладная Кол. 1
L	B	H					
Размеры заготовки							
450	360	155	450×360×50	Длину и ширину принимать конструктивно	450×360×25	450×360×32	450×360×12
500		138	500×360×40		500×360×25	500×360×25	500×360×12
		155	500×360×50			500×360×32	
450	400	138	450×400×40		450×400×25	450×400×25	450×400×12
500		155	450×400×50			450×400×32	
		138	500×400×40			500×400×25	500×400×12
	155	500×400×50	500×400×32				

Размеры в мм

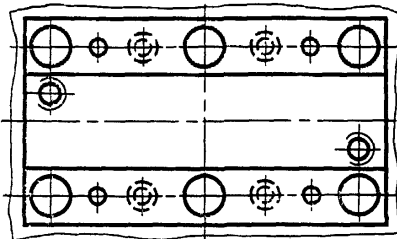
Размеры пакета			Поз. 6		Поз. 7	Поз. 8	Поз. 9	Поз. 10	
L	B	H	Кол. 4	Кол. 6	Кол. 2	Кол. 2	Кол. 2	Кол. 4	Кол. 6
			Винт по ГОСТ 11738-72		Штифт по ГОСТ 3128-70			Винт по ГОСТ 11738-72	
			Обозначение						
450	360	155	—	M16×80.88	12m6×90	12m6×70	12m6×120	—	M16×140.88
500		138		M16×75.88		12m6×60			M16×130.88
	155	M16×80.88		12m6×70		M16×140.88			
450	400	138		M16×75.88		12m6×60			M16×130.88
		155		M16×80.88		12m6×70			M16×140.88
500		138		M16×75.88		12m6×60			M16×130.88
		155		M16×80.88		12m6×70			M16×140.88

ПРИЛОЖЕНИЕ 2
Рекомендуемое

КОНСТРУКЦИЯ И РАЗМЕРЫ ПРЯМОУГОЛЬНЫХ ПАКЕТОВ ШТАМПОВ
С ВЕРХНИМ ПРИЖИМОМ ДЛЯ РАЗДЕЛИТЕЛЬНЫХ ОПЕРАЦИЙ



Для пакетов с L свыше 160 мм



мм

Основные размеры пакета			A	A ₁	A ₂	l
L	B	H				
140	80	82	115	55	40	20
		91				
160	80	82	135	55	55	
		91				
125	100	82	100	75	20	
		91				
140		87	115		36	
		96				
160		87	135		50	
		96				
180		87	153		70	
		96				
200		87	170		90	
		96				
140	125	87	115	100	36	
		96				
160		87	135		50	
		96				
180		98	150		70	
		110				
200		98	170		90	
		110				
220		98	190		110	
		110				
250		98	220		140	

Продолжение табл. 1

Основные размеры пакета			мм					
L	B	H	A	A ₁	A ₂	t		
250	125	110	220	100	140	20		
160	140	98	130	110	36	25		
		110						
180		98	150		50			
		110						
200		98	170		70			
		110						
220		98	190		90			
		110						
250		98	220		120			
		110						
280		98	250		150			
		110						
180		160	98		150		130	50
			110					
200			98		170			70
			110					
220	98		190	90				
	110							
250	98		220	120				
	110							
280	105		250	150				
	117							
320	105		280	190				
	117							

мм

Основные размеры пакета			A	A ₁	A ₂	l
L	B	H				
200	180	105	170	150	70	25
		117				
220		105	190		90	
		117				
250		105	220		120	
		117				
280		119	250		150	
		134				
320		119	280		190	
		134				
360		119	320		230	
		134				
220	200	107	190	170	90	25
		119				
250		107	220		120	
		119				
280		134	250		150	
		119				
320		134	280		190	
		119				
360		134	320		230	
		119				
400		134	360		260	
		119				
250	220	119	210	180	80	32
		134				

Продолжение табл. 1

мм

Основные размеры пакета			A	A ₁	A ₂	l		
L	B	H						
280	220	119	240	180	110	32		
		134						
320		119	280		150			
		134						
360		119	320		190			
		134						
400		119	360		230			
		134						
450		119	410		280			
		134						
280		250	119		240		210	110
			134					
320			119		280			150
			134					
360			126		320			190
			141					
400	126		360	230				
	141							
450	126		410	280				
	141							
500	126		460	320				
	141							
320	280		126	280	240	150		
			141					

мм

Основные размеры пакета			A	A ₁	A ₂	l		
L	B	H						
360	280	126	320	240	190	32		
		141						
400		126	360		230			
		141						
450		133	410		280			
		148						
500		133	460		320			
		148						
360		320	126		320		280	190
			141					
400	126		360	230				
	141							
450	133		410	280				
	148							
500	133		460	320				
	148							
400	360		133	360	320	230		
			148					
450		141	410	280				
		158						
500		141	460	320				
		158						
450		400	141	410		360	280	
			158					
500			141	460			320	
			158					

Размеры в мм

Размеры пакета			Поз. 1 Матрица Кол. 1	Поз. 2 Планка направляющая Кол. 2	Поз. 3 Прижим- сьемник Кол. 1	Поз. 4 Прокладка резиновая Кол. 1	Поз. 5 Пуансоно- держатель Кол. 1
L	B	H					
Размеры заготовки							
140	80	82	140×80×20	Длину и ширину принимать конструктивно	140×80×20	140×80×20	140×80×16
		91	140×80×25				140×80×20
160	80	82	160×80×20		160×80×20	160×80×20	160×80×16
		91	160×80×25				160×80×20
125	100	82	125×100×20		125×100×20	125×100×20	125×100×16
		91	125×100×25				125×100×20
140	100	87	140×100×20		140×100×25	140×100×20	140×100×16
		96	140×100×25				140×100×20
160	100	87	160×100×20		160×100×25	160×100×25	160×100×16
		96	160×100×25				160×100×20
180	100	87	180×100×20	180×100×25	180×100×20	180×100×16	
		96	180×100×25			180×100×20	
200	100	87	200×100×20	200×100×25	200×100×20	200×100×16	

Размеры в мм

Размеры пакета			Поз. 6 Плитка подкладная Кол. 1	Поз. 7		Поз. 8	
L	B	H		Кол. 2	Кол. 4	Кол. 2	Кол. 4
			Колонка направляющая по ГОСТ 13118-75		Втулка направляющая по ГОСТ 15864-81		
Размеры заготовки			Обозначение				
140	80	82	140×80×6	1030-1001		1032-1226-20	
		91				1032-1227-20	
160	80	82	160×80×6	1030-1001		1032-1226-20	
		91				1032-1227-20	
125	100	82	125×100×6	1030-1002		1032-1226-20	
		91				1032-1227-20	
140	100	87	140×100×6	1030-1002		1032-1226-20	
		96				1032-1227-20	
160	100	87	160×100×6	1030-1002		1032-1226-20	
		96				1032-1227-20	
180	100	87	180×100×6	1030-1002		1032-1226-20	
		96				1032-1227-20	
200	100	87	200×100×6	1030-1002		1032-1226-20	

Размеры в мм

Размеры пакета			Поз. 9		Поз. 10		Поз. 11 Штифт по ГОСТ 3128—70 Кол. 2
L	B	H	Кол. 4	Кол. 6	Кол. 4	Кол. 6	
			Винт по ГОСТ 11738—72		Винт по ГОСТ 18786—73, ГОСТ 18787—73		
Обозначение							
140	80	82	M10×40.88	—	1092-0435	—	8m6×50
		91					
160		82					
		91					
125	100	82	M10×45.88	—	—	—	—
		91					
140		87					
		96					
160		87					
		96					
180		87					
		96					
200	87	—	M10×45.88	—	—	—	8m6×55

Размеры в мм

Размеры пакета			Поз. 12		Поз. 13	Поз. 14	Поз. 15	
L	B	H	Кол. 4	Кол. 6	Кол. 2	Кол. 2	Кол. 4	Кол. 6
			Винт по ГОСТ 11738-72		Штифт по ГОСТ 3128-70		Винт по ГОСТ 11738-72	
Обозначение								
140	80	82	M6×16.88	—	8m6×25	8m6×60	M10×45.88	—
		91			8m6×28	8m6×70		
160	80	82	M6×16.88	—	8m6×25	8m6×60	M10×45.88	—
		91			8m6×28	8m6×70		
125	100	82	M6×20.88	—	8m6×25	8m6×60	M10×50.88	—
		91			8m6×28	8m6×70		
140	100	87	M6×20.88	—	8m6×25	8m6×60	M10×50.88	—
		96			8m6×28	8m6×70		
160	100	87	M6×20.88	—	8m6×25	8m6×60	M10×50.88	—
		96			8m6×28	8m6×70		
180	100	87	M6×20.88	—	8m6×25	8m6×60	M10×50.88	—
		96			8m6×28	8m6×70		
200	100	87	—	M6×20.88	8m6×25	8m6×60	—	M10×50.88

Размеры в мм

Размеры пакета			Поз. 1 Матрица Кол. 1	Поз. 2 Планка направляющая Кол. 2	Поз. 3 Прижим- съёмник Кол. 1	Поз. 4 Прокладка резиновая Кол. 1	Поз. 5 Пуансоно- держатель Кол. 1
L	B	H					
Размеры заготовки							
200	100	96	200×100×25	Длину в ширину принимать конструктивно	200×100×25	200×100×20	200×100×20
140	125	87	140×125×20		140×125×25	140×125×0	140×125×16
		96	140×125×25		160×125×20	160×125×20	160×125×16
160		87	160×125×20		160×125×25	160×125×20	160×125×16
		96	160×125×25		180×125×20	180×125×20	180×125×16
180		98	180×125×25		180×125×25	180×125×20	180×125×20
		110	180×125×32		200×125×25	200×125×20	200×125×25
200		98	200×125×25		200×125×25	200×125×20	200×125×20
		110	200×125×32		220×125×25	220×125×20	220×125×25
220		98	220×125×25		220×125×25	220×125×20	220×125×20
		110	220×125×32		250×125×25	250×125×20	250×125×25
250		98	250×125×25		250×125×25	250×125×20	250×125×20
		110	250×125×32		160×140×25	160×140×20	160×140×20
160		140	98		160×140×25	160×140×25	160×140×20
			110	160×140×32			160×140×25

Размеры в мм

Размеры пакета			Поз. 6 Плитка подкладная Кол. 1	Поз. 7		Поз. 8	
L	B	H		Кол. 2	Кол. 4	Кол. 2	Кол. 4
			Размеры заготовки	Колонка направляющая по ГОСТ 13118—75		Втулка направляющая по ГОСТ 15864—81	
					Обозначение		
200	100	96	200×100×6	1030-1032	—	1032-1227-20	—
140		87	140×125×6			1032-1226-20	
		96					
160		87	160×125×6			1032-1226-20	
		96				1032-1227-20	
180		98	180×125×8			1032-1228-20	
		110		1032-1227-20			
200	125	98	200×125×8	1032-1228-20			
		110		1032-1227-20			
220		98	220×125×8	1032-1228-20			
		110		1032-1227-20			
250		98	250×125×8	1032-1228-20			
		110		1032-1227-20			
160	140	98	160×140×8	1032-1228-20			
		110		1032-1227-20			

Размеры в мм

Размеры пакета			Поз. 9		Поз. 10		Поз. 11 Штифт по ГОСТ 3128—70 Кол. 2
L	B	H	Кол. 4	Кол. 6	Кол. 4	Кол. 6	
			Винт по ГОСТ 11738—72		Винт по ГОСТ 18786—73, ГОСТ 18787—73		
Обозначение							
200	100	96	—	M10×45.88			
140	125	87	M10×45.88	—	1092-0437	—	8m6×55
		96					
160		87					
		96					
180		87	—	M10×55.88	1092-0442	—	8m6×60
		96					
200		98					
		110					
220		98					
		110					
250	98	M10×50.88	—			10m6×60	
160	140						98
		110					

Размеры в мм

88

Размеры пакета			Поз. 12		Поз. 13	Поз. 14	Поз. 15	
L	B	H	Кол. 4	Кол. 6	Кол. 2	Кол. 2	Кол. 4	Кол. 6
			Винт по ГОСТ 11738—72		Штифт по ГОСТ 3128—70		Винт по ГОСТ 11738—72	
Обозначение								
200	100	96	—	M6×20.88	8m6×70	8m6×70	—	M10×50.88
140		87	M6×20.88	—	8m6×25	8m6×63	M10×50.88	—
		96			8m6×28	8m6×70		
160		87			8m6×25	8m6×60		
		96			8m6×28	8m6×70		
180		98			8m6×28	8m6×70		
		110			8m6×36	8m6×80		
200	125	98	—	M6×20.88	8m6×28	8m6×70	—	M10×55.88
		110			8m6×36	8m6×80		
220		98			8m6×23	8m6×70		
		110			8m6×36	8m6×80		
250		98			8m6×28	8m6×70		
		110			8m6×36	8m6×80		
160	140	98	M6×20.88	—	10m6×28	10m6×70	M12×50.88	—
		110			10m6×36	10m6×30		

Размеры в мм

Размеры пакета			Поз. 1 Матрица Кол. 1	Поз. 2 Планка направляющая Кол. 2	Поз. 3 Прижим- съемник Кол. 1	Поз. 4 Прокладка резиновая Кол. 1	Поз. 5 Пуансоно- держатель Кол. 1
L	B	H					
Размеры заготовки							
180	140	98	150×140×25	Длину и ширину принимать конструктивно	180×140×25	180×140×20	180×140×20
		110	180×140×32				180×140×25
200		98	200×140×25		200×140×25	200×140×20	200×140×20
		110	200×140×32				200×140×25
220		98	220×140×25		220×140×25	220×140×20	220×140×20
		110	220×140×32				220×140×25
250		98	250×140×25		250×140×25	250×140×20	250×140×20
		110	250×140×32				250×140×25
280		98	280×140×25		280×140×25	280×140×20	280×140×20
		110	280×140×32				280×140×25
180	160	98	180×160×25	180×160×25	180×160×20	180×160×20	
		110	180×160×32			180×160×25	
200		98	200×160×25	200×160×25	200×160×20	200×160×20	
		110	200×160×32			200×160×25	
220		98	220×160×25	220×160×25	220×160×20	220×160×20	

Размеры в мм

Размеры пакета			Поз. 6 Плитка подкладная Кол. 1	Поз. 7		Поз. 8		
L	B	H		Кол. 2	Кол. 4	Кол. 2	Кол. 4	
			Размеры заготовки	Колонка направляющая по ГОСТ 13118—75				Втулка направляющая по ГОСТ 15864—81
				Обозначение				
180	140	98	180×140×8	1030-1004	—	—	1032-1227-20	
		110					1032-1228-20	
200		98	200×140×8				1032-1227-20	
		110					1032-1228-20	
220		98	220×140×8				1032-1227-20	
		110					1032-1228-20	
250		98	250×140×8				1032-1227-20	
		110					1032-1228-20	
280		98	280×140×8				1032-1227-20	
		110					1032-1228-20	
180	160	98	180×160×8	1032-1227-20	—	—	1032-1227-20	
		110					1032-1228-20	
200		98	200×160×8				1032-1227-20	
		110					1032-1228-20	
220		98	220×160×8				1032-1227-20	

Размеры в мм

Размеры пакета			Поз. 9		Поз. 10		Поз. 11 Штифт по ГОСТ 3128-70 Кол. 2
L	B	H	Кол. 4	Кол. 6	Кол. 4	Кол. 6	
			Винт по ГОСТ 11738-72		Винт по ГОСТ 18786-73, ГОСТ 18787-73		
Обозначение							
180	140	98	—	M12×55.88	1092-0442	—	10m6×60
		110					
200		98					
		110					
220		98					
		110					
250		98					
		110					
280		98					
		110					
180	160	98	—	M12×55.88	1092-0442	—	10m6×70
		110					
200		98					
		110					
220		98					
		110					

Размеры в мм

Размеры пакета			Поз. 12		Поз. 13 Кол. 2	Поз. 14 Кол. 2	Поз. 15	
			Кол. 4	Кол. 6			Кол. 4	Кол. 6
L	B	H	Винт по ГОСТ 11738—72		Штифт по ГОСТ 3128—70		Винт по ГОСТ 11738—72	
			Обозначение					
180	140	98	—	M6×20.88	10m6×23	10m6×70	—	M12×55.88
		110			10m6×36	10m6×80		
200		98			10m6×28	10m6×70		
		110			10m6×36	10m6×80		
220		98			10m6×28	10m6×70		
		110			10m6×36	10m6×80		
250		98			10m6×28	10m6×70		
		110			10m6×36	10m6×80		
280		98			10m6×28	10m6×70		
		110			10m6×36	10m6×80		
180	160	98	—	M6×20.88	10m6×28	10m6×70	—	M12×60.88
		110			10m6×36	10m6×80		
200		98			10m6×28	10m6×70		
		110			10m6×36	10m6×80		
220		98			10m6×28	10m6×70		
		98			10m6×36	10m6×80		

Размеры в мм

Размеры пакета			Поз. 1 Матрица Кол. 1	Поз. 2 Планка направляющая Кол. 2	Поз. 3 Прижим- сьемник Кол. 1	Поз. 4 Прокладка резиновая Кол. 1	Поз. 5 Пуансо- держатель Кол. 1
L	B	H					
Размеры заготовки							
220	160	110	220×160×32	Длину и ширину принимать конструктивно	220×160×25	220×160×20	220×160×25
250		98	250×160×25		250×160×25	250×160×20	250×160×20
		110	250×160×32			250×160×25	
280		105	280×160×25		280×160×32	280×160×20	280×160×20
		117	280×160×32			280×160×25	
320		105	320×160×25		320×160×32	320×160×20	320×160×20
	117	320×160×32			320×160×25		
200	180	105	200×180×25		200×180×32	200×180×20	200×180×20
		117	200×180×32			200×180×25	
220		105	220×180×25		220×180×32	220×180×20	220×180×20
		117	220×180×32			220×180×25	
250		105	250×180×25		250×180×32	250×180×20	250×180×20
		117	250×180×32		250×180×25		
280		119	280×180×32	280×180×32	280×180×20	280×180×25	
		134	280×180×40		280×180×32		

Размеры в мм

Размеры пакета			Поз. 6 Плитка подкладная Кол. 1	Поз. 7		Поз. 8				
L	B	H		Кол. 2	Кол. 4	Кол. 2	Кол. 4			
			Колонка направляющая по ГОСТ 13118-75	Втулка направляющая по ГОСТ 15864-81						
			Размеры заготовки	Обозначение						
220	160	110	220×160×8	1030-1004	—	1032-1228-20	—			
250		98	250×160×8			1032-1227-20				
		110				1032-1228-20				
280		105	280×160×8			1032-1227-20				
		117				1032-1228-20				
320		105	320×160×8			1032-1227-20				
	117	1032-1228-20								
200	180	105	200×180×8	1030-1012	—	1032-1229-20	—			
		117				1032-1230-20				
220		105	220×180×8			1032-1229-20				
		117				1032-1230-20				
250		105	250×180×8			1032-1229-20				
		117				1032-1230-20				
280		119	280×180×10			—		1030-1013	—	1032-1230-20
		134								1032-1231-20

Размеры в мм

Размеры пакета			Поз. 9		Поз. 10		Поз. 11 Штифт по ГОСТ 3128-70 Кол. 2
L	B	H	Кол. 4	Кол. 6	Кол. 4	Кол. 6	
			Винт по ГОСТ 11738-72		Винт по ГОСТ 18786-73, ГОСТ 18787-73		
Обозначение							
220	160	110	—	M12×55.88	1092-0483	—	10m6×70
		98					
250		110					
		105					
280		117					
		105					
320	117						
	105						
200	180	117					
		105					
		117					
		105					
220		117					
		105					
250		117					
		119					
280	134	M12×60.88					

Размеры в мм

Размеры пакета			Поз. 12		Поз. 13	Поз. 14	Поз. 15	
L	B	H	Кол. 4	Кол. 6	Кол. 2	Кол. 2	Кол. 4	Кол. 6
			Винт по ГОСТ 11738—72		Штифт по ГОСТ 3128—70		Винт по ГОСТ 11738—72	
Обозначение								
220	160	110	—	M6×20.88	10m6×36	10m6×90	—	M12×60.88
250		98			10m6×28	10m6×80		
		110			10m6×36	10m6×90		
280		105			10m6×28	10m6×80		
		117			10m6×36	10m6×90		
320		105			10m6×28	10m6×80		
	117	10m6×36			10m6×90			
200	180	105			10m6×28	10m6×80		
		117			10m6×36	10m6×90		
105		10m6×28			10m6×80			
220		117			10m6×36	10m6×90		
		105			10m6×28	10m6×80		
250		117	10m6×36	10m6×90				
		105	10m6×28	10m6×80				
280		117	10m6×36	10m6×90				
		119	10m6×28	10m6×80				
		134	10m6×36	10m6×100				
								M12×65.88

Размеры в мм

Размеры пакета			Поз. 1 Матрица Кол. 1	Поз. 2 Планка направляющая Кол. 2	Поз. 3 Прижим- съёмник Кол. 1	Поз. 4 Прокладка резиновая Кол. 1	Поз. 5 Пуансоно- держатель Кол. 1
L	B	H					
Размеры заготовки							
320	180	119	320×180×32	Длину и ширину принимать конструктивно	320×180×32	320×180×20	320×180×25
		134	320×180×40				320×180×32
360	119	360×180×32	360×180×32		360×180×20	360×180×25	
	134	360×180×40				360×180×32	
220	200	107	220×200×25		220×200×32	220×200×20	220×200×20
		119	220×200×32				220×200×25
250		107	250×200×25		250×200×32	250×200×20	250×200×20
		119	250×200×32				250×200×25
280		119	280×200×32		280×200×32	280×200×20	280×200×25
		134	280×200×40				280×200×32
320		119	320×200×32		320×200×32	320×200×20	320×200×25
		134	320×200×40				320×200×32
360		119	360×200×32	360×200×32	360×200×20	360×200×25	
		134	360×200×40			360×200×32	
400		119	400×200×32	400×200×32	400×200×20	400×200×25	

Размеры в мм

Размеры пакета			Поз. 6 Плитка подкладная Кол. 1	Поз. 7		Поз. 8	
L	B	H		Кол. 2	Кол. 4	Кол. 2	Кол. 4
				Колонка направляющая по ГОСТ 13118-75		Втулка направляющая по ГОСТ 15864-81	
Размеры заготовки			Обозначение				
320	180	119	320×180×10	—	1030-1013	—	1032-1230-20
		134					1032-1231-20
360	180	119	360×180×10	—	1030-1013	—	1032-1230-20
		134					1032-1231-20
220	200	107	220×200×10	1030-1012	—	—	1032-1229-20
		119					1032-1230-20
250	200	107	250×200×10	—	1030-1012	—	1032-1229-20
		119					1032-1230-20
280	200	119	280×200×10	—	1030-1013	—	1032-1230-20
		134					1032-1231-20
320	200	119	320×200×10	—	1030-1013	—	1032-1230-20
		134					1032-1231-20
360	200	119	360×200×10	—	1030-1013	—	1032-1230-20
		134					1032-1231-20
400	200	119	400×200×10	—	1030-1013	—	1032-1230-20

Размеры в мм

Размеры пакета			Поз. 9		Поз. 10		Поз. 11 Штифт по ГОСТ 3128-70 Кол. 2	
L	B	H	Кол. 4	Кол. 6	Кол. 4	Кол. 6		
			Винт по ГОСТ 11738-72		Винт по ГОСТ 18786-73, ГОСТ 18787-73			
Обозначение								
320	180	119	-	M12×60.88	1092-0183	-	10m6×70	
		134						
360	180	119						
		134						
220	200	107		M12×55.88	-	-	-	
		119						
250		200						107
								119
280		200	134	M12×65.88	1092-0523	-	10m6×80	
			119					
320		200	134					
			119					
360	200	134	-	-	-	-		
		119						
400	200	134						
		119						
					1092-0523			

Размеры в мм

Размеры пакета			Поз. 12		Поз. 13 Кол. 2	Поз. 14 Кол. 2	Поз. 15				
			Кол. 4	Кол. 6			Кол. 4	Кол. 6			
L	B	H	Винт по ГОСТ 11738-72		Штифт по ГОСТ 3128-70		Винт по ГОСТ 11738-72				
			Обозначение								
320	180	119	M6×20.88	10m6×28	10m6×90	M12×65.88					
		134							10m6×36	10m6×100	
360		119		10m6×28	10m6×90						
		134		10m6×36	10m6×100						
220	200	107		10m6×28	10m6×80		M12×60.88				
		119		10m6×36	10m6×90						
250				107	10m6×28			10m6×80			
				119	10m6×36			10m6×90			
280				134	10m6×45			10m6×100	M12×65.88		
				119	10m6×36			10m6×90			
320			134	10m6×45	10m6×100						
			119	10m6×36	10m6×90						
360			119	10m6×36	10m6×90						
			134	10m6×45	10m6×100						
400		119	10m6×36	10m6×90							

Размеры в мм

Размеры пакета			Поз. 1 Матрица Кол. 1	Поз. 2 Планка направляющая Кол. 2	Поз. 3 Прижим- стемник Кол. 1	Поз. 4 Прокладка резиновая Кол. 1	Поз. 5 Пуансо- держатель Кол. 1
L	B	H					
Размеры заготовки							
400	200	134	400×200×40	Длину и ширину принимать конструктивно	400×200×32	400×200×20	400×200×32
250	220	119	250×220×32		250×220×32	250×220×20	250×220×25
		134	250×220×40				250×220×32
280		119	280×220×32		280×220×32	280×220×20	280×220×25
		134	280×220×40				280×220×32
320		119	320×220×32		320×220×32	320×220×20	320×220×25
		134	320×220×40				320×220×32
360		119	360×220×32		360×220×32	330×220×20	360×220×25
		134	360×220×40				360×220×32
400		119	400×220×32		400×220×32	400×220×20	400×220×25
		134	400×220×40				400×220×32
450		119	450×220×32		450×220×32	450×220×20	450×220×25
		134	450×220×40				450×220×32
280		119	280×250×32		280×250×32	280×250×20	280×250×25
		134	280×250×40				280×250×32

Размеры в мм

Размеры пакета			Поз. 6 Плитка подкладная Кол. 1	Поз. 7		Поз. 8		
L	B	H		Кол. 2	Кол. 4	Кол. 2	Кол. 4	
			Размеры заготовки	Колонка направляющая по ГОСТ 13118—75				Втулка направляющая по ГОСТ 15864—81
				Обозначение				
400	200	134	400×200×10	—	1030-1013	—	1032-1231-20	
250	220	119	250×220×10	1030-1013	—	1032-1230-20	—	
		134				1032-1231-20		
119		280×220×10	1032-1230-20					
134			1032-1231-20					
320		119	320×220×10	—	1030-1013	—	1032-1230-20	
		134					1032-1231-20	
360		119	360×220×10				1032-1230-20	
		134					1032-1231-20	
400		119	400×220×10				1032-1230-20	
		134					1032-1231-20	
450		119	450×220×10				1032-1230-20	
		134					1032-1231-20	
280		250	119				280×250×10	1032-1230-20
			134				1032-1231-20	

Размеры в мм

Размеры пакета			Поз. 9		Поз. 10		Поз. 11 Штифт по ГОСТ 3128—70 Кол. 2	
L	B	H	Кол. 4	Кол. 6	Кол. 4	Кол. 6		
			Винт по ГОСТ 11738—72		Винт по ГОСТ 18786—73, ГОСТ 18787—73			
Обозначение								
400	200	134	—	M12×65.88	—	1092 0523	10m6×80	
250	220	119		—	M16×65.88	1092-0523	—	12m6×80
		134						
280		119						
		134						
320		119						
		134						
360		119						
		134						
400		119						
		134						
450	119							
	134							
280	250	119	—	M16×65.88	1092-0523	—	12m6×80	
		134						

Размеры в мм

Размеры пакета			Поз. 12		Поз. 13	Поз. 14	Поз. 15	
L	B	H	Кол. 4	Кол. 6	Кол. 2	Кол. 2	Кол. 4	Кол. 6
			Винт по ГОСТ 11738-72		Штифт по ГОСТ 3128-70		Винт по ГОСТ 11738-72	
Обозначение								
400	200	134	—	M8×20.88	10m6×45	10m6×100	—	M12×65.88
250	220	119			12m6×36	12m6×90		
		134			12m6×45	12m6×100		
280		119			12m6×36	12m6×90		
320		134			12m6×45	12m6×100		
		119			12m6×36	12m6×90		
360		134			12m6×45	12m6×100		
		119			12m6×36	12m6×90		
400		134			12m6×45	12m6×100		
		119			12m6×36	12m6×90		
450		134			12m6×45	12m6×100		
		119			12m6×36	12m6×90		
280		134			12m6×45	12m6×100		
		119			12m6×36	12m6×90		
			134	12m6×45	12m6×100			

Размеры в мм

Размеры пакета			Поз. 1 Матрица Кол. 1	Поз. 2 Планка направляющая Кол. 2	Поз. 3 Прижим- сьемник Кол. 1	Поз. 4 Прокладка резиновая Кол. 1	Поз. 5 Пуансоно- держатель Кол. 1		
L	B	H							
Размеры заготовки									
320	250	119	320×250×32	Длину и ширину принимать конструктивно	320×250×32	320×250×20	320×250×25		
		134	320×250×40				320×250×32		
360		126	360×250×32				360×250×32	360×250×25	360×250×25
		141	350×250×40						360×250×32
400		126	400×250×32				400×250×32	400×250×25	400×250×25
		141	400×250×40						400×250×32
450		126	450×250×32				450×250×32	450×250×25	450×250×25
		141	450×250×40						450×250×32
500		126	500×250×32				500×250×32	500×250×25	500×250×25
		141	500×250×40						500×250×32
320	280	126	320×280×32	320×280×32	320×280×25	320×280×25			
		141	320×280×40			320×280×32			
360		126	360×280×32			360×280×32	360×280×25	360×280×25	
		141	360×280×40					360×280×32	
400		126	400×280×32			400×280×32	400×280×25	400×280×25	

Размеры в мм

Размеры пакета			Пос. 6 Плитка подкладная Кол. 1	Пос. 7		Пос. 8	
L	B	H		Кол. 2	Кол. 4	Кол. 2	Кол. 4
				Колонка направляющая по ГОСТ 13118—75		Втулка направляющая по ГОСТ 15864—81	
			Размеры заготовки	Обозначение			
320	250	119	320×250×10	—	1030-1013	—	1032-1230-20
		134					1032-1231-20
360		126	360×250×12				1032-1233-20
		141					1032-1234-20
400		126	400×250×12				1032-1233-20
		141					1032-1234-20
450		126	450×250×12				1032-1233-20
		141					1032-1234-20
500		126	500×250×12				1032-1233-20
		141					1032-1234-20
320	280	126	320×280×12	—	1030-1023	—	1032-1233-20
		141					1032-1234-20
360		126	360×280×12				1032-1233-20
		141					1032-1234-20
400		126	400×280×12				1032-1233-20

Размеры в мм

Размеры пакета			Поз. 9		Поз. 10		Поз. 11 Штифт по ГОСТ 3128—70 Кол. 2
L	B	H	Кол. 4	Кол. 6	Кол. 4	Кол. 6	
			Винт по ГОСТ 11738—72		Винт по ГОСТ 18786—73, ГОСТ 18787—73		
Обозначение							
320	250	119	—	M16×65.88	1092-0523	—	12m6×80
		134					
360		126					
		141					
400		126					
		141					
450		126					
		141					
500	126	—	M16×70.88	—	1092-0527	12m6×90	
	141						
320	280	126	—	—	—	—	
		141					
360		126					
		141					
400		126					

Размеры в мм

Размеры пакета			Поз. 12		Поз. 13	Поз. 14	Поз. 15	
L	B	H	Кол. 4	Кол. 6	Кол. 2	Кол. 2	Кол. 4	Кол. 6
			Винт по ГОСТ 11738—72		Штифт по ГОСТ 3128—70		Винт по ГОСТ 11738—72	
Обозначение								
320	250	119	—	M8×20.88	12m6×36	12m6×90	—	M16×65.88
		134			12m6×45	12m6×100		
360		126			12m6×36	12m6×110		
		141			12m6×45	12m6×100		
400		126			12m6×36	12m6×110		
		141			12m6×45	12m6×100		
450		126			12m6×36	12m6×110		
		141			12m6×45	12m6×100		
500		126			12m6×36	12m6×110		
		141			12m6×45	12m6×100		
320	280	126	—	M15×70.88	12m6×36	12m6×100	—	M15×70.88
		141			12m6×45	12m6×110		
360		126			12m6×36	12m6×100		
		141			12m6×45	12m6×110		
400		126			12m6×36	12m6×100		
		141			12m6×45	12m6×110		

Размеры в мм

Размеры пакета			Поз. 1 Матрица Кол. 1	Поз. 2 Планка направляющая Кол. 2	Поз. 3 Прижим- сьемник Кол. 1	Поз. 4 Прокладка резиновая Кол. 1	Поз. 5 Пуансоно- держатель Кол. 1
L	B	H					
Размеры заготовки							
400	280	141	400×280×40	Длину и ширину принимать конструктивно	400×280×32	400×280×25	400×280×32
450		133	450×280×32		450×280×32		450×280×25
		148	450×280×40			450×280×25	450×280×32
500		133	500×280×32		500×280×32	500×280×25	500×280×25
		148	500×280×40			500×280×25	500×280×32
360		320	126		360×320×32	360×320×32	360×320×25
	141		360×320×40			360×320×25	360×320×32
400	126		400×320×32		400×320×32	400×320×25	400×320×25
	141		400×320×40			400×320×25	400×320×32
450	133		450×320×32		450×320×32	450×320×25	450×320×25
	148		450×320×40			450×320×32	450×320×32
500	133		500×320×32		500×320×32	500×320×25	500×320×25
	148		500×320×40		500×320×32	500×320×32	
400	360		133	400×360×32	400×360×32	400×360×25	400×360×25
			148	400×360×40		400×360×32	400×360×32

Размеры в мм

Размеры пакета			Поз. 6 Плитка подкладная Кол. 1	Поз. 7		Поз. 8		
L	B	H		Кол. 2	Кол. 4	Кол. 2	Кол. 4	
			Размеры заготовки	Колонка направляющая по ГОСТ 13118-75				Втулка направляющая по ГОСТ 15864-81
			Обозначение					
400	280	141	400×280×12	—	1030-1023	—	1032-1234-20	
450		133	450×280×12				1032-1233-20	
		148					1032-1234-20	
500		133	500×280×12				1032-1233-20	
	148	1032-1234-20						
360	320	126	360×320×12				1032-1233-20	
		141					1032-1234-20	
400		126	400×320×12				1032-1233-20	
		141					1032-1234-20	
450		133	460×320×12				1032-1233-20	
		148					1032-1234-20	
500		133	500×320×12				1032-1233-20	
		148					1032-1234-20	
400		133	400×360×12				1032-1233-20	
		148					1032-1234-20	

Размеры в мм

Размеры пакета			Поз. 9		Поз. 10		Поз. 11 Штифт по ГОСТ 3128—70 Кол. 2					
L	B	H	Кол. 4	Кол. 6	Кол. 4	Кол. 6						
			Винт по ГОСТ 11738—72		Винт по ГОСТ 18786—73, ГОСТ 18787—73							
Обозначение												
400	280	141	—	M16×70.88	—	1092-0527	12m6×90					
450		133										
		148										
500		133										
		148										
360	320	126						—	M16×75.88	—	1092-0529	12m6×90
		141										
400		126										
		141										
450		133										
	148											
500	360	133	—	M16×75.88	—	1092-0529	12m6×90					
		148										
		138										
400	360	138										
		148										

Размеры в мм

Размеры пакета			Поз. 12		Поз. 13	Поз. 14	Поз. 15					
L	B	H	Кол. 4	Кол. 6	Кол. 2	Кол. 2	Кол. 4	Кол. 6				
			Винт по ГОСТ 11738—72		Штифт по ГОСТ 3128—70		Винт по ГОСТ 11738—72					
Обозначение												
400	280	141	—	M8×20.88	12m6×45	12m6×110	—	M16×70.88				
450		133			12m6×36	12m6×100						
500		148			12m6×45	12m6×110						
		133			12m6×36	12m6×100						
		148			12m6×45	12m6×110						
360	320	126			—	M8×25.88			12m6×36	12m6×100	—	M16×85.88
400		141							12m6×45	12m6×110		
		126							12m6×36	12m6×100		
450		141							12m6×45	12m6×110		
500		133							12m6×36	12m6×100		
		148	12m6×45	12m6×120								
		133	12m6×36	12m6×110								
400		148	12m6×45	12m6×120								
		133	12m6×36	12m6×110								
400		360	133	12m6×36			12m6×110					
	148		12m6×45	12m6×120								

Размеры в мм

Размеры пакета			Поз. 1 Матрица Кол. 1	Поз. 2 Планка направляющая Кол. 1	Поз. 3 Прижим- съёмник Кол. 1	Поз. 4 Прокладка резиновая Кол. 1	Поз. 5 Пуансоно- держатель Кол. 1
L	B	H					
Размеры заготовки							
450	360	141	450×360×40	Длину и ширину принимать конструктивно	450×360×32	450×360×32	450×360×25
		158	450×360×50				450×360×32
500	360	141	500×360×40		500×360×32	450×360×32	500×360×25
		158	500×360×50				500×360×32
450	400	141	450×400×40		450×400×32	450×400×32	450×400×25
		158	450×400×50				450×400×32
500	400	141	500×400×40		500×400×32	500×400×32	500×400×25
		158	500×400×50				500×400×32

Размеры в мм

Размеры пакета			Поз. 6 Плитка подкладная Кол. 1	Поз. 7		Поз. 8	
L	B	H		Кол. 2	Кол. 4	Кол. 2	Кол. 4
			Размеры заготовки	Колонка направляющая по ГОСТ 13118—75		Втулка направляющая по ГОСТ 15864—81	
				Обозначение			
450	360	141	450×360×12	—	1030-1023	—	1032-1233-20
		158					1032-1234-20
500	360	141	500×360×12	—	1030-1023	—	1032-1233-20
		158					1032-1234-20
450	400	141	450×400×12	—	1030-1023	—	1032-1233-20
		158					1032-1234-20
500	400	141	500×400×12	—	1030-1023	—	1032-1233-20
		158					1032-1234-20

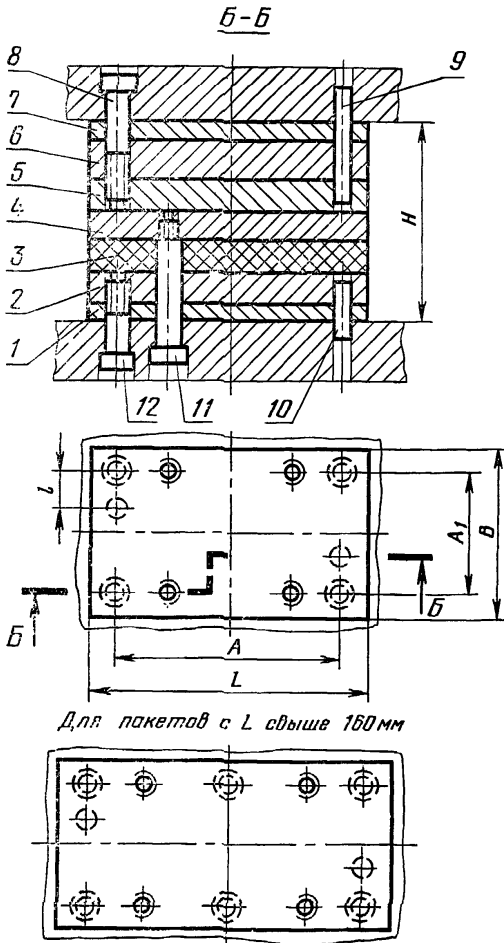
Размеры в мм

Размеры пакета			Поз. 9		Поз. 10		Поз. 11 Штифт по ГОСТ 3128—70 Кол. 2
L	B	H	Кол. 4	Кол. 6	Кол. 4	Кол. 6	
			Винт по ГОСТ 11738—72		Винт по ГОСТ 18786—73, ГОСТ 18787—73		
Обозначение							
450	360	141	—	M16×75.88	—	1092-0529	12m6×90
		158					
500	360	141					
		158					
450	400	141					
		158					
500	400	141					
		158					

Размеры в мм

Размеры пакета			Поз. 12		Поз. 13	Поз. 14	Поз. 15	
L	B	H	Кол. 4	Кол. 6	Кол. 2	Кол. 2	Кол. 4	Кол. 6
			Винт по ГОСТ 11738-72		Штифт по ГОСТ 3128-70		Винт по ГОСТ 11738-72	
Обозначение								
450	360	141	—	M8×25.88	12m6×36	12m6×110	—	M16×85.88
		158			12m6×45	12m6×120		
500	360	141			12m6×36	12m6×110		
		158			12m6×45	12m6×120		
450	400	141			12m6×36	12m6×110		
		158			12m6×45	12m6×120		
500	400	141			12m6×36	12m6×110		
		158			12m6×45	12m6×120		

**КОНСТРУКЦИЯ И РАЗМЕРЫ ПРЯМОУГОЛЬНЫХ ПАКЕТОВ ШТАМПОВ
СОВМЕЩЕННОГО ДЕЙСТВИЯ ДЛЯ РАЗДЕЛИТЕЛЬНЫХ ОПЕРАЦИЙ**



Основные размеры пакета			мм		
L	B	H	A	A ₁	г
63	50	72	45	34	12
80			65		
100			85		
80	63	72	65	45	
		76			
		82			
100		96	80	40	
125		82			
		96			
	82	105			
100	96		80		60
125	100				
	111				
	100	115			
140	111				
150	100				
	111	135			
	100				
125	100		100	55	20
140		111			
		100			
		111			
125	100	100	100	75	
		111			
		100			
140		100	115		
		111			
		111			

Продолжение табл. 1

мм

Основные размеры пакета			A	A ₁	l
L	B	H			
140	100	116	115	75	20
160		100	135		
		116			
180		100	150		
		116			
200		100	170		
	116				
140	125	100	115	100	
160		116	135		
		100			
180		122	150		
		133			
200		122	170		
		133			
220		122	190		
		133			
250		122	220		
		133			
160		140	122		130
180	133		150		
	122				
	133				

Основные размеры пакета			мм			
L	B	H	A	A ₁	l	
200	140	122	170	110	25	
		133				
220		122	190			
		133				
250		122	220			
		133				
280		122	250			
		133				
180		160	122			150
			133			
200			122			170
			133			
220	122		190			
	145					
250	122		220			
	145					
280	122		250			
	145					
320	122		280			
	145					
200	180	122	170			
		145				
220		122	150			
		145				
		122				
		190				

Продолжение табл. 1

мм

Основные размеры пакета			A	A ₁	l
L	B	H			
220	180	145	190	150	25
250		122	220		
		145			
280		140	250		
		157			
320		140	280		
		157			
360	140	320			
	157				
220	200	122	190		
250		145	220		
		122			
280		145	250		
		157			
320		145	280		
		157			
360		145	320		
		157			
400		145	360		
	157				
250	220	145	210	180	
		157			

мм

Основные размеры пакета			A	A ₁	I			
L	B	H						
280	220	145	240	180	32			
		157						
320		145	280					
		157						
360		145	320					
		157						
400		145	360					
		157						
450		145	410					
		157						
280		250	145			240	210	32
			157					
320			145			280		
			157					
360			154			320		
			177					
400	154		360					
	177							
450	154		410					
	177							
500	154		460					
	177							
320	280		154	280	240			
			177					
360			154	320				
			177					
400		154	360					
		177						

Продолжение табл. 1

мм

Основные размеры пакета			A	A ₁	l
L	B	H			
450	280	154	410	240	32
		177			
500		154	460		
		177			
360	320	154	320	280	
		177			
400		154	360		
		177			
450		154	410		
		177			
500		154	460		
		177			
400	360	154	360	320	
		177			
450		162	410		
		187			
500		162	460		
		187			
450	400	162	410	360	
		187			
500		162	460		
		187			

Размеры в мм

Размеры пакета			Поз. 1 Плитка подкладная Кол. 1	Поз. 2 Пуансоно- держатель Кол. 1	Поз. 3 Прокладка резниновая Кол. 1	Поз. 4 Съемник Кол. 1	
L	B	H					
Размеры заготовки							
63	50	72	63×50×4	63×50×12	63×50×16	63×50×8	
80			80×50×4	80×50×12	80×50×16	80×50×8	
100			100×50×4	100×50×12	100×50×16	100×50×8	
		76					
80	63	72	80×63×4	80×63×12	80×63×16	80×63×8	
		76					
100		82	100×63×4	100×63×12	100×63×20	100×63×10	
		96		100×63×16			
125		82	125×63×4	125×63×12	125×63×20	125×63×10	
		96		125×63×16			
100	80	82	100×80×4	100×80×12	100×80×20	100×80×10	
		96		100×80×16			
125		100	125×80×6	125×80×16	125×80×20	125×80×12	
		111		125×80×20			
140		100	140×80×6	140×80×16	140×80×20	140×80×12	
		111		140×80×20			
160		100	160×80×6	160×80×16	160×80×20	160×80×12	
		111		160×80×20			
125		100	100	125×100×6	125×100×16	125×100×20	125×100×12
			111		125×100×20		
140	100		140×100×6	140×100×16	140×100×20	140×100×12	
	116			140×100×20			
160	100		160×100×6	160×100×16	160×100×20	160×100×12	
	116			160×100×20			

Продолжение табл. 2

Размеры в мм

Размеры пакета			Поз. 5 Матрица Кол. 1	Поз. 6 Пуансоно- держатель Кол. 1	Поз. 7 Плитка подкладная Кол. 1
L	B	H			
Размеры заготовки					
63	50	72	63×50×12	63×50×16	63×50×4
80			80×50×12	80×50×16	80×50×4
100			100×50×12	100×50×16	100×50×4
		76	100×50×16		
80	63	72	80×63×12	80×63×16	80×63×4
		76	80×63×16		
		82	100×63×16	100×63×16	100×63×4
100		96	100×63×20	100×63×20	100×63×6
		82	125×63×16	125×63×16	125×63×4
125		96	125×63×20	125×63×20	125×63×6
		82	100×80×16	100×80×16	100×80×4
100	80	96	100×80×20	100×80×20	100×80×6
		100	125×80×20	125×80×20	125×80×6
125		111	125×80×25	125×80×25	125×80×8
		100	140×80×20	140×80×20	140×80×6
140		111	140×80×25	140×80×25	140×80×8
		100	160×80×20	160×80×20	160×80×6
160		111	160×80×25	160×80×25	160×80×8
		160	125×100×20	125×100×20	125×100×6
125	100	111	125×100×25	125×100×25	125×100×8
		100	140×100×20	140×100×20	140×100×6
140		116	140×100×25	140×100×25	140×100×8
		100	160×100×20	160×100×20	160×100×6
		116	160×100×25	160×100×25	160×100×8
160					

Размеры в мм

Размеры пакета			Поз. 8		Поз. 9 Кол. 2	Поз. 10 Кол. 2
			Кол. 4	Кол. 6		
L	B	H	Винт по ГОСТ 11738—72		Штифт по ГОСТ 3128—70	
			Обозначение			
63	50	72	M6×40.88		6m6×45	6m6×36
80					6m6×50	6m6×40
100			76	M6×45.88		
80	72			6m6×50		
	76			6m6×55		
100	63	82	M8×50.88		6m6×60	6m6×45
		96	M8×55.88		6m6×55	
		82	M8×60.88		6m6×60	
125		96	M8×55.88		6m6×70	6m6×50
		82	M8×60.88		6m6×80	
100	80	96	M8×55.88		8m6×70	8m6×50
		111	M8×65.88		8m6×80	
		100	M10×60.88		8m6×70	
140		111	M10×65.88		8m6×80	8m6×50
		100	M10×60.88		8m6×70	
160	100	111	M10×65.88		8m6×80	8m6×60
		100	M10×60.88		8m6×70	
		116	M10×76.88		8m6×80	
125		100	M10×60.88		8m6×70	8m6×60
		111	M10×65.88		8m6×80	
140	100	100	M10×60.88		8m6×70	8m6×60
		116	M10×76.88		8m6×80	
160		100	M10×65.88		8m6×70	8m6×60
		116	M10×75.88		8m6×80	

Продолжение табл. 2

Размеры в мм

Размер пакета			Поз. 11		Поз. 12	
			Кол. 4	Кол. 6	Кол. 4	Кол. 6
L	B	H	Винт по ГОСТ 18786—73, ГОСТ 18787—73		Винт по ГОСТ 11738—72	
			Обозначение			
63	50	72	1092-0314		M6×30.88	
80			1092-0315			
100		76	1092-0316		M6×35.88	
80	72	1092-0317				
	76					
100	82					
	96					
125	82	1092-0317		M8×40.88		
	96					
100	80	82	—		—	
		96				
125	80	100	1092-0436		M8×45.88	
		111			M8×50.88	
90	80	100	1092-0436		M10×45.88	
		111			M10×50.88	
		100			M10×45.88	
160	80	111	1092-0436		M10×50.88	
		100			M10×45.88	
125	80	100	1092-0436		M10×45.88	
		111			M10×50.88	
140	100	100	1092-0441		M10×50.88	
		116			M10×55.88	
160	100	100	1092-0441		M10×50.88	
		116			M10×55.88	

Размеры в мм

Размеры пакета			Поз. 1 Плитка подкладная Кол. 1	Поз. 2 Пуансоно- держатель Кол. 1	Поз. 3 Прокладка резиновая Кол. 1	Поз. 4 Съемник Кол. 1
L	B	H				
Размеры заготовки						
180	100	100	180×100×6	180×100×16	180×100×20	180×100×12
		116		180×100×20		
200	100	100	200×100×6	200×100×16	200×100×20	200×100×12
		116		200×100×20		
140	125	100	140×125×6	140×125×16	140×125×20	140×125×12
		116		140×125×20		
160	125	100	160×125×6	160×125×16	160×125×20	160×125×12
		116		160×125×20		
180	125	122	180×125×8	180×125×20	180×125×20	180×125×16
		133				
200	125	122	200×125×8	200×125×20	200×125×20	200×125×16
		133				
220	125	122	220×125×8	220×125×20	220×125×20	220×125×16
		133				
250	125	122	250×125×8	250×125×20	250×125×20	250×125×16
		133				
160	140	122	160×140×8	160×140×20	160×140×20	160×140×16
		133				
180	140	122	180×140×8	180×140×20	180×140×20	180×140×16
		133				
200	140	122	200×140×8	200×140×20	200×140×20	200×140×16
		133				
220	140	122	220×140×8	220×140×20	220×140×20	220×140×16
		133				

Продолжение табл. 2

Размеры в мм

Размеры пакета			Поз. 5 Матрица Кол. 1	Поз. 6 Пуансоно- держатель Кол. 1	Поз. 7 Плитка подкладная Кол. 1
L	B	H			
Размеры заготовки					
180	100	100	180×100×20	180×100×20	180×100×6
		116	180×100×25	180×100×25	180×100×8
200	100	100	200×100×20	200×100×20	200×100×6
		116	200×100×25	200×100×25	200×100×8
140	100	100	140×125×20	140×125×20	140×125×6
		116	140×125×25	140×125×25	140×125×8
160	100	100	160×125×20	160×125×20	160×125×6
		116	160×125×25	160×125×25	160×125×8
180	125	122	180×125×25	180×125×25	180×125×8
		133	180×125×32		180×125×12
200	125	122	200×125×25	200×125×25	200×125×8
		133	200×125×32		200×125×12
220	125	122	220×125×25	220×125×25	220×125×8
		133	220×125×32		220×125×12
250	125	122	250×125×25	250×125×25	250×125×8
		133	250×125×32		250×125×12
160	140	122	160×140×25	160×140×25	160×140×8
		133	160×140×32		160×140×12
180	140	122	180×140×25	180×140×25	180×140×8
		133	180×140×32		180×140×12
200	140	122	200×140×25	200×140×25	200×140×8
		133	200×140×32		200×140×12
220	140	122	220×140×25	220×140×25	220×140×8
		133	220×140×32		220×140×12

Размеры в мм

Размеры пакета			Поз. 8		Поз. 9	Поз. 10		
L	B	H	Кол. 4	Кол. 6	Кол. 2	Кол. 2		
			Винт по ГОСТ 11738—72		Штифт по ГОСТ 3128—70			
Обозначение								
180	100	100	—	M10×65.88	—	8m6×70	8m6×60	
		116		M10×75.88		8m6×80		
		200		100		M10×65.88		8m6×70
		116		M10×75.88		8m6×80		
140	125	100	M10×65.88	—	8m6×70	8m6×70		
		116	M10×75.88		8m6×80			
160	125	100	M10×65.88	—	8m6×70	8m6×70		
		116	M10×75.88		8m6×80			
180	125	122	—	M10×75.88	—	8m6×90	8m6×70	
		133		M10×80.88		8m6×100		
200	125	122	—	M10×75.88	—	8m6×90		8m6×70
		133		M10×80.88		8m6×100		
220	125	122	—	M10×75.88	—	8m6×90		8m6×70
		133		M10×80.88		8m6×100		
250	125	122	—	M10×75.88	—	8m6×90		8m6×70
		133		M10×80.88		8m6×100		
160	140	122	M12×75.88	—	—	10m6×90	10m6×70	
		133	M12×90.88			10m6×100		
180	140	122	—	M12×75.88	—	10m6×90		10m6×70
		133		M12×90.88		10m6×100		
200	140	122	—	M12×75.88	—	10m6×90		10m6×70
		133		M12×90.88		10m6×100		
220	140	122	—	M12×75.88	—	10m6×90		10m6×70
		133		M12×90.88		10m6×100		

Продолжение табл. 2

Размеры в мм

Размеры пакета			Поз. 11		Поз. 12													
			Кол. 4	Кол. 6	Кол. 4	Кол. 6												
L	B	H	Винт по ГОСТ 18786—73, ГОСТ 18787—73		Винт по ГОСТ 11738—72													
			Обозначение															
180	100	100	1092-0441		—	M10×50.88												
		116				M10×55.88												
200	100	100				M10×50.88												
		116				M10×55.88												
140	100	100				M10×50.88												
		116				M10×55.88												
160	100	100				M10×50.88												
		116				M10×55.88												
180	125	122	1092-0446	—	—	M10×60.88												
		133																
200	125	122					1092-0446	—	—	M10×60.88								
		133																
220	125	122									1092-0446	—	—	M10×60.88				
		133																
250	125	122													1092-0446	—	—	M10×60.88
		133																
160	140	122	1092-0446	—	—	M12×60.88												
		133																
180	140	122				1092-0446	—	—	M12×50.88									
		133																
200	140	122								1092-0446	—	—	M12×50.88					
		133																
220	140	122												1092-0446	—	—	M12×50.88	
		133																

Размеры в мм

Размеры пакета			Поз. 1 Плитка подкладная Кол. 1	Поз. 2 Пуансоно- держатель Кол. 1	Поз. 3 Прокладка резиновая Кол. 1	Поз. 4 Съемник Кол. 1
L	B	H				
Размеры заготовки						
250	140	122	250×140×8	250×140×20	250×140×20	250×140×16
		133				
280		122	280×140×8	280×140×20	280×140×20	280×140×16
		133				
180		122	180×160×8	180×160×20	180×160×20	180×160×16
		133				
200		122	200×160×8	200×160×20	200×160×20	200×160×16
		133				
220	160	122	220×160×8	220×160×20	220×160×20	220×160×16
		145		220×160×25		
250		122	250×160×8	250×160×20	250×160×20	250×160×16
		145		250×160×25		
280		122	280×160×8	280×160×20	280×160×20	280×160×16
		145		280×160×25		
320		122	320×160×8	320×160×20	320×160×20	320×160×16
		145		320×160×25		
200		122	200×180×8	200×180×20	200×180×20	200×180×16
		145		200×180×25		
220	180	122	220×180×8	220×180×20	220×180×20	220×180×16
		145		220×180×25		
250		122	250×180×8	250×180×20	250×180×20	250×180×16
		145		250×180×25		
280		140	280×180×8	280×180×20	280×180×20	280×180×20
		157		280×180×25		

Продолжение табл. 2

Размеры в мм

Размеры пакета			Поз. 5 Матрица Кол. 1	Поз. 6 Пуансоно- держатель Кол. 1	Поз. 7 Плитка подкладная Кол. 1
L	B	H			
Размеры заготовки					
250	140	122	250×140×25	250×140×25	250×140×8
		133	250×140×32		250×140×12
280	140	122	280×140×25	280×140×25	280×140×8
		133	280×140×32		280×140×12
180	160	122	180×160×25	180×160×25	180×160×8
		133	180×160×32		180×160×12
200	160	122	200×160×25	200×160×25	200×160×8
		133	200×160×32		200×160×12
220	160	122	220×160×25	220×160×25	220×160×8
		145	220×160×32		220×160×12
250	160	122	250×160×25	250×160×25	250×160×8
		145	250×160×32		250×160×12
280	160	122	280×160×25	280×160×25	280×160×8
		145	280×160×32		280×160×12
320	160	122	320×160×25	320×160×25	320×160×8
		145	320×160×32		320×160×12
200	180	122	200×180×25	200×180×25	200×180×8
		145	200×180×32		200×180×12
220	180	122	220×180×25	220×180×25	220×180×8
		145	220×180×32		220×180×12
250	180	122	250×180×25	250×180×25	250×180×8
		145	250×180×32		250×180×12
280	180	140	280×180×32	280×180×32	280×180×8
		157	280×180×40		280×180×12

Размеры в мм

Размеры пакета			Поз. 8		Поз. 9 Кол. 2	Поз. 10 Кол. 2
			Кол. 4	Кол. 6		
L	B	H	Винт по ГОСТ 11738—72		Штифт по ГОСТ 3129—70	
			Обозначение			
250	140	122	M12×75.88	10m6×90	10m6×70	
		133	M12×90.88	10m6×100		
280	140	122	M12×75.88	10m6×90		
		133	M12×90.88	10m6×100		
180	160	122	M12×75.88	10m6×90		
		133	M12×90.88	10m6×100		
200	160	122	M12×75.88	10m6×90		
		133	M12×90.88	10m6×100		
220	160	122	M12×80.88	10m6×90		
		145	M12×90.88	10m6×110		10m6×80
250	160	122	M12×80.88	10m6×90	10m6×70	
		145	M12×90.88	10m6×110	10m6×80	
280	160	122	M12×80.88	10m6×90	10m6×70	
		145	M12×90.88	10m6×110	10m6×80	
320	160	122	M12×80.88	10m6×90	10m6×70	
		145	M12×90.88	10m6×110	10m6×80	
200	180	122	M12×80.88	10m6×90	10m6×70	
		145	M12×90.88	10m6×110	10m6×80	
220	180	122	M12×80.88	10m6×90	10m6×70	
		145	M12×90.88	10m6×110	10m6×80	
250	180	122	M12×80.88	10m6×90	10m6×70	
		145	M12×90.88	10m6×110	10m6×80	
280	180	140	M12×90.88	10m6×100	10m6×70	
		157	M12×100.88	10m6×110	10m6×80	

Продолжение табл. 2

Размеры в мм

Размеры пакета			Поз. 11		Поз. 12					
			Кол. 4	Кол. 6	Кол. 4	Кол. 6				
L	B	H	Винт по ГОСТ 18786—73, ГОСТ 18787—73		Винт по ГОСТ 11738—72					
			Обозначение							
250	140	122	1092-0446			M12×60.88				
		133								
280		122								
		133								
180		122								
		133								
200		122								
		133								
220	160	122					1092-0485			M12×65.88
		145								M12×70.88
250		122	M12×65.88							
		145	M12×70.88							
280		122	M12×65.88							
		145	M12×70.88							
320		122	M12×65.88							
		145	M12×70.88							
200		122	M12×65.88							
		145	M12×70.88							
220	180	122	M12×65.88							
		145	M12×70.88							
250		122	M12×65.88							
		145	M12×70.88							
280		140	M12×65.88							
		157	M12×70.88							

Продолжение табл.

Размеры в мм

Размеры пакета			Поз. 1 Плитка подкладная Кол. 1	Поз. 2 Пуансоно- держатель Кол. 1	Поз. 3 Прокладка резиновая Кол. 1	Поз. 4 Съемник Кол. 1
L	B	H				
Размеры заготовки						
320	180	140	320×180×8	320×180×20	320×180×20	320×180×20
		157		320×180×25		
360		140	360×180×8	360×180×20	360×180×20	360×180×20
		157		360×180×25		
220		122	220×200×8	220×200×20	220×200×20	220×200×16
		145		220×200×25		
250		122	250×200×8	250×200×20	250×200×20	250×200×16
		145		250×200×25		
280	200	145	280×200×8	280×200×25	280×200×20	280×200×20
		157				
320		145	320×200×8	320×200×25	320×200×20	320×200×20
		157				
360		145	360×200×8	360×200×25	360×200×20	360×200×20
		157				
400		145	400×200×8	400×200×25	400×200×20	400×200×20
		157				
250		145	250×220×8	250×220×25	250×220×20	250×220×20
		157				
280	220	145	280×220×8	280×220×25	280×220×20	280×220×20
		157				
320		145	320×220×8	320×220×25	320×220×20	320×220×20
		157				
360		145	360×220×8	360×220×25	360×220×20	360×220×20
		157				

Продолжение табл. 2

Размеры в мм

Размеры пакета			Поз. 5 Матрица Кол. 1	Поз. 6 Пуансоно- держатель Кол. 1	Поз. 7 Плитка подкладная Кол. 1	
L	B	H				Размеры заготовки
320	180	140	320×180×32	320×180×32	320×180×8	
		157	320×180×40		320×180×12	
360	180	140	360×180×32	360×180×32	360×180×8	
		157	360×180×40		360×180×12	
220	200	122	220×200×25	220×200×25	220×200×8	
		145	220×200×32		220×200×12	
250		122	250×200×25	250×200×25	250×200×8	
		145	250×200×32		250×200×12	
280		145	280×200×32	280×200×32	280×200×8	
		157	280×200×40		280×200×12	
320		145	320×200×32	320×200×32	320×200×8	
		157	320×200×40		320×200×12	
360		145	360×200×32	360×200×32	360×200×8	
		157	360×200×40		360×200×12	
400		145	400×200×32	400×200×32	400×200×8	
		157	400×200×40		400×200×12	
250		220	145	250×220×32	250×220×32	250×220×8
			157	250×220×40		250×220×12
280			145	280×220×32	280×220×32	280×220×8
			157	280×220×40		280×220×12
320			145	320×220×32	320×220×32	320×220×8
			157	320×220×40		320×220×12
360			145	360×220×32	360×220×32	360×220×8
			157	360×220×40		360×220×12

Размеры в мм

Размеры пакета			Поз. 8		Поз. 9 Кол. 2	Поз. 1 Кол. 2
			Кол. 4	Кол. 6		
L	B	H	Винт по ГОСТ 11738—72		Штифт по ГОСТ 3128—70	
			Обозначение			
320	180	140	—	M12×90.88	10m6×100	10m6×70
		157		M12×100.88	10m6×110	10m6×80
360	180	140		M12×90.88	10m6×100	10m6×70
		157		M12×100.88	10m6×110	10m6×80
220	180	122		M12×80.88	10m6×90	10m6×70
		145		M12×90.88	10m6×100	10m6×80
250	180	122		M12×80.88	10m6×90	10m6×70
		145		M12×90.88	10m6×110	10m6×80
280	200	157		M12×110.88	10m6×120	
		145		M12×100.88	10m6×110	
320	200	157		M12×110.88	10m6×120	
		145		M12×100.88	10m6×110	
360	200	157		M12×110.88	10m6×120	
		145		M12×100.88	10m6×110	
400	200	157		M12×110.88	10m6×120	
		145		M12×100.88	10m6×110	
250	220	145		M16×100.88	12m6×110	
		157		M16×110.88	12m6×120	
280	220	145		M16×100.88	12m6×110	
		157		M16×110.88	12m6×120	
320	220	145	M16×100.88	12m6×110		
		157	M16×110.88	12m6×120		
360	220	145	M16×100.88	12m6×110		
		157	M16×110.88	12m6×120		

Продолжение табл. 2

Размеры в мм

Размеры пакета			Поз. 11		Поз. 12							
			Кол. 4	Кол. 6	Кол. 4	Кол. 6						
L	B	H	Винт по ГОСТ 18786—73, ГОСТ 18787—73		Винт по ГОСТ 11738—72							
			Обозначение									
320	180	140	1092-0485	—	—	M12×65.88						
		157				M12×70.88						
360	180	140				1092-0485	—	—	M12×65.88			
		157							M12×70.88			
220	180	122							1092-0485	—	—	M12×65.88
		145										M12×70.88
250	180	122	1092-0485	—	—							M12×65.88
		145										M12×70.88
280	200	145				1092-0527	—	—				M12×75.88
		157										M12×75.88
320	200	145							1092-0527	—	—	M12×75.88
		157										M12×75.88
360	200	145	1092-0527	—	—							M12×75.88
		157										M12×75.88
400	200	145				1092-0527	—	—				M12×75.88
		157										M12×75.88
250	220	145							1092-0527	—	—	M16×70.88
		157										M16×70.88
280	220	145	1092-0527	—	—							M16×70.88
		157										M16×70.88
320	220	145				1092-0527	—	—				M16×70.88
		157										M16×70.88
360	220	145							1092-0527	—	—	M16×70.88
		157										M16×70.88

Продолжение табл.

Размеры в мм

Размеры пакета			Поз. 1 Плитка подкладная Кол. 1	Поз. 2 Пуансоно- держатель Кол. 1	Поз. 3 Прокладка резиновая Кол. 1	Поз. 4 Съемник Кол. 1
L	B	H				
Размеры заготовки						
400	220	145	400×220×8	400×220×25	400×220×20	400×220×20
		157				
450		145	450×220×8	450×220×25	450×220×20	450×220×20
		157				
280		145	280×250×8	280×250×25	280×250×20	280×250×20
		157				
320		145	320×250×8	320×250×25	320×250×20	320×250×20
		157				
360	250	154	360×250×8	360×250×25	360×250×25	360×250×20
		177		360×250×32		
400		154	400×250×8	400×250×25	400×250×25	400×250×20
		177		400×250×32		
450		154	450×250×8	450×250×25	450×250×25	450×250×20
		177		450×250×32		
500		154	500×250×8	500×250×25	500×250×25	500×250×20
		177		500×250×32		
320		154	320×280×8	320×280×25	320×280×25	320×280×20
		177		320×280×32		
360	280	154	360×280×8	360×280×25	360×280×25	360×280×20
		177		360×280×32		
400		154	400×280×8	400×280×25	400×280×25	400×280×20
		177		400×280×32		
450		154	450×280×8	450×280×25	450×280×25	450×280×20
		177		450×280×32		

Продолжение табл. 2

Размеры в мм

Размеры пакета			Поз. 5 Матрица Кол. 1	Поз. 6 Пуансоно- держатель Кол. 1	Поз. 7 Плитка подкладная Кол. 1
L	B	H			
Размеры заготовок					
400	220	145	400×220×32	400×220×32	400×220×8
		157	400×220×40		400×220×12
450	220	145	450×220×32	450×220×32	450×220×8
		157	450×220×40		450×220×12
280	250	145	280×250×32	280×250×32	280×250×8
		157	280×250×40		280×250×12
320	250	145	320×250×32	320×250×32	320×250×8
		157	320×250×40		320×250×12
360	250	154	360×250×32	360×250×32	360×250×12
		177	360×250×40	360×250×40	
400	250	154	400×250×32	400×250×32	400×250×12
		177	400×250×40	400×250×40	
450	250	154	450×250×32	450×250×32	450×250×12
		177	450×250×40	450×250×40	
500	250	154	500×250×32	500×250×32	500×250×12
		177	500×250×40	500×250×40	
320	280	154	320×280×32	320×280×32	320×280×12
		177	320×280×40	320×280×40	
360	280	154	360×280×32	360×280×32	360×280×12
		177	360×280×40	360×280×40	
400	280	154	400×280×32	400×280×32	400×280×12
		177	400×280×40	400×280×40	
450	280	154	450×280×32	450×280×32	450×280×12
		177	450×280×40	450×280×40	

Размеры в мм

Размеры пакета			Поз. 8		Поз. 9 Кол. 2	Поз. 10 Кол. 2		
			Кол. 4	Кол. 6				
L	B	H	Винт по ГОСТ 11738-72		Штифт по ГОСТ 3128-70			
			Обозначение					
400	200	145	—	M16×100.88	12m6×110	12m6×80		
		157		M16×110.88			12m6×120	
450	200	145		M16×100.88			12m6×110	
		157		M16×110.88			12m6×120	
280	200	145		M16×100.88			12m6×110	
		157		M16×110.88			12m6×120	
320	200	145		M16×100.88			12m6×110	
		157		M16×110.88			12m6×120	
360	250	154		M16×110.88			12m6×120	12m6×90
		177		M16×120.88				12m6×100
400	250	154		M16×110.88				12m6×90
		177		M16×120.88				12m6×100
450	250	154		M16×110.88				12m6×90
		177		M16×120.88				12m6×100
500	250	154		M16×110.88				12m6×90
		177		M16×120.88				12m6×100
320	280	154		M16×110.88				12m6×90
		177		M16×120.88				12m6×100
360	280	154		M16×110.88				12m6×90
		177		M16×120.88				12m6×100
400	280	154	M16×110.88	12m6×90				
		177	M16×120.88	12m6×100				
450	280	154	M16×110.88	12m6×90				
		177	M16×120.88	12m6×100				

Продолжение табл. 2

Размеры в мм

Размеры пакета			Поз. 11		Поз. 12	
			Кол. 4	Кол. 6	Кол. 4	Кол. 6
L	B	H	Винт по ГОСТ 18786—73, ГОСТ 18787—73		Винт по ГОСТ 11738—72	
Обозначение						
400	220	145	—	1092-0527		
		157				
450		145				M16×70.88
		157				
280		145	1092-0527			
		157				
320		145		—		
		157				
360	250	154	1092-0534			
		177				
400		154				
		177				
450		154			—	
		177				
500		154				
		177				
320		154	—	1092-0534		M16×80.88
		177				
360		154				
		177				
400	280	154				
		177				
450		154				
		177				

Продолжение табл.

Размеры в мм

Размеры пакета			Поз. 1 Плитка подкладная Кол. 1	Поз. 2 Пуансоно- держатель Кол. 1	Поз. 3 Прокладка резиновая Кол. 1	Поз. 4 Съемник Кол. 1
L	B	H				
Размеры заготовки						
500	280	154	500×280×8	500×280×25	500×280×25	500×280×20
		177		500×280×32		
360		154	360×320×8	360×320×25	360×320×25	360×320×20
		177		360×320×32		
400		154	400×320×8	400×320×25	400×320×25	400×320×20
		177		400×320×32		
450	320	154	450×320×8	450×320×25	450×320×25	450×320×20
		177		450×320×32		
500		154	500×320×8	500×320×25	500×320×25	500×320×20
		177		500×320×32		
400		154	400×360×8	400×360×25	400×360×25	400×360×20
		177		400×360×32		
450	360	162	450×360×8	450×360×25	450×360×25	450×360×20
		187		450×360×32		
500		162	500×360×8	500×360×25	500×360×25	500×360×20
		187		500×360×32		
450		162	450×400×8	450×400×25	450×400×25	450×400×20
		187		450×400×32		
500	400	162	500×400×8	500×400×25	500×400×25	500×400×20
		187		500×400×32		

Продолжение табл. 2

Размеры в мм

Размеры пакета			Поз. 5 Матрица Кол. 1	Поз. 6 Пуансоно- держатель Кол. 1	Поз. 7 Плитка подкладная Кол. 1	
L	B	H				
Размеры заготовки						
500	280	154	500×280×32	500×280×32	500×280×12	
		177	500×280×40	500×280×40		
360	320	154	360×320×32	360×320×32	360×320×12	
		177	360×320×40	360×320×40		
400		154	400×320×32	400×320×32	400×320×12	
		177	400×320×40	400×320×40		
450		154	450×320×32	450×320×32	450×320×12	
		177	450×320×40	450×320×40		
500		154	500×320×32	500×320×32	500×320×12	
		177	500×320×40	500×320×40		
400		360	154	400×360×32	400×360×32	400×360×12
			177	400×360×40	400×360×40	
450			162	450×360×40	450×360×32	450×360×12
			187	450×360×50	450×360×40	
500	162		500×360×40	500×360×32	500×360×12	
	187		500×360×50	500×360×40		
450	400		162	450×400×40	450×400×32	450×400×12
			187	450×400×50	450×400×40	
500			162	500×400×40	500×400×32	500×400×12
			187	500×400×50	500×400×40	

Размеры в мм

Размеры пакета			Поз. 8		Поз. 9 Кол. 2	Поз. 10 Кол. 2
			Кол. 4	Кол. 6		
L	B	H	Винт по ГОСТ 11738—72		Штифт по ГОСТ 3128—70	
			Обозначение			
500	280	154	—	M16×110.88	12m6×120	12m6×90
		177		M16×120.88		12m6×100
360	320	154		M16×110.88		12m6×90
		177		M16×120.88		12m6×100
400	320	154		M16×110.88		12m6×90
		177		M16×120.88		12m6×100
450	320	154		M16×110.88		12m6×110
		177		M16×120.88		12m6×110
500	320	154		M16×110.88		12m6×100
		177		M16×120.88		12m6×110
400	360	154		M16×110.88		12m6×100
		177		M16×120.88		12m6×110
450	360	162		M16×120.88		12m6×100
		187		M16×130.88		12m6×110
500	360	162		M16×120.88		12m6×100
		187		M16×130.88		12m6×110
450	400	162		M16×120.88		12m6×100
		187		M16×130.88		12m6×110
500	400	162		M16×120.88		12m6×100
		187		M16×130.88		12m6×110

Продолжение табл. 2

Размеры в мм

Размеры пакета			Поз. 11		Поз. 12	
			Кол. 4	Кол. 6	Кол. 4	Кол. 6
L	B	H	Винт по ГОСТ 18786—73, ГОСТ 18787—73		Винт по ГОСТ 11738—72	
			Обозначение			
500	280	154	—	1092-0534	—	M16×80.83
		177				
360	320	154				
		177				
400	320	154				
		177				
450	320	154				
		177				
500	320	154				
		177				
400	360	154	—	1092-0536	—	M16×90.83
		177				
450	360	162				
		187				
500	360	162				
		187				
450	400	162				
		187				
500	400	162				
		187				

Изменение № 4 ГОСТ 15861—81 Плиты-заготовки прямоугольные пакетов штампов листовой штамповки для разделительных операций. Конструкция и размеры
 Постановлением Государственного комитета СССР по стандартам от 29.03.83 № 1471 срок введения установлен

с 01.08.83

Под наименованием стандарта проставить код: ОКП 39 6330.

Приложение 2. Таблица 2. Головка. Для позиции 10 заменить ссылку: ГОСТ 18786—73 на ГОСТ 18786—80;
 исключить ссылку на ГОСТ 18787—73.

(Продолжение см. стр. 110)

(Продолжение изменения к ГОСТ 15861—81)

Графа «Поз. 10». По всей графе заменить обозначения: 1092—0435 на 1092—2054/050, 1092—0437 на 1092—2054/055, 1092—0442 на 1092—2054/070, 1092—0483 на 1092—2055/070, 1092—0523 на 1092—2057/075, 1092—0527 на 1092—2057/085, 1092—0529 на 1092—2057/090.

Приложение 3. Таблица 2. Графа «Поз. 10». Заменить ссылки: ГОСТ 18786—73 на ГОСТ 18786—80, ГОСТ 18787—73 на ГОСТ 18787—80;

графа «Поз. 11». По всей графе заменить обозначения: 1092—0314 на 1092—2082/035, 1092—0315 на 1092—2082/040, 1092—0316 на 1092—2082/045, 1092—0317 на 1092—2082/050, 1092—0436 на 1092—2054/055, 1092—0441 на 1092—2053/070, 1092—0446 на 1092—2054/075, 1092—0485 на 1092—2054/075, 1092—0527 на 1092—2057/085, 1092—0534 на 1092—2057/100, 1092—0536 на 1092—2057/110.

(ИУС № 7 1983 г.)

Изменение № 2 ГОСТ 15861—81 Плиты-заготовки прямоугольные пакетов штампов листовой штамповки для разделительных операций. Конструкция и размеры

Постановлением Государственного комитета СССР по стандартам от 09.09.86 № 2635 срок введения установлен

с 01.03.87

Пункт 1. Таблица. Графа *L*. Для плит-заготовок 1025—0925—1025—0934 заменить значение: 200 на 220.

Приложение 1. Таблица 2. Заменить ссылку: ГОСТ 11738—72 на ГОСТ 11738—84;

графы «Поз. 6» и «Поз. 10. Винт». Все обозначения винтов после обозначения диаметра резьбы дополнить полем допуска — 6g (например, М6—6g××25.88).

Приложение 2. Таблица 2. Заменить ссылки: ГОСТ 13118—75 на ГОСТ 13118—83, ГОСТ 11738—72 на ГОСТ 11738—84;

графа «Поз. 4». Заменить размер: 160×100×25 на 160×100×20; для $B=280$, $B=320$, $B=360$ изложить в новой редакции:

Размеры пакета <i>f</i>		Поз. 4 Прокладка резиновая Кол. 1
<i>L</i>	<i>B</i>	
320	280	320×280×25
360		360×280×25
400		400×280×25
450		450×280×32
500		500×280×32
360	320	360×320×25
400		400×320×25

(Продолжение см. с. 98)

Продолжение

Размеры пакета		Поз. 4 Прокладка резиновая Кол. 1
L	B	
450	320	450×320×32
500		500×320×32
400	360	400×360×32
450		450×360×32
500		500×360×32

графа «Поз. 7». Заменить обозначения: 1030—1001 на 1030—5951, 1030—1002 на 1030—5952 (2 раза), 1030—1004 на 1030—5954 (3 раза), 1030—1012 на 1030—5967 (2 раза), 1030—1013 на 1030—5968 (7 раз), 1030—1023 на 1030—5989 (3 раза).

графа «Поз. 8». В обозначении заменить марку стали 20 на марку У10А и дополнить полем допуска Н7;

графы «Поз. 9», «Поз. 12» и «Поз. 15. Винт». Все обозначения винтов после обозначения диаметра резьбы дополнить полем допуска — 6g (например, М6—6g×16.88).

Приложение 3. Таблица 2. Заменить ссылку: ГОСТ 11738—72 на ГОСТ 11738—84;

графы «Поз. 8» и «Поз. 12. Винт». Все обозначения винтов после обозначения диаметра резьбы дополнить полем допуска — 6g (например, М6—6g×30.88).

(ИУС № 11 1986 г.)