

**ОПОКИ ЛИТЕЙНЫЕ ЦЕЛЬНОЛИТЫЕ ИЗ АЛЮМИНИЕВЫХ И
МАГНИЕВЫХ СПЛАВОВ КРУГЛЫЕ ДИАМЕТРОМ В СВЕТУ:
750 мм, ВЫСОТОЙ 250; 300 мм.**

Конструкция

Circular all-cast moulding boxes of aluminium
and magnesium alloys having inside diameter
750 mm, height 250; 300 mm
Construction

**ГОСТ
15505—91**

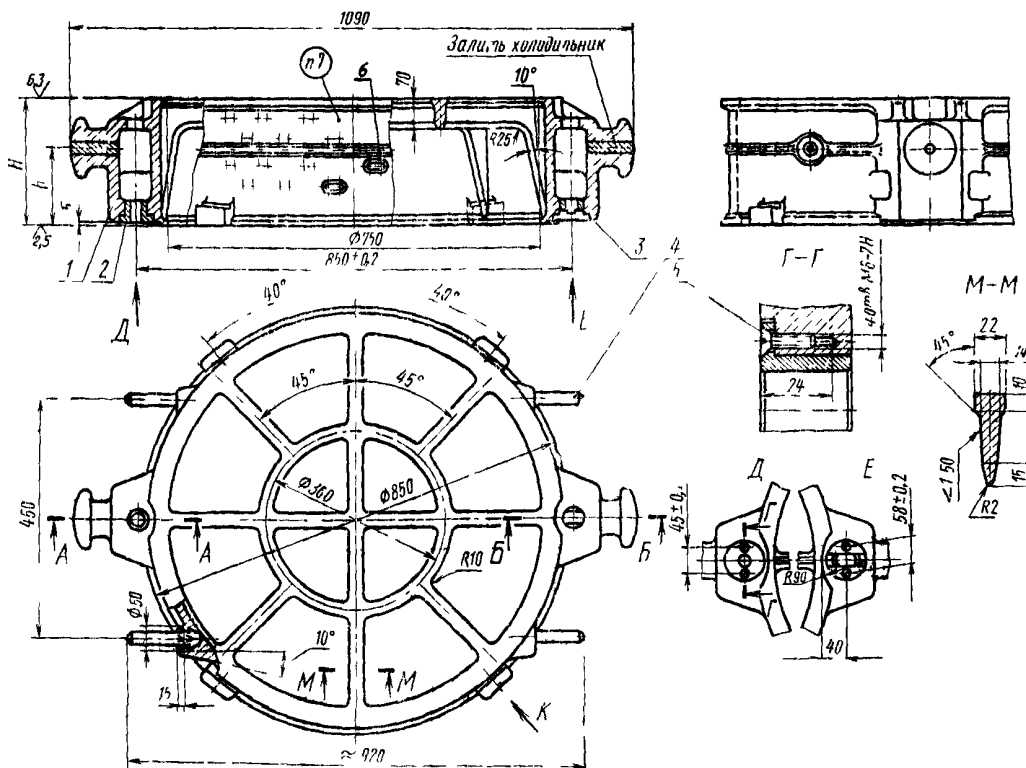
ОКП 39 6401

Дата введения 01.01.93

Настоящий стандарт распространяется на литейные цельнолитые круглые опоки из алюминиевых и магниевых сплавов, предназначенные для изготовления песчаных литейных форм при машинной и ручной формовке.

Требования пп. 1—4 настоящего стандарта являются обязательными, другие требования настоящего стандарта являются рекомендуемыми.

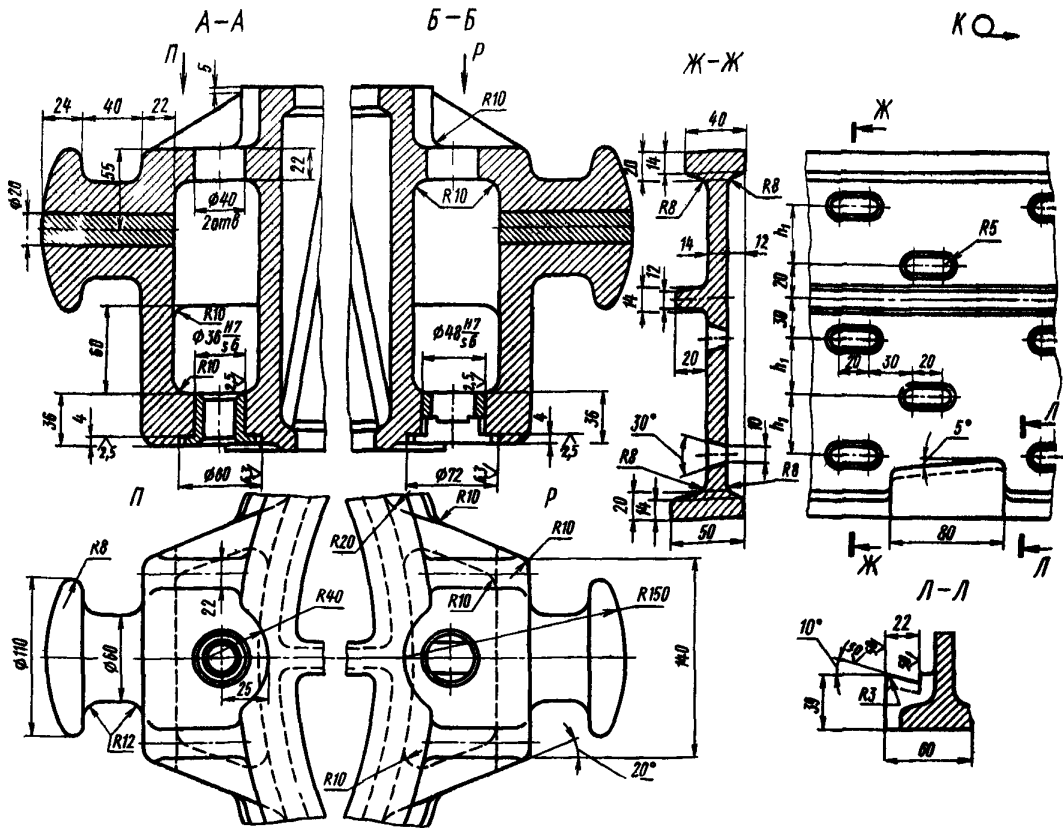
1. Конструкция и размеры опок должны соответствовать указанным на чертеже и в таблице.



- 1 — корпус; 2 — центрирующая втулка 0290-2621 по ГОСТ 15019 (1 шт.); 3 — направляющая втулка 0290-2631 (по требованию потребителя 0290-2632) по ГОСТ 15019 (1 шт.); 4 — ручка 0298-0302 по ГОСТ 15022 (4 шт.); 5 — винт А.М6—6g×27.58 05 по ГОСТ 17475 (4 шт.); 6 — вентиляционные отверстия (по требованию потребителя допускается вентиляционные отверстия не делать).

Издание официальное

Настоящий стандарт не может быть полностью или частично воспроизведен, тиражирован и распространен без разрешения Госстандарта СССР



Размеры в мм

Обозначение опок		Применимость опок из сплавов		H ±1,0	h	h ₁	Масса опок из сплавов, кг	
		алюминиевых	магневых				алюминиевых	магневых
По классификатору ЕСКД	По МН 80—59							
Г 002.297252.026	0264-0201			250	150	40	46	32
Г 002.297252.027	0264-0202			300	180	50	52	36

Пример условного обозначения опоки H=250 мм из алюминиевого сплава:

Опока Г 002.297252.026 АЛ ГОСТ 15505—91

То же, из магниевого сплава:

Опока Г 002.297252.026 МЛ ГОСТ 15505—91

2. Неуказанные радиусы — 5 мм.

3. Технические требования — по ГОСТ 15506.

4. В местах сопряжений ребер, цапф и платиков со стенками опок вентиляционные отверстия не делать.

5. По требованию потребителя допускается:

а) ребра-крестовины не выполнять;

б) ребра-крестовины выполнять в соответствии с контуром моделей

ИНФОРМАЦИОННЫЕ ДАННЫЕ

1. РАЗРАБОТАН И ВНЕСЕН Техническим комитетом по стандартизации 224 «Технологическая оснастка»

РАЗРАБОТЧИКИ

С. С. Ткаченко; Р. Б. Евдаев; М. Ф. Калинина, руководитель темы; В. С. Золотова; В. М. Самков; В. С. Дорфман; В. Н. Славянский

2. УТВЕРЖДЕН И ВВЕДЕН В ДЕЙСТВИЕ Постановлением Комитета стандартизации и метрологии СССР от 06.12.91 № 1875.

3. Срок проверки — 1997 г.,

периодичность проверки — 5 лет.

4. ВЗАМЕН ГОСТ 15505—70

5. ССЫЛОЧНЫЕ НОРМАТИВНО-ТЕХНИЧЕСКИЕ ДОКУМЕНТЫ

Обозначение НТД на который дана ссылка	Номер пункта
ГОСТ 15019—69	1
ГОСТ 15022—69	1
ГОСТ 15506—91	3
ГОСТ 17475—80	1