

**ОПОКИ ЛИТЕЙНЫЕ ЦЕЛЬНОЛИТЫЕ ИЗ АЛЮМИНИЕВЫХ
И МАГНИЕВЫХ СПЛАВОВ ПРЯМОУГОЛЬНЫЕ РАЗМЕРАМИ
В СВЕТУ:**

**ДЛИНОЙ ОТ 400 ДО 500 ММ, ШИРИНОЙ ОТ 300 ДО 400 ММ,
ВЫСОТОЙ ОТ 100 ДО 200 ММ.**

**ГОСТ
15493—91**

Конструкция

Rectangular all-cast moulding boxes of aluminium
and magnesium alloys having inside dimensions:
length from 400 to 500 mm, width from 300 to 400 mm, height from 100 to 200 mm
Construction

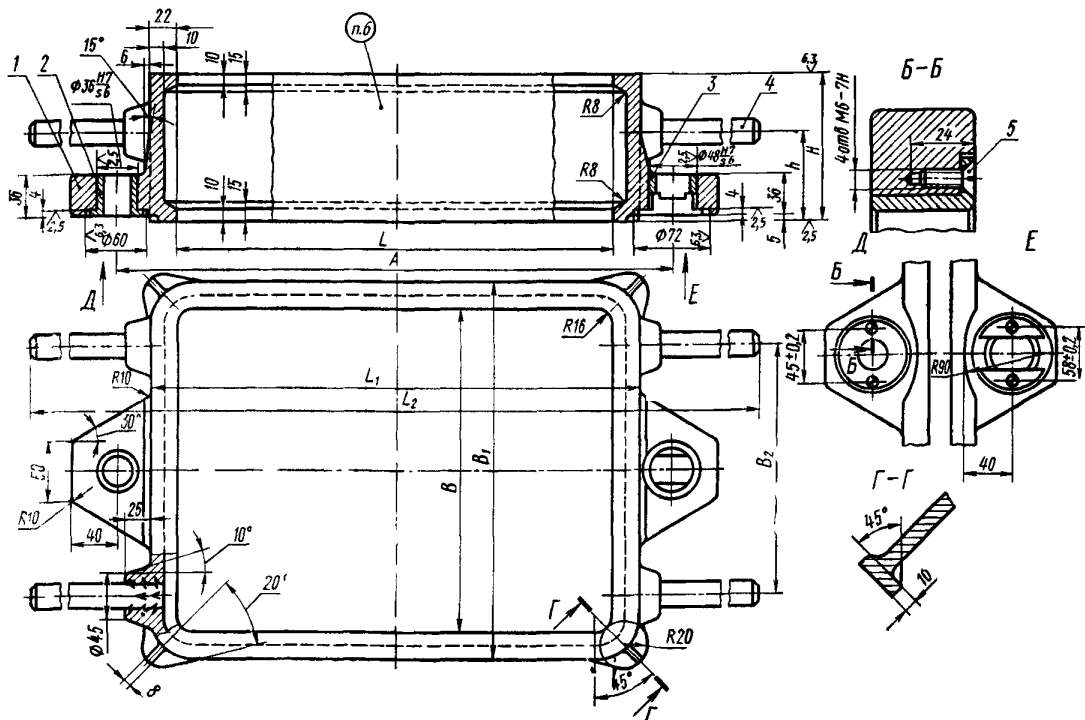
ОКП 39 6401

Дата введения 01.01.93

Настоящий стандарт распространяется на литейные цельнолитые прямоугольные опоки из алюминиевых и магниевых сплавов предназначенные для изготовления песчаных литейных форм при машинной и ручной формовке.

Требования настоящего стандарта являются обязательными.

1. Конструкция и размеры опок должны соответствовать указанным на чертеже и в таблице.



1 — корпус; 2 — центрирующая втулка 0290-2621 по ГОСТ 15019 (1 шт.); 3 — направляющая втулка 0290-2631 (по требованию потребителя 0290-2632) по ГОСТ 15019 (1 шт.); 4 — ручка 0298-0301 по ГОСТ 15022 (4 шт.); 5 — гайка А М6—6g×20 58.05 по ГОСТ 17475 (4 шт.)

Издание официальное

Настоящий стандарт не может быть полностью или частично воспроизведен, тиражирован и распространен без разрешения Госстандарта СССР

Размеры в мм

Обозначение опок		Применяемость опок из сплавов		L	B	H ±1,0	A ±0,2	L ₁	L ₂	B ₁	B ₂	h	Масса опок из сплавов, кг									
По классификатору ЕСКД	По МН 80—59	алюми- ниевых	магни- евых										алюми- ниевых	магни- евых								
Г002.297251.019	0264-0041			400	200	150	500	444	704	344	260	80	9,0	6,3								
Г002.297251.020	0264-0042											200	120	11,0	7,7							
Г002.297251.021	0264-0043				400	125				150	444	330	50	7,6	5,3							
Г002.297251.022	0264-0044												65	8,6	6,0							
Г002.297251.023	0264-0045												80	9,6	6,7							
Г002.297251.024	0264-0046												120	11,6	8,0							
Г002.297251.025	0264-0047			450	350	100	550	494	754	394	300	50	7,6	5,3								
Г002.297251.026	0264-0048											125	65	8,6	6,0							
Г002.297251.027	0264-0049											150	80	9,6	6,7							
Г002.297251.028	0264-0050											200	120	11,6	8,0							
Г002.297251.029	0264-0051											500	300	100	600	544	804	344	260	50	7,6	5,3
Г002.297251.030	0264-0052																			125	65	8,6
Г002.297251.031	0264-0053			150	80	9,6	6,7															
Г002.297251.032	0264-0054			200	120	11,2	8,0															
Г002.297251.033	0264-0055			400	100	150	444	330	50	8,2	5,7											
Г002.297251.034	0264-0056								65	9,2	6,4											
Г002.297251.035	0264-0057								80	10,2	7,2											
Г002.297251.036	0264-0058								200	120	12,2	8,5										

Пример условного обозначения опоки $L=500$ мм, $B=400$ мм, $H=150$ мм из алюминиевого сплава:

Опока Г002.297251.035 АЛ ГОСТ 15493—91

То же, из магниевого сплава:

Опока Г002.297251.035 МЛ ГОСТ 15493—91

2. Неуказанные радиусы — 5 мм.

3. Технические требования — по ГОСТ 15506.

ИНФОРМАЦИОННЫЕ ДАННЫЕ

1. РАЗРАБОТАН И ВНЕСЕН Техническим комитетом по стандартизации 224 «Технологическая оснастка»

РАЗРАБОТЧИКИ

С. С. Ткаченко; Р. Б. Евдаев; М. Ф. Калинина, руководитель темы; В. С. Золотова; В. М. Самков; В. С. Дорфман; В. Н. Славянский

2. УТВЕРЖДЕН И ВВЕДЕН В ДЕЙСТВИЕ Постановлением Комитета стандартизации и метрологии СССР от 06.12.91 № 1872

3. Срок проверки — 1997 г.,
периодичность проверки — 5 лет.

4. ВЗАМЕН ГОСТ 15493—70

5. ССЫЛОЧНЫЕ НОРМАТИВНО- ТЕХНИЧЕСКИЕ ДОКУМЕНТЫ

Обозначение НТД, на который дана ссылка	Номер пункта
ГОСТ 15019—69	1
ГОСТ 15022—69	1
ГОСТ 15506—91	3
ГОСТ 17475—80	1