

ГОСУДАРСТВЕННЫЙ СТАНДАРТ СОЮЗА ССР

ОПОКИ ЛИТЕЙНЫЕ ЦЕЛЬНОЛИТЫЕ ИЗ АЛЮМИНИЕВЫХ И МАГНИЕВЫХ СПЛАВОВ ПРЯМОУГОЛЬНЫЕ РАЗМЕРАМИ В СВЕТУ:

ДЛИНОЙ ОТ 400 ДО 500 мм, ШИРИНОЙ ОТ 300 ДО 400 мм, ВЫСОТОЙ ОТ 75 ДО 150 мм

Конструкция

ГОСТ
15492—91Rectangular all-cast moulding boxes of aluminium and magnesium alloys having inside dimensions length from 400 to 500 mm, width from 300 to 400 mm, height from 75 to 150 mm
Construction

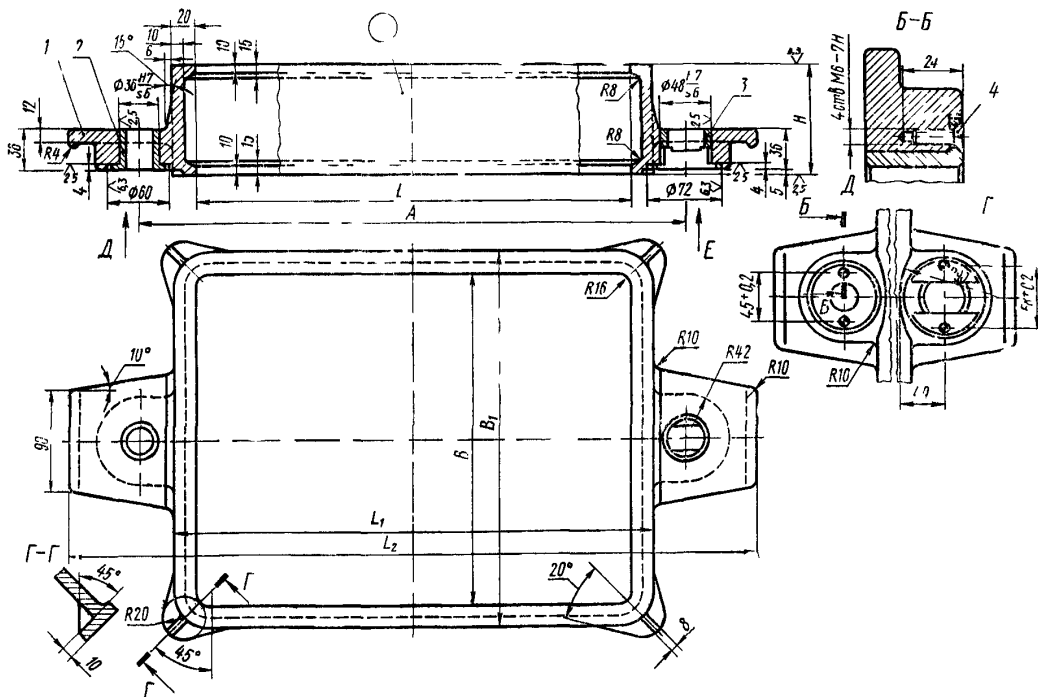
ОКП 39 6401

Дата введения 01 01 93

Настоящий стандарт распространяется на литейные цельнолитые прямоугольные опоки из алюминиевых и магниевых сплавов, предназначенные для изготовления песчаных литейных форм при машинной и ручной формовке

Требования настоящего стандарта являются обязательными

1 Конструкция и размеры опок должны соответствовать указанным на чертеже и в таблице.



1 — корпус, 2 — центрирующая втулка 0290 2621 по ГОСТ 15019 (1 шт.), 3 — направляющая втулка 0290 2631 (по требованию потребителя 0290 2632) по ГОСТ 15019 (1 шт.) 4 — винт А М6—g×20.58 05 по ГОСТ 17475 (4 шт.)

Издание официальное

Настоящий стандарт не может быть полностью или частично воспроизведен, тиражирован и распространен без разрешения Госстандарта СССР

Размеры в мм

Обозначение опок		Применяемость опок из сплавов		L	B	H ±1,0	A ±0,2	L ₁	L ₂	B ₁	Масса опок из сплавов, кг	
По классификатору ЕСКД	По МН 80—59	алюми- ниевых	магни- евых								алюми- ниевых	магниевых
Г 002.297251.009	0264-0021			400	300	75	500	440	630	340	5,0	3,5
Г 002.297251.010	0264-0022					100					6,0	4,2
Г 002.297251.011	0264-0023					125					7,0	4,9
Г 002.297251.012	0264-0024					150					8,0	5,6
Г 002.297251.013	0264-0025			400	400	75			440	5,6	4,0	
Г 002.297251.014	0264-0026					100				6,6	4,6	
Г 002.297251.015	0264-0027			450	360	75	550	490	680	390	5,6	4,0
Г 002.297251.016	0264-0028					100					6,6	4,6
Г 002.297251.017	0264-0029			500	300	75	600	540	730	340	5,6	4,0
Г 002.297251.018	0264-0030					100					6,6	4,6

Пример условного обозначения опоки $L=400$ мм, $B=300$ мм, $H=100$ мм из алюминиевого сплава:

Опока Г 002.297251.010 АЛ ГОСТ 15492—91

То же из магниевого сплава:

Опока Г 002.297251.002 МЛ ГОСТ 15492—91

2. Неуказанные радиусы — 5 мм.

3. Технические требования — по ГОСТ 15506.

ИНФОРМАЦИОННЫЕ ДАННЫЕ

1. РАЗРАБОТАН И ВНЕСЕН Техническим комитетом по стандартизации 224 «Технологическая оснастка»

РАЗРАБОТЧИКИ

С. С. Ткаченко; Р. Б. Евдаев; М. Ф. Калинина, руководитель темы; В. С. Золотова; В. М. Самков; В. С. Дорфман; В. Н. Славянский

2. УТВЕРЖДЕН И ВВЕДЕН В ДЕЙСТВИЕ Постановлением Комитета стандартизации и метрологии СССР от 06.12.91 № 1872

3. Срок проверки — 1997 г., периодичность проверки — 5 лет.

4. ВЗАМЕН ГОСТ 15492—70

5. ССЫЛОЧНЫЕ НОРМАТИВНО-ТЕХНИЧЕСКИЕ ДОКУМЕНТЫ

Обозначение НТД, на который дана ссылка	Номер пункта
ГОСТ 15019—69	1
ГОСТ 15506—70	3
ГОСТ 17475—80	1