

ГОСТ 15163—78

МЕЖГОСУДАРСТВЕННЫЙ СТАНДАРТ

**БОЛТЫ КОНИЧЕСКИЕ ПОВЫШЕННОЙ
ТОЧНОСТИ**

ТЕХНИЧЕСКИЕ УСЛОВИЯ

Издание официальное

БОЛТЫ КОНИЧЕСКИЕ ПОВЫШЕННОЙ
ТОЧНОСТИ

Технические условия

Tapered bolts of high precision. Specifications

ГОСТ
15163—78Взамен
ГОСТ 15163—69

МКС 21.060.10

Постановлением Государственного комитета СССР по стандартам от 14 ноября 1978 г. № 2954 дата введения установлена

01.01.80

Ограничение срока действия снято по протоколу № 4—93 Межгосударственного совета по стандартизации, метрологии и сертификации (ИУС 4—94)

1. Настоящий стандарт распространяется на болты конические повышенной точности с диаметром резьбы от 4 до 16 мм.

2. Конструкция и размеры болтов должны соответствовать указанным на чертеже и в табл. 1 и 2.

10,0 (✓)

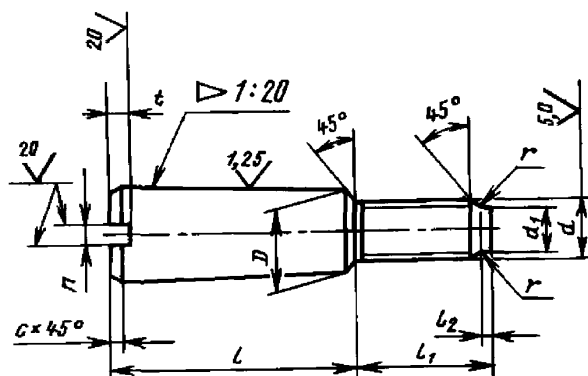


Таблица 1

		мм						
Номинальный диаметр резьбы d		4	5	6	8	10	12	16
Шаг резьбы P	крупный	0,7	0,8	1	1,25	1,5	1,75	2
	мелкий	—	—	—	1	1,25	1,25	1,5
D (h10)		5	6	8	10	12	14	20
d_1 (h14)		2,5	3,5	4,0	5,5	7,0	8,5	12,0
l_1 (j_s 15)		12	14	16	18	20	25	30
l_2 (H15)		1,0	1,2	1,5	2,0	2,5	3,0	4,0
n (H14)		1,0	1,2	1,6	2,0	2,5	3,0	4,0
t	Не менее	1,2	1,5	1,8	2,3	2,7	3,2	4,0
	Не более	1,6	2,0	2,3	2,8	3,2	3,8	4,6
c		0,8	1,0	1,2	1,6			2,0
r		0,3		0,4		0,5	0,6	0,8
Отклонение от соосности резьбы относительно конусной части		0,20		0,25				0,30
Отклонение от симметричности шлица относительно конусной части		0,35		0,45				0,50

Таблица 2

l , мм H15	Теоретическая масса 1000 шт. болтов, кг, с крупным шагом резьбы, при номинальном диаметре резьбы, мм						
	4	5	6	8	10	12	16
20	4,54	6,80	—	—	—	—	—
(22)	4,97	7,41	—	—	—	—	—
25	5,70	8,36	14,00	—	—	—	—
(28)	6,44	9,35	15,60	—	—	—	—
(30)	6,95	10,04	16,70	26,50	39,21	56,86	—
32	7,48	10,74	17,82	28,14	41,47	59,83	—
(36)	8,37	11,90	19,65	30,77	45,07	64,53	—
40	9,75	13,74	22,55	34,99	50,85	72,12	145,2
(45)	11,32	15,77	25,70	39,51	56,09	80,12	160,3
50	12,99	17,93	29,02	44,22	63,35	88,38	175,7
(56)	14,78	20,22	32,49	49,13	69,94	96,88	191,4
63	17,91	24,18	38,41	57,41	80,97	111,06	216,8
71	—	27,92	43,92	65,03	91,07	123,96	240,8
80	—	—	52,42	76,67	106,34	143,36	275,6
(90)	—	—	—	—	122,60	163,87	311,8
100	—	—	—	—	—	—	349,5

П р и м е ч а н и е. Болты с размерами длин, заключенными в скобки, применять не рекомендуется.

С. 3 ГОСТ 15163—78

Пример условного обозначения болта диаметром резьбы $d = 12$ мм, с крупным шагом резьбы, с полем допуска 8g, длиной конусной части $l = 50$ мм, класса прочности 5.8, без покрытия:

Болт M12 · 50.58 ГОСТ 15163—78

То же, с мелким шагом резьбы, с полем допуска 6g, класса прочности 10.9, с покрытием 0,1, толщиной покрытия 3 мкм:

Болт M12 · 1,25—6 g · 50.109.013 ГОСТ 15163—78

3. Резьба — по ГОСТ 24705—2004, поля допусков 8g и 6g — по ГОСТ 16093—2004.
4. Размеры сбегов и недорезов резьбы — по ГОСТ 10549—80.
5. Допускается по согласованию между изготовителем и потребителем изготавливать: болты со сферическим концом (высотой сферической части, равной величине фаски c); болты без шлица; болты с контрольным отверстием на конце.
6. Допуски на угловые размеры конусной части болта — по 6-й степени точности ГОСТ 8908—81.
7. Технические требования — по ГОСТ 1759.0—87.
8. Механические свойства должны соответствовать классам прочности 5.8—12.9 для болтов из углеродистых и легированных сталей и группам 23—26 для болтов из жаропрочных коррозионно-стойких сталей (ГОСТ 1759.4—87).
9. Методы испытаний — по ГОСТ 1759.4—87 (кроме испытаний на прочность соединения головки со стержнем и испытаний на разрыв на косой шайбе).
10. Правила приемки — по ГОСТ 17769—83.