

ГОСТ 14870—77

МЕЖГОСУДАРСТВЕННЫЙ СТАНДАРТ

ПРОДУКТЫ ХИМИЧЕСКИЕ

МЕТОДЫ ОПРЕДЕЛЕНИЯ ВОДЫ

Издание официальное



Москва
Стандартинформ
2005

Редактор *В.Н. Копысов*
Технический редактор *О.Н. Власова*
Корректор *В.И. Варенцова*
Компьютерная верстка *А.Н. Золотаревой*

Подписано в печать 30.06. Формат 60×84¹/₈. Бумага офсетная. Гарнитура Таймс. Печать офсетная. Усл.печ.л. 1,86.
Уч.-изд.л. 1,65. Тираж 90 экз. Зак. 418. С 1472.

ФГУП «Стандартинформ», 123995 Москва, Гранатный пер., 4.
www.gostinfo.ru info@gostinfo.ru

Набрано в ИПК Издательство стандартов на ПЭВМ
Отпечатано в филиале ФГУП «Стандартинформ» — тип. «Московский печатник», 105062 Москва, Лялин пер., 6.

М Е Ж Г О С У Д А Р С Т В Е Н Н Ы Й С Т А Н Д А Р Т**Продукты химические****МЕТОДЫ ОПРЕДЕЛЕНИЯ ВОДЫ****ГОСТ
14870—77**

Reagents. Methods for determination of water

МКС 71.040.30
ОКСТУ 2609Дата введения **01.01.78**

Настоящий стандарт распространяется на химические продукты и реактивы и устанавливает следующие методы определения воды:

- а) с реактивом Фишера для массы воды в навеске анализируемого препарата 0,0005—0,05 г;
- б) высушивание для массы воды в навеске анализируемого препарата не менее 0,001 г;
- в) отгонка с органическим растворителем (метод Дина и Старка) для массы воды в навеске анализируемого препарата 0,3—8,0 г.

(Измененная редакция, Изм. № 1, 2).

1. ОБЩИЕ ТРЕБОВАНИЯ

1.1. Для приготовления необходимых растворов навеску анализируемого препарата, а также навески реактивов, применяемых при определении воды, взвешивают или отбирают с погрешностью не более 1 %.

При необходимости пробу анализируемого реактива перед взвешиванием измельчают, избегая длительного растирания.

При взвешивании применяют лабораторные весы 2-го класса точности с наибольшим пределом взвешивания 200 г и ценой деления 0,1 мг и 3-го класса точности с наибольшим пределом взвешивания 500 г или 1 кг и ценой деления 10 мг (или 4-го класса точности с наибольшим пределом взвешивания 200 г и ценой деления 1 мг).

Допускается применение импортной аппаратуры и лабораторной посуды по классу точности и реактивов по качеству не ниже отечественных.

(Измененная редакция, Изм. № 1, 2).

1.2. Выбор метода и дополнительные условия определения предусматриваются в нормативно-технической документации (НТД) на анализируемые реактивы.

1.3. Вся применяемая посуда должна быть максимально обезвожена: колбы с пришлифованными пробками и стаканчиками для взвешивания ополаскивают этиловым спиртом и ацетоном, высушивают в термостате при 110 °С и сохраняют в эксикаторе над ангидроном или другим осушителем; бюретки и пипетки перед применением ополаскивают этиловым спиртом и ацетоном и высушивают в потоке сухого воздуха.

(Измененная редакция, Изм. № 2).

1.4. После окончания работы с реактивом Фишера для уничтожения запаха пиридина посуду ополаскивают раствором уксусной кислоты.

1.5. При работе с органическими растворителями необходимо соблюдать меры предосторожности: все работы проводят вдали от огня в вытяжном шкафу с сильной тягой.

1.6. Общие указания по проведению анализа — по ГОСТ 27025.

(Введен дополнительно, Изм. № 1).

2. МЕТОД ОПРЕДЕЛЕНИЯ ВОДЫ РЕАКТИВОМ ФИШЕРА

2.1. Сущность метода

Сущность метода заключается во взаимодействии йода с сернистым ангидридом в присутствии воды с образованием йодистоводородной кислоты и серного ангидрида в среде метанола и пиридина.

Этим методом определяется гигроскопическая, кристаллизационная, сорбированная и окклюдируемая вода.

2.2. Реактивы, растворы, аппаратура и материалы

Азот газообразный технический по ГОСТ 9293, предварительно осушенный пропусканием через колонки, наполненные силикагелем и ангидроном.

Вода дистиллированная по ГОСТ 6709.

Йод-ацетатный раствор; готовят по п.1.5 приложения 1.

Кальция хлорид обезвоженный, предварительно прокаленный.

Кислота серная по ГОСТ 4204.

Кислота уксусная по ГОСТ 61, х. ч., ледяная по ГОСТ 61 или по ГОСТ 19814, раствор с массовой долей 5 %.

Магний хлорнокислый (магния перхлорат) безводный (ангидрон).

Метанол-яд по ГОСТ 6995 с массовой долей воды не более 0,05 %; готовят по п. 1.2.1 приложения 1 или по ГОСТ 2222, высшего сорта.

Натрий тартрат 2-водный или натрий углекислый (натрия карбонат) 3-водный по ГОСТ 199 (массовую долю кристаллизационной воды проверяют высушиванием в термостате до постоянной массы при 120—125 °С).

Реактив Фишера (раствор I — смесь пиридина с диоксидом серы, раствор II — раствор йода в метаноле) по НТД или реактив Фишера, приготовленный по п. 1.3 приложения 1.

Реактив Фишера видоизмененного состава; готовят по п. 1.4 приложения 1.

Силикагель-индикатор по ГОСТ 8984.

Смазка ЦИАТИМ-205 по ГОСТ 8551 или смазка вакуумная.

Раствор воды в метаноле; готовят следующим образом: 0,3 см³ воды взвешивают в сухой мерной колбе вместимостью 100 см³ (результат взвешивания в граммах записывают с точностью до четвертого десятичного знака), доводят объем раствора до метки метанолом, выдержанным в течение 20 мин в термостате при 20 °С, и перемешивают. Приготовленный раствор выдерживают в термостате при 20 °С в течение 20 мин перед каждым определением титра реактива Фишера. Раствор хранят в герметично закрытой посуде; он годен в течение одной недели.

Диметилформамид по ГОСТ 20289, обезвоженный по п. 1.2.5 приложения 1.

1,4-Диоксан по ГОСТ 10455, ч. д. а.

2-метоксиэтанол (монометиловый эфир этиленгликоля, метилцеллозольв) с массовой долей воды не более 0,05 % или обезвоженный перегонкой (при этом первую порцию дистиллата отбрасывают).

Пиридин по ГОСТ 13647 с массовой долей воды не более 0,1 %; готовят по п. 1.2.2 приложения 1.

Трихлорметан (хлороформ) по ГОСТ 20015.

Этиленгликоль по ГОСТ 10164, ч. д. а.

Секундомер по НТД.

Колба 2—100—2 по ГОСТ 1770.

Шприцы медицинские инъекционные многократного применения по ГОСТ 22967.

Шприцы медицинские инъекционные однократного применения по ГОСТ 24861.

Капельница 2—10 по ГОСТ 25336 или другой конструкции.

Пипетки градуированные вместимостью 1, 2, 5, 10, 20, 25 и 50 см³.

Стаканчики для взвешивания по ГОСТ 25336.

Эксикатор 1 (2)—100 (140, 190, 250) по ГОСТ 25336.

Склянка для промывания газов СПЖ-50 (250) по ГОСТ 25336.

Колба Кн-1—25 (50)—14/23 или Кн-2—25 (50)—18 (22) по ГОСТ 25336.

Стакан В (Н)-1—250 (400, 600) по ГОСТ 25336.

Трубка хлоркальциевая ТХ-П-1—13 (17, 25, 30) по ГОСТ 25336; ТХ < 45° — 14/23 по ГОСТ 25336.

Бюретка вместимостью 10, 25 или 50 см³ с ценой деления 0,05 или 0,1 см³.

Бюретка с автоматическим нулем и склянкой, покрытой темным лаком или обернутой темной бумагой, вместимостью 3 или 10 см³ с ценой деления 0,01 или 0,02 см³, снабженная поглотительной трубкой; между резиновой грушей и склянкой помещена склянка с твердым поглотителем (например силикагелем или ингидроном).

Колба Гр-10 (25, 50, 100)—14/23 по ГОСТ 25336.

Изгиб И < 75° 2К—14/23—14/23 по ГОСТ 25336.

Мешалка магнитная типа ЭМА или другого типа; размешиватель мешалки должен быть запаян в стеклянную или полиэтиленовую трубку.

Пипетка со шлифом и краном для внесения жидких веществ в колбу для титрования (черт. 1, а).

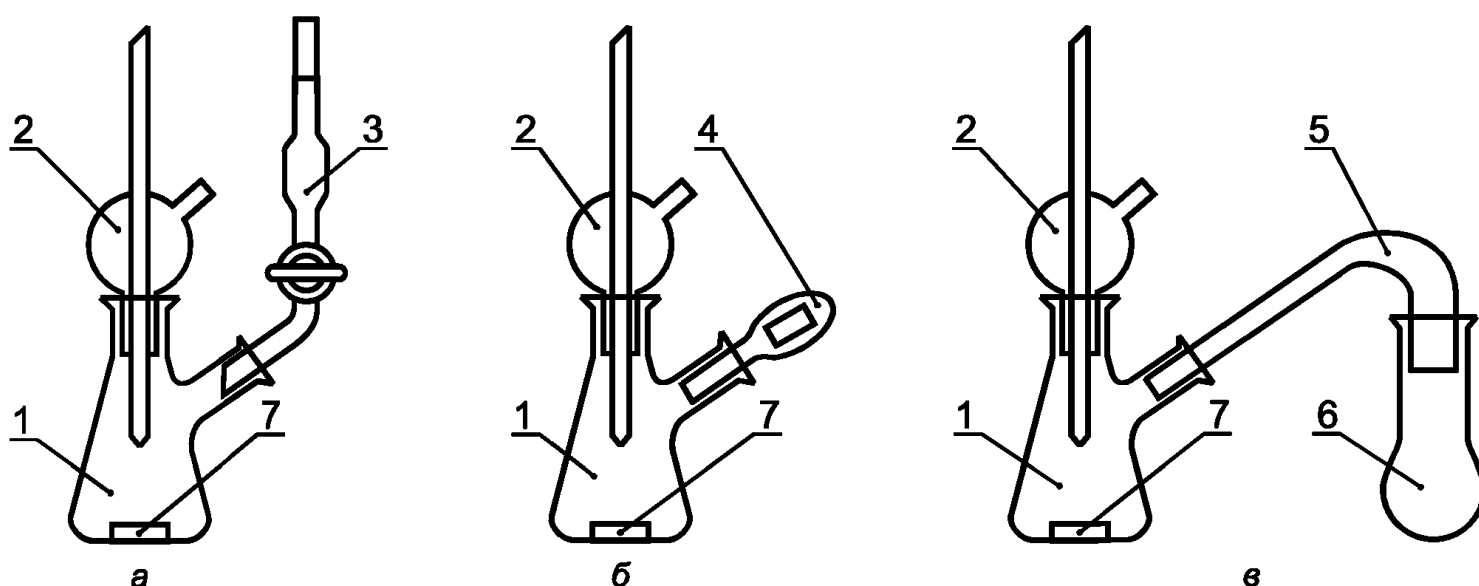
Пробка полая для внесения твердых веществ в колбу для титрования (черт. 1, б).

Приставка, состоящая из перегонной колбы и соединительной трубки, для азеотропной отгонки воды с растворителем (черт. 1, в).

Установка для визуального титрования воды (черт. 2).

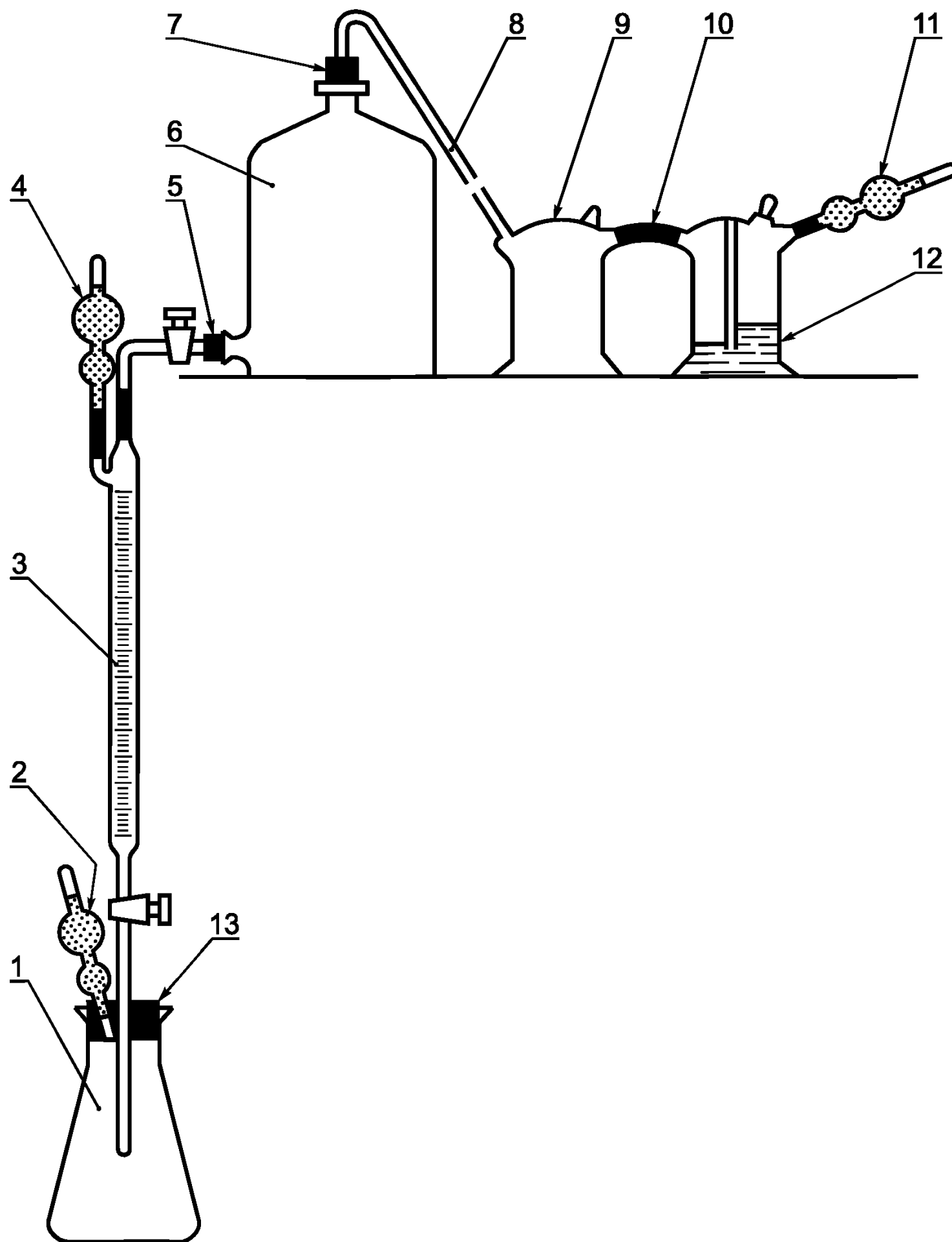
Установка для электрометрического титрования воды (черт. 3).

Схема установки для электрометрического титрования (черт. 4).

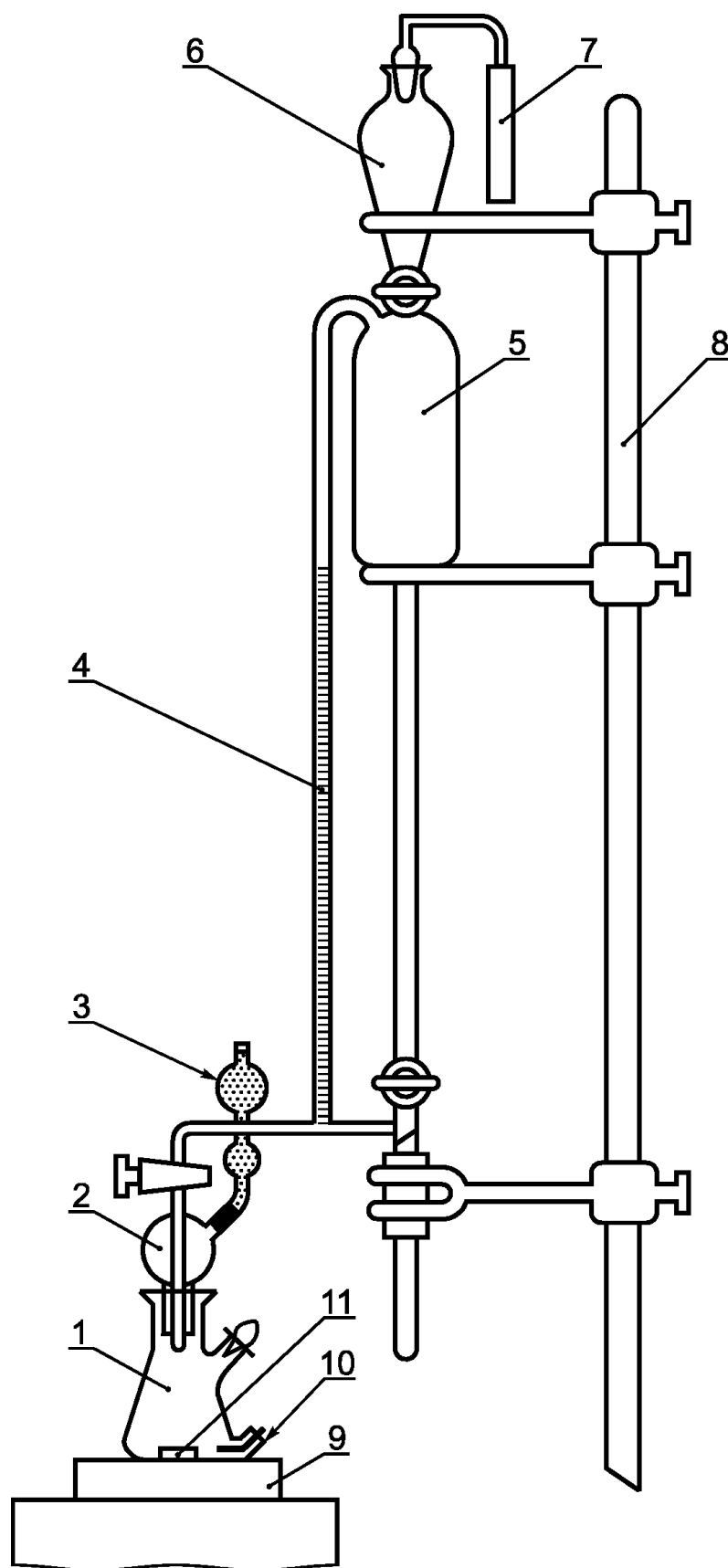


1 — колба для титрования вместимостью 25—50 см³; 2 — насадка бюретки с конусом КШ 19/9 по ГОСТ 8682; 3 — пипетка с конусом КШ 14/5/8 по ГОСТ 8682 и краном для внесения жидких реактивов в колбу для титрования (жидкость попадает в колбу при открывании крана); 4 — полая пробка с конусом КШ 14/5/8 по ГОСТ 8682 для внесения твердых веществ из микробюксов с навесками твердых веществ в колбу для титрования (навеска вещества попадает в колбу при вращении пробки); 5 — соединительная трубка с двумя конусами КШ 19/9 и КШ 14,5/8 по ГОСТ 8682; 6 — перегонная колба вместимостью 5—10 см³ с конусом КШ 19/9 по ГОСТ 8682 для испытуемого препарата и растворителя; 7 — размешиватель магнитной мешалки

Черт. 1

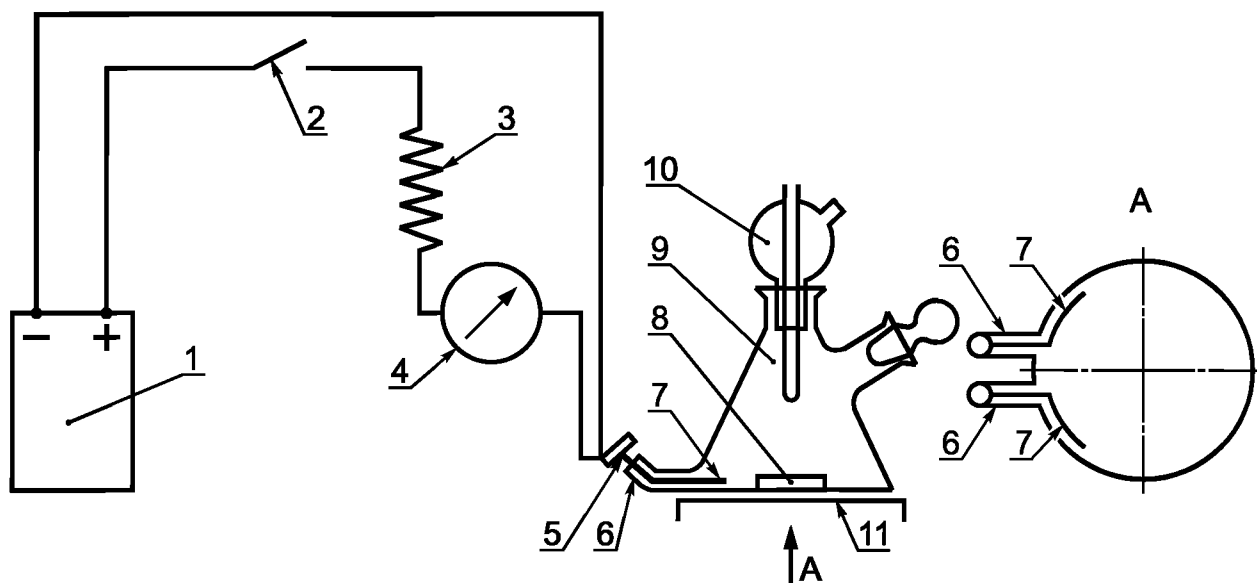


1 — колба для титрования; 2, 4, 11 — поглотительные трубки, наполненные ангидридом и силикагелем-индикатором или другими осушителями; 3 — бюретка (допускается использование бюретки с автоматическим нулем и склянкой, в этом случае из схемы исключаются склянки 6, 9, 12); 5, 7, 13 — резиновые пробки; 6 — склянка с тубусом (должна быть защищена от света); 8, 10 — соединительные шланги из полиэтилена или каучука; 9 — склянка для промывания газов с реактивом Фишера для поглощения влаги из воздуха; 12 — склянка для промывания газов с серной кислотой



1 — колба для титрования; 2 — насадка бюретки со шлифом; 3, 7 — поглотительные трубки; 4 — бюретка с ценой деления 0,01 или 0,02 см³; 5 — резервуар на 500 см³ для хранения реактива; 6 — воронка; 8 — лабораторный штатив; 9 — магнитная мешалка; 10 — электроды (расстояние между электродами на выводе 10 мм); 11 — размешиватель магнитной мешалки

Черт. 3



1 — сухой телефонный элемент типа 165-У или 145-У по НТД; 2 — переключатель; 3 — сопротивление 30 кОм; 4 — микроамперметр типа М-24 на 50—140 мА; 5 — металлические пружинные зажимы; 6 — медные проволочки с клеммами, припаянными к платиновым электродам; 7 — электроды платиновые диаметром 0,6—1,5 мм, длина каждого электрода внутри колбы 20 мм; 8 — размешиватель магнитной мешалки; 9 — колба для электрометрического титрования; 10 — насадка бюретки с конусом КШ 19/9 по ГОСТ 8682; 11 — магнитная мешалка типа МЭА

Черт. 4

Допускается применение любого другого прибора для электрометрического определения воды реактивом Фишера, обладающего той же чувствительностью.

(Измененная редакция, Изм. № 1, 2).

2.3. Подготовка к анализу

2.3.1. Условия проведения анализа

Масса навески анализируемого препарата должна быть указана в НТД на анализируемый препарат.

Если в НТД на анализируемый продукт не указана масса навески, она должна соответствовать значениям, указанным в приложении 2, в зависимости от предполагаемой массовой доли воды.

Реактивом Фишера титруют в условиях, исключающих попадание из воздуха влаги.

При анализе реактивов с массовой долей воды менее 0,005 %, а также при определении воды в гигроскопических и высушенных веществах пробы и растворители отбирают в боксе с контролируемой влажностью или передавливанием жидких реактивов сухим азотом в колбу для титрования.

Для массовой доли воды более 0,01 % конец титрования может быть установлен визуально и электрометрически. Массовую долю воды менее 0,01 % определяют электрометрически с применением разбавленного реактива Фишера.

При визуальном титровании максимальная чувствительность определения достигается при прозрачных и бесцветных анализируемых растворах. В окрашенных растворах или в присутствии нерастворимых веществ точку эквивалентности устанавливают электрометрически.

В качестве растворителя применяют метанол. Допускается использовать 1,4-диоксан, диметилформамид (при использовании реактива Фишера видоизмененного состава по п. 1.4 приложения 1), 1,2-метоксиэтанол, пиридин, тетрахлорметан (хлороформ), этиленгликоль, ледяную уксусную кислоту и другие инертные растворители, а также смеси растворителей [например смесь метанола с пиридином в объемном соотношении 4:1, смесь метанола с тетрахлорметаном (хлороформом) в объемном соотношении 1:3, смесь 1,2-метоксиэтанола с пиридином в объемном соотношении 4:1]. Все применяемые растворители должны быть максимально обезвожены.

В реактиве Фишера метанол может быть заменен на 2-метоксиэтанол. Этот растворитель может быть использован для определения воды в альдегидах и кетонах без применения специальных приемов для устранения мешающего влияния анализируемого вещества.

Вещества, труднорастворимые в метаноле, но хорошо смачиваемые им, предварительно тонко измельчают, а затем встряхивают с метанолом в течение 5—10 мин и суспензию титруют.

В веществах, вступающих в реакцию с реактивом Фишера, воду определяют после их химической пассивации либо после отгонки воды в виде азеотропной смеси с растворителем, указанным в НТД на анализируемый продукт (черт. 1).

Для определения воды в карбонильных соединениях и сильных кислотах применяют реактив Фишера видоизмененного состава (рекомендуется для электрометрического титрования).

Допускается определять массовую долю воды в некоторых органических и неорганических реактивах с йод-ацетатным раствором, приготовленным по п. 1.5 приложения 1.

(Измененная редакция, Изм. № 2).

2.3.2. Установка титра реактива Фишера

В зависимости от метода, принятого для анализа препарата, титр (водный эквивалент) реактива Фишера устанавливают визуальным или электрометрическим методом через 24 ч после приготовления реактива.

Титр реактива проверяют через каждые 2—3 сут, а для особо точных анализов и при значительном колебании температуры воздуха и влажности ежедневно.

При хранении титр реактива Фишера уменьшается. Если титр реактива Фишера стал меньше чем 2 мг/см³, следует заменить реактив свежеприготовленным.

Титр реактива Фишера устанавливают одним из следующих способов.

А. Установка титра реактива Фишера по навеске воды

В сухую колбу для титрования вместимостью 50—100 см³ помещают 2—5 см³ метанола, отмеренных пипеткой, и добавляют реактив Фишера до появления красновато-коричневой окраски.

Взвешивают капельницу с водой (результат взвешивания в граммах записывают с точностью до четвертого десятичного знака).

Помещают в колбу для титрования одну каплю воды, стараясь не потерять воду при переносе.

Капельницу с оставшейся водой снова взвешивают (результат взвешивания в граммах записывают с точностью до четвертого десятичного знака). По разности масс устанавливают массу капли.

Раствор в колбе перемешивают и титруют реактивом Фишера до появления красновато-коричневой окраски.

Титр реактива Фишера (T) — масса воды в миллиграммах, соответствующая 1 см³ реактива Фишера, в мг Н₂О/см³ вычисляют по формуле

$$T = \frac{m \cdot 1000}{V},$$

где m — масса капли воды, г;

V — объем реактива Фишера, израсходованный на титрование, см³.

Б. Установка титра реактива Фишера по раствору воды в метаноле

В сухую колбу для титрования вместимостью 50—100 см³ помещают 10 см³ раствора воды в метаноле, отмеренных пипеткой или бюреткой, и титруют реактивом Фишера до появления красновато-коричневой окраски.

Одновременно титруют 10 см³ метанола, применяемого для приготовления раствора воды, также выдержанного в термостате при 20 °С.

Титр реактива Фишера (T_1) в мг Н₂О/см³ вычисляют по формуле

$$T_1 = \frac{m \cdot 1000}{(V - V_1) \cdot 10},$$

где m — масса навески воды, взятая для приготовления раствора воды в метаноле, г;

V — объем реактива Фишера, израсходованный на титрование 10 см³ раствора воды, см³;

V_1 — объем реактива Фишера, израсходованный на титрование 10 см³ метанола, см³.

В. Установка титра реактива Фишера по кристаллогидратам

7—10 см³ метанола, отмеренных пипеткой, помещают в сухую колбу для титрования вместимостью 50—100 см³ и добавляют реактив Фишера до появления красновато-коричневой окраски. Затем в колбу для титрования вносят около 0,0500—0,1000 г 3-водного уксуснокислого натрия (или тщательно растертого 2-водного тартрата натрия), перемешивают и титруют реактивом Фишера до появления красновато-коричневой окраски.

Титр реактива Фишера (T_2) в мг Н₂О/см³ вычисляют по формуле

$$T_2 = \frac{m}{m_k} \frac{1000}{V},$$

где m — масса кристаллогидрата, г;

m_k — масса кристаллогидрата, соответствующая 1 г воды, г (2,52 — для 3-водного уксуснокислого натрия; 6,39 — для 2-водного тартрата натрия);

V — объем реактива Фишера, израсходованный на титрование навески кристаллогидрата, см³.

(Измененная редакция, Изм. № 1, 2).

2.3.3. Подготовка приборов

2.3.3.1. Визуальное титрование

Установка для визуального титрования указана на черт. 2.

Бюретку заполняют реактивом Фишера через кран из сосуда б. При этом воздух, попадающий в установку, обезвоживается осушителем в поглотительной трубке, а также в склянках для промывания газов с концентрированной серной кислотой и реактивом Фишера. После заполнения бюретки следует убедиться в полноте стекания реактива.

В случае применения бюретки с автоматическим нулем и склянкой заполнение бюретки реактивом Фишера проводят перекачиванием реактива Фишера из склянки при помощи резиновой груши. При этом воздух, попадающий в установку, обезвоживается твердым поглотителем (например силикагелем и ангидроном).

Резервуар бюретки с реактивом Фишера изолируют от влаги воздуха при помощи поглотительной трубки, заполненной ангидроном и силикагелем-индикатором. Уровень жидкости в бюретке отмечают по верхнему краю мениска.

(Измененная редакция, Изм. № 2).

2.3.3.2. Электрометрическое титрование

Титр реактива Фишера определяют по п. 2.3.2.

Установка для электрометрического титрования показана на черт. 3.

Резервуар для хранения реактива 5 заполняют реактивом Фишера. Из резервуара через нижний боковой кран реактив Фишера поступает в бюретку.

Установка защищена от попадания влаги воздуха поглотительными трубками, наполненными ангидроном и силикагелем-индикатором.

Электрическую схему для определения точки эквивалентности собирают, как указано на черт. 4. Для проверки электрической схемы замыкают электроды, поднося к их выводам металлический предмет. При замкнутых электродах отклонений стрелки микроамперметра должно быть на всю шкалу.

2.4. Проведение анализа

А. Визуальное титрование

Способ 1

2—10 см³ метанола помещают в сухую колбу для титрования, закрывают колбу пробкой со вставленным в нее концом бюретки и добавляют по каплям реактив Фишера при перемешивании вращательным движением или с помощью магнитной мешалки до появления красновато-коричневой окраски. Затем в колбу для титрования вносят навеску анализируемого препарата и титруют реактивом Фишера до той же окраски. Для расчета учитывают объем реактива Фишера, пошедший только на титрование анализируемого препарата.

Способ 2

2—10 см³ метанола помещают в сухую колбу, вносят навеску анализируемого препарата, закрывают колбу пробкой со вставленным в нее концом бюретки и титруют реактивом Фишера при перемешивании до появления красновато-коричневой окраски.

Одновременно титруют объем метанола, использованный для растворения навески препарата, и в результат определения вносят поправку.

Способ 3

Для веществ, не требующих предварительного смешивания с растворителем, навеску анализируемого препарата помещают в сухую колбу для титрования, закрывают колбу пробкой со вставленным в нее концом бюретки и титруют реактивом Фишера до появления красновато-коричневой окраски.

Б. Электрометрическое титрование

В сухую колбу для титрования помещают метанол и размешиватель магнитной мешалки. Электроды должны быть полностью погружены в метанол, а размешиватель не должен касаться двух

электродов. Включают мешалку, замыкают электрическую цепь и титруют метанол реактивом Фишера. В начале титрования реактив Фишера прибавляют со скоростью 1 капля в секунду, при этом стрелка микроамперметра отклоняется от нулевого положения. При дальнейшем прибавлении реактива стрелка микроамперметра начинает сильно колебаться. В этом случае реактив Фишера добавляют со скоростью 1 капля в 5 с, а при приближении к точке эквивалентности — со скоростью 1 капля в 10 с. Титрование продолжают до тех пор, пока стрелка микроамперметра не установится и не продержится в течение 1 мин (по секундомеру) на определенном делении шкалы.

После окончания приливания реактива проводят проверку правильности титрования. Для этого останавливают магнитную мешалку и наблюдают по секундомеру время, в течение которого стрелка микроамперметра не начнет двигаться к исходному положению. Стрелка должна удерживаться в этом положении не более 15 с.

Затем в колбу для титрования (черт. 1) через боковой штуцер вводят анализируемый препарат. Включают магнитную мешалку, перемешивают смесь в течение 1—2 мин и титруют реактивом Фишера, как описано выше.

Проверив правильность титрования, отмечают объем реактива Фишера, израсходованный на титрование препарата.

Допускается проводить титрование на лабораторном титраторе ЛТВ-375, лабораторном титрометре ТПЛ-75—7Г или на титраторе другого типа, обеспечивающем требуемую точность измерения.

(Измененная редакция, Изм. № 2).

2.4а. Допускается объем реактива Фишера, израсходованный на титрование, определять кинетическим способом.

Растворитель, указанный в НТД на препарат, титруют реактивом Фишера визуально (способ 1) или электрометрически.

Затем в колбу для титрования (черт. 1) вводят анализируемый препарат, отмечая время ввода пробы в ячейку. Включают магнитную мешалку, перемешивают смесь в течение 1—2 мин и титруют реактивом Фишера до первоначального установления стрелки микроамперметра на определенном делении шкалы. Таким образом титруют в течение 10—15 мин с интервалом 1—2 мин. При этом каждый раз необходимо отмечать время титрования и объем израсходованного реактива.

По полученным результатам строят график в координатах: объем раствора Фишера, см³ — время титрования, мин.

Излом на кривой соответствует моменту полного окончания реакции реактива Фишера с водой, присутствующей в пробе. Дальнейший расход реактива объясняется выделением воды в побочном процессе или титрованием мешающих определению примесей, что соответствует пологой части графика: объем реактива Фишера — время титрования.

Отрезок, полученный при пересечении этой части графика с осью ординат, соответствует объему реактива Фишера, израсходованному на реакцию с водой, содержащейся в анализируемой пробе.

(Измененная редакция, Изм. № 2).

2.5. Обработка результатов

Массовую долю воды (X) в процентах вычисляют по одной из формул

$$X = \frac{VT100}{m1000} \quad \text{или} \quad X = \frac{VT100}{V_{1\rho_{20}}1000},$$

где V — объем реактива Фишера, израсходованный на титрование анализируемого препарата, см³;

T — титр реактива Фишера, мг Н₂О/см³;

V_1 — объем анализируемого препарата, взятый для определения, см³;

m — масса навески анализируемого препарата, г;

ρ_{20} — плотность анализируемого препарата, г/см³.

За результат анализа принимают среднеарифметическое результатов двух параллельных определений, относительное расхождение между которыми не превышает допускаемое расхождение, равное 10 %.

Допускаемая относительная суммарная погрешность результата анализа ± 15 % при определении массовых долей воды от 0,01 % до 0,10 % (включительно) и ± 10 % при определении массовых долей воды свыше 0,10 % до 10 % при доверительной вероятности $p = 0,95$.

(Измененная редакция, Изм. № 1, 2).

3. МЕТОД ОПРЕДЕЛЕНИЯ ВОДЫ ВЫСУШИВАНИЕМ

3.1. Сущность метода

Сущность метода заключается в высушивании вещества до постоянной массы и определении уменьшения массы вещества.

3.2. Проведение анализа

Реактивы и материалы — по п. 2.2 настоящего стандарта.

Стаканчик для взвешивания высушивают до постоянной массы и взвешивают (результат взвешивания в граммах записывают с точностью до четвертого десятичного знака).

Помещают в стаканчик 1—5 г анализируемого препарата и взвешивают (результат взвешивания в граммах записывают с точностью до четвертого десятичного знака).

Приоткрыв крышку, стаканчик для взвешивания с анализируемым препаратом помещают в термостат (при необходимости на корковой подставке) и сушат при 105—110 °С до постоянной массы.

Если в НТД на анализируемый продукт указан способ высушивания в эксикаторе, наполненном определенным осушителем, то в эксикатор помещают стаканчик для взвешивания с анализируемым веществом, приоткрывают крышку стаканчика и выдерживают при комнатной температуре до постоянной массы.

Допускается высушивать анализируемый препарат до постоянной массы под инфракрасной лампой, при этом платиновую или кварцевую чашку (по ГОСТ 19908) с анализируемой пробой помещают на теплостойкую подставку (например фторопластовую или керамическую).

В зависимости от свойств анализируемого препарата температура высушивания может быть другой, о чем должно быть указано в НТД на анализируемый продукт, а также должен быть указан способ высушивания и, при необходимости, осушитель.

Если нет специальных указаний в НТД на анализируемый препарат, первое взвешивание проводят после высушивания в течение 2 ч, последующие — через каждый час, пока не будет достигнута постоянная масса.

Стаканчик с анализируемым веществом с закрытой крышкой перед каждым взвешиванием помещают для охлаждения в эксикатор с прокаленным хлоридом кальция (или с другим осушителем) и выдерживают перед взвешиванием каждый раз одно и то же время, но не менее 30 мин.

(Измененная редакция, Изм. № 2).

3.3. Обработка результатов

Массовую долю воды (X_1) в процентах вычисляют по формуле

$$X_1 = \frac{(m_1 - m_2) 100}{m} ,$$

где m_1 — масса бюксы с препаратом до высушивания, г;

m_2 — масса бюксы с препаратом после высушивания, г;

m — масса навески препарата, г.

За результат анализа принимают среднеарифметическое результатов двух параллельных определений, относительное расхождение между которыми не превышает допускаемое расхождение, равное 10 %.

Допускаемая относительная суммарная погрешность результата анализа должна быть указана в НТД на анализируемый продукт.

(Измененная редакция, Изм. № 2).

4. МЕТОД ОПРЕДЕЛЕНИЯ ВОДЫ ОТГОНКОЙ С ОРГАНИЧЕСКИМ РАСТВОРИТЕЛЕМ (МЕТОД ДИНА И СТАРКА)

4.1. Сущность метода

Сущность метода заключается в отгонке воды из смеси вещества с растворителем, образующим азеотропную смесь с водой.

4.2. Применяемые реактивы и приборы

Бензол по ГОСТ 5955 или толуол по ГОСТ 5789, или ксилол (смесь изомеров или *o*-ксилол, или *m*-ксилол, или *n*-ксилол).

Аппарат для количественного определения содержания воды в нефтяных, пищевых и других продуктах по НТД.

Перед употреблением следует удалить все следы жира с градуированной трубки и с внутренней трубки холодильника тщательным промыванием их, например хромовой смесью (по ГОСТ 4517), затем дистиллированной водой и ацетоном, затем высушить их.

4.3. Проведение анализа

Анализ следует проводить в вытяжном шкафу. Массу навески анализируемого препарата выбирают в зависимости от предполагаемой массовой доли воды так, чтобы отогнанный объем воды в градуировочном цилиндре составлял 0,3—8,0 см³.

Навеску анализируемого препарата помещают в колбу аппарата и прибавляют 50—100 см³ растворителя (бензола, толуола или ксилола). Содержимое колбы тщательно перемешивают и вносят для равномерного кипения длинные капилляры или кусочки неглазурованного фарфора или прокаленной пемзы. Колбу соединяют с аппаратом и нагревают жидкость на закрытой электроплитке или песчаной бане до кипения. Кипячение ведут так, чтобы конденсирующийся растворитель не скапливался в холодильнике, а спокойно стекал навстречу поднимающимся парам жидкости со скоростью 2—4 капли в секунду. Кипячение прекращают, когда объем воды в приемнике перестанет увеличиваться и верхний слой растворителя в приемнике станет прозрачным.

Вся отогнанная вода должна собраться в нижней части приемника. Капли воды, осевшие на стенках приемника или трубке холодильника, осторожно сталкивают стеклянной палочкой с резиновым наконечником. После охлаждения жидкости в приемнике до комнатной температуры отмечают объем отогнанной воды.

4.4. Обработка результатов

Массовую долю воды (X_2) в процентах вычисляют по формуле

$$X_2 = \frac{V\rho}{m} 100,$$

где V — объем воды в приемнике, см³;

ρ — плотность воды, г/см³;

m — масса навески анализируемого препарата, г.

Для определения воды в веществах, легко отдающих воду и чувствительных к нагреванию до температуры кипения толуола, в качестве растворителя применяют бензол.

За результат анализа принимают среднеарифметическое результатов двух параллельных определений, относительное расхождение между которыми не превышает допускаемое расхождение, равное 10 %.

Допускаемая относительная суммарная погрешность результата анализа должна быть указана в НТД на анализируемый продукт.

4.2—4.4. (Измененная редакция, Изм. № 2).

1. Приготовление реактивов для определения воды по методу Фишера**1.1. Реактивы и материалы**

Ангидрид сернистый газообразный в баллонах.

Ацетон технический по ГОСТ 2768.

Бензол по ГОСТ 5955.

Двуокись углерода твердая (сухой лед) по ГОСТ 12162.

Диметилформамид по ГОСТ 20289.

Йод по ГОСТ 4159.

Калия гидроокись (калия гидроксид) по ГОСТ 24363.

Кальция хлорид обезвоженный.

Кислота серная по ГОСТ 4204.

Магний первичный в чушках по ГОСТ 804, измельченный в мелкую стружку.

Метанол-яд по ГОСТ 6995 с массовой долей воды не более 0,05 %.

Натрий йодистый 2-водный по ГОСТ 8422, высушенный до постоянной массы при 120 °С.

Натрий серноокислый по ГОСТ 4166, высушенный до постоянной массы при 105 °С.

Натрий уксуснокислый 3-водный по ГОСТ 199, высушенный до постоянной массы при 125 °С.

Пиридин по ГОСТ 13647 с массовой долей воды не более 0,1 %.

Смесь из ацетона и твердой двуокиси углерода готовят постепенным прибавлением в ацетон малыми порциями твердой двуокиси углерода.

Колба К-1—1000—29/32 (34/35, 45/40); П-1—1000—29/32 (34/35, 45/40) по ГОСТ 25336.

Холодильник по ГОСТ 25336.

Трубка хлоркальциевая ТХ-П-1—13 (17, 25, 30) по ГОСТ 25336.

Дефлегматор по ГОСТ 25336.

Бутылки стеклянные для химических реактивов.

Цилиндр 1—100 (250, 500) или 2—100 (250) по ГОСТ 1770.

Склянки для промывания газов (склянки Тищенко) СПЖ-250 по ГОСТ 25336.

Склянка СПТ по ГОСТ 25336 (колонка).

Стаканчик для взвешивания по ГОСТ 25336.

Термометр.

Эксикатор по ГОСТ 25336.

Колба КН по ГОСТ 25336.

(Измененная редакция, Изм. № 1, 2).

1.2. Приготовление обезвоженных реактивов**1.2.1. Приготовление обезвоженного метанола (с массовой долей воды не более 0,05 %)**

Обезвоженный метанол получают обработкой его метилатом магния с последующей отгонкой.

В круглодонную колбу вместимостью 1 дм³, снабженную обратным холодильником с хлоркальциевой трубкой, помещают 5 г чистой сухой магниевой стружки, 0,5 г йода и вливают через холодильник 200 см³ метанола. При этом происходит энергичное выделение водорода. Если водород выделяется слабо, прибавляют еще 0,5 г йода, а смесь слегка нагревают на водяной бане до превращения всего магния в метилат магния, выделяющийся на стенках колбы в виде белого осадка. Затем через холодильник приливают в колбу еще 600 см³ метанола и кипятят смесь в течение 30 мин. Обезвоженный метанол перегоняют, используя дефлегматор. В склянку, снабженную хлоркальциевой трубкой, собирают фракцию, кипящую в пределах 64—65,5 °С (при давлении 101330 Па). При перегонке применяют все меры предосторожности против попадания влаги воздуха в метанол.

(Измененная редакция, Изм. № 2).

1.2.2. Приготовление обезвоженного пиридина**1.2.2.1. Обезвоживание пиридина методом азеотропной отгонки воды с бензолом**

В круглодонную колбу вместимостью 1 дм³ помещают 500 см³ пиридина и 100 см³ бензола. Содержимое колбы тщательно взбалтывают в течение 5—10 мин и подвергают разгонке, используя дефлегматор. Затем в склянку, снабженную хлоркальциевой трубкой собирают фракцию, кипящую при 114—116 °С (при давлении 101330 Па).

1.2.2.2. Обезвоживание пиридина с предварительным высушиванием гидроокиси калия

К 1 дм³ пиридина прибавляют 50 г гидроокиси калия и выдерживают в закрытой склянке в течение 7 сут. Затем жидкость над осадком разгоняют через дефлегматор и отбирают фракцию, кипящую при 114—116 °С (при давлении 101330 Па), в склянку, снабженную хлоркальциевой трубкой.

1.2.3. Получение жидкого обезвоженного сернистого ангидрида

Для обезвоживания сернистый ангидрид пропускают через две последовательно соединенные склянки для промывания газов с концентрированной серной кислотой и колонку, наполненную безводным хлористым кальцием. Сернистый ангидрид конденсируется в сосуде, охлажденном смесью твердой углекислоты с ацетоном. Сосуд должен быть снабжен хлоркальциевой трубкой.

1.2.4. Приготовление обезвоженного йода

Йод растирают до мелкого зернистого порошка, насыпают тонким слоем в стаканчик для взвешивания и ставят на 2—3 сут в эксикатор над безводным хлористым кальцием. Сохраняют йод в том же эксикаторе.

1.2.5. Приготовление обезвоженного диметилформамида

Диметилформамид высушивают надсернистым натрием в течение суток и перегоняют в вакуум, отбирая фракцию при стабильной температуре.

1.2.2.1—1.2.5. (Измененная редакция, Изм. № 2).

1.3. Приготовление реактива Фишера

В состав реактива входят обезвоженные:

метанол-яд — 600 см³;

пиридин — 220 см³;

йод — 75 г;

сернистый ангидрид жидкий — 33 см³ (54 г).

Реактив Фишера готовят в виде двух отдельных растворов.

Раствор 1

В сухую колбу помещают 220 см³ пиридина, охлаждают колбу смесью сухого льда и ацетона, приливают в нее осторожно порциями 33 см³ жидкого сернистого ангидрида и перемешивают содержимое колбы. Температуру смеси постепенно доводят до комнатной, после чего смесь переливают в сухую склянку с пришлифованной пробкой. Кроме того, раствор 1 допускается готовить, насыщая пиридин газообразным сернистым ангидридом. Для этого стеклянную бутылку с пиридином плотно закрывают пробкой с двумя стеклянными трубками: одна, доходящая до дна бутылки, — для ввода газообразного сернистого ангидрида; вторая, короткая, — для вывода газа. Стеклянную бутылку с пиридином взвешивают, помещают в сосуд со льдом и при охлаждении ведут насыщение сернистым ангидридом до тех пор, пока привес на составит 54 г.

Раствор 2

В стеклянную бутылку темного стекла с пришлифованной пробкой вместимостью 1000 см³ помещают 600 см³ метанола и 75 г йода, закрывают пробкой, перемешивают и оставляют стоять до полного растворения йода.

Смешиванием растворов 1 и 2 в объемном соотношении 1:2,17 получают реактив Фишера с титром около 4 мг/см³.

Реактив Фишера с титром 1 мг/см³ готовят смешиванием полученного реактива с метанолом 1:1. Раствор сохраняют в герметически закрытых стеклянных бутылках, защищенных от попадания света.

1.4. Приготовление реактива Фишера видоизмененного состава

В состав реактива входят обезвоженные:

диметилформамид — 475 см³;

пиридин — 220 см³;

йод — 38 г;

ангидрид сернистый жидкий — 33 см³ (54 г).

Реактив готовят смешиванием двух растворов: раствора 1, приготовленного по п. 1.3 настоящего приложения, и раствора 2а.

Раствор 2а

В сухую стеклянную бутылку темного стекла с пришлифованной пробкой помещают 475 см³ диметилформамида и 38 г йода, закрывают бутылку пробкой, перемешивают и оставляют стоять до полного растворения йода.

Для получения реактива с титром около 1 мг/см³ смешивают 75 см³ раствора 1; 160 см³ раствора 2а и 235 см³ диметилформамида.

1.3, 1.4. (Измененная редакция, Изм. № 1, 2).

1.5. Приготовление йод-ацетатного раствора

В сухую стеклянную бутылку темного стекла с пришлифованной пробкой помещают 700 см³ метанола, 23 г йодистого натрия и 85 г безводного уксуснокислого натрия, закрывают пробкой и перемешивают содержимое бутылки до полного растворения йода и солей. Полученный раствор насыщают сернистым ангидридом (как описано в п. 1.2.3 приложения 1), пока привес не составит 23 г.

Затем объем раствора доводят метанолом до 1 дм³, перемешивают и сохраняют в герметически закрытой стеклянной бутылке, защищенной от попадания света.

Титр йод-ацетатного раствора устанавливают одним из способов, указанных для установки титра реактива Фишера (п. 2.3.2 настоящего стандарта).

(Измененная редакция, Изм. № 2).

Масса навески анализируемого продукта в зависимости от предполагаемой массовой доли воды

Массовая доля воды, %	Масса навески, г
До 0,01 включ.	100—10
Св. 0,01 » 0,1 »	10—5
» 0,1 » 1	5—2
» 1 » 10	2—0,3
» 10	0,3—0,05

ИНФОРМАЦИОННЫЕ ДАННЫЕ

- РАЗРАБОТАН И ВНЕСЕН Министерством химической промышленности СССР
- УТВЕРЖДЕН И ВВЕДЕН В ДЕЙСТВИЕ Постановлением Государственного комитета стандартов Совета Министров СССР от 13.01.77 № 97
- ВЗАМЕН ГОСТ 14870—69
- Стандарт соответствует СТ СЭВ 3686—82, СТ СЭВ 1489—79
- В стандарт введены международные стандарты ИСО 760—78, ИСО 4318—78, ИСО 6353/1—82 (ОМ—12)
- ССЫЛОЧНЫЕ НОРМАТИВНО-ТЕХНИЧЕСКИЕ ДОКУМЕНТЫ

Обозначение НТД, на который дана ссылка	Номер пункта, подпункта, приложения	Обозначение НТД, на который дана ссылка	Номер пункта, подпункта, приложения
ГОСТ 61—75	2.2	ГОСТ 8682—93	2.2
ГОСТ 199—78	2.2; приложение 1	ГОСТ 8984—75	2.2
ГОСТ 804—93	Приложение 1	ГОСТ 9293—74	2.2
ГОСТ 1770—74	2.2; приложение 1	ГОСТ 10164—75	2.2
ГОСТ 2222—95	2.2	ГОСТ 10455—80	2.2
ГОСТ 2768—84	Приложение 1	ГОСТ 12162—77	Приложение 1
ГОСТ 4159—79	Приложение 1	ГОСТ 13647—78	2.2; приложение 1
ГОСТ 4166—76	Приложение 1	ГОСТ 19814—74	2.2
ГОСТ 4204—77	2.2; приложение 1	ГОСТ 19908—90	3.2
ГОСТ 4517—87	4.2	ГОСТ 20015—88	2.2
ГОСТ 5789—78	4.2	ГОСТ 20289—74	2.2; приложение 1
ГОСТ 5955—75	4.2; приложение 1	ГОСТ 22967—90	2.2
ГОСТ 6709—72	2.2	ГОСТ 24363—80	Приложение 1
ГОСТ 6995—77	2.2; приложение 1	ГОСТ 24861—91	2.2
ГОСТ 8422—76	Приложение 1	ГОСТ 25336—82	2.2; приложение 1
ГОСТ 8551—74	2.2	ГОСТ 27025—86	1.6

- Ограничение срока действия снято Постановлением Госстандарта от 28.06.89 № 2184
- ИЗДАНИЕ (июнь 2005 г.) с Изменениями № 1, 2, утвержденными в мае 1983 г., июне 1989 г. (ИУС 8—83, ИУС 11—89)