



ГОСУДАРСТВЕННЫЙ СТАНДАРТ  
СОЮЗА ССР

---

## ИЗДЕЛИЯ МАКАРОННЫЕ

ПРАВИЛА ПРИЕМКИ И МЕТОДЫ ОПРЕДЕЛЕНИЯ  
КАЧЕСТВА

ГОСТ 14849—89

Издание официальное

ИЗ 7—95

ИПК ИЗДАТЕЛЬСТВО СТАНДАРТОВ  
Москва

**ГОСУДАРСТВЕННЫЙ СТАНДАРТ СОЮЗА ССР****ИЗДЕЛИЯ МАКАРОННЫЕ****Правила приемки и методы определения  
качества**Macaroni foods. Acceptance rules  
and methods of quality determination**ГОСТ  
14849—89**

ОКСТУ 9107, 9109

Дата введения **01.07.90**

Настоящий стандарт распространяется на макаронные изделия и устанавливает правила их приемки и методы определения качества.

Термины, используемые в настоящем стандарте, и пояснения к ним приведены в приложении 1.

**1. ПРАВИЛА ПРИЕМКИ**

1.1. Макароны изделия принимают партиями. Партией считают: на складе предприятия — не более 4 т макаронных изделий одного сорта, типа и вида, выработанных на одной технологической линии одной бригадой за одну смену; в торговой сети — любое количество макаронных изделий одного сорта, типа и вида, одной даты выработки, оформленное одним документом о качестве установленной формы.

Допускается при внутригородских перевозках вместо выдачи документа о качестве ставить на товарно-транспортной накладной штамп ОТК о соответствии партии продукции требованиям нормативно-технической документации.

1.2. Для контроля соответствия качества готовой продукции, а также упаковки, маркировки требованиям НТД из разных мест партии отбирают выборку объемом 1,5 % упаковочных единиц в партии, но не менее трех.

1.3. При получении неудовлетворительных результатов контроля по одному из показателей качества продукции проводят повторное определение на удвоенном количестве упаковочных единиц вновь отобранной выборки от той же партии.

1.4. Результаты контроля или повторного определения распространяют на всю партию.

## 2. МЕТОДЫ ОТБОРА ПРОБ

2.1. Для контроля физико-химических и органолептических показателей от каждой упаковочной единицы выборки отбирают:

не менее 1 кг весовых макаронных изделий, не допуская их механических повреждений;

по одной любой пачке (пакету) фасованных макаронных изделий.

2.2. Отобранные от выборки макаронные изделия осторожно высыпают на стол или чистый лист бумаги, формируя из них объединенную пробу.

2.3. По объединенной пробе контролируют:

содержание металломагнитной примеси;

наличие вредителей;

содержание лома, крошки и деформированных изделий в макаронах.

2.4. Объединенную пробу осторожно разравнивают слоем 2—4 см и из четырех разных мест отбирают среднюю пробу массой не менее 500 г и дополнительно навеску около 500 г для всех макаронных изделий, кроме макарон.

2.5. По навеске контролируют:

содержание крошки, деформированных изделий в лапше, рожках, перьях и фигурных изделиях;

содержание крошки в вермишели;

содержание макаронных изделий длиной менее 20 см в длинных лапше и вермишели.

2.6. Для определения влажности, кислотности, вкуса и запаха, состояния изделий после варки из разных мест средней пробы отбирают навески, масса которых указана в соответствующих методах определения.

2.7. Для контроля качества макаронных изделий контролирующими организациями от объединенной пробы отбирают три средние пробы.

При контроле на предприятии две средние пробы отдельно помещают в бумажные пакеты или картонные пачки, тщательно упаковывают в пергамент или целлофан не менее чем в два слоя, обеспечивая герметичность, обвязывают шпагатом, пломбируют или

опечатывают. Одну упакованную среднюю пробу отправляют в лабораторию контролирующей организации, а вторую хранят в лаборатории предприятия до получения результатов контроля. Третью среднюю пробу анализируют в лаборатории предприятия-изготовителя.

При контроле в торговой сети упаковывают аналогично все три средние пробы, две из них отправляют в лабораторию контролирующей организации, третью — в лабораторию предприятия-изготовителя продукции.

В лаборатории контролирующей организации анализируют одну среднюю пробу, а вторую хранят на случай возникновения разногласий в оценке качества между лабораториями контролирующей организации и предприятия-изготовителя.

Каждая средняя проба должна сопровождаться актом отбора проб.

2.8. При контроле качества изделий контролирующими организациями за окончательный принимают результат определения лаборатории предприятия-изготовителя, если расхождение между результатами этой лаборатории и лаборатории контролирующей организации не превышает допустимого расхождения. При превышении допустимого расхождения за окончательный принимают результат определения лаборатории контролирующей организации.

### 3. МЕТОДЫ ОПРЕДЕЛЕНИЯ КАЧЕСТВА

#### 3.1. Метод определения влажности

##### 3.1.1. Аппаратура, материалы

Весы лабораторные общего назначения с допустимой погрешностью взвешивания  $\pm 0,1$  г.

Мельница лабораторная.

Шкаф сушильный типа СЭШ-1 или СЭШ-3М, обеспечивающий температуру воздуха  $(130 \pm 2)$  °С и время достижения заданной температуры после загрузки не более 15 мин, в комплекте с тигельными щипцами и металлическими чашечками (бюксами) с крышками с внутренним диаметром 48 мм и высотой 20 мм.

Термометр электроконтактный по ГОСТ 9871 с измерением температуры до 150 °С и погрешностью измерения не более 2 °С.

Эксикатор по ГОСТ 25336.

Ступка.

Пестик.

Часы.

Сито диаметром отверстий 1 мм.

Допускается применение аналогичного оборудования, лаборатор-

ной посуды и реактивов, метрологические характеристики которых соответствуют указанным параметрам.

(Измененная редакция, Изм. № 1).

### 3.1.2. Подготовка к определению

Из средней пробы отбирают около 50 г макаронных изделий, измельчают в ступке и размалывают на лабораторной мельнице до полного прохода размолотых макаронных изделий через сито с круглыми отверстиями диаметром 1 мм.

### 3.1.3. Проведение определения

Из измельченных и просеянных по п. 3.1.2 макаронных изделий отбирают две навески массой  $(5,0 \pm 0,1)$  г каждая в предварительно просушенные и взвешенные металлические чашечки с крышками. Взвешенные навески в открытых чашечках с подложенными под дно крышками помещают в сушильный шкаф и высушивают при температуре  $(130 \pm 2)$  °С в течение 40 мин с момента установления заданной температуры. Высушивание проводят при полной загрузке шкафа.

Для более равномерного просушивания навесок в шкафу типа СЭШ-1 в процессе сушки проводят двух-трехкратный поворот диска с чашечками на  $1/4$  оборота.

В шкафу типа СШ-3М вращение диска осуществляется автоматически.

После высушивания чашечки вынимают из шкафа тигельными щипцами, закрывают крышками и переносят в эксикатор для охлаждения в течение не менее 20 мин и не более 2 ч.

Высушенные и охлажденные чашечки с навесками взвешивают с погрешностью не более 0,1 г.

### 3.1.4. Обработка результатов

Влажность ( $W$ ) макаронных изделий каждой навески в процентах вычисляют по формуле

$$W = \frac{(m_1 - m_2) \cdot 100}{m},$$

где  $m_1$  — масса чашечки с навеской до высушивания, г;

$m_2$  — масса чашечки с навеской после высушивания, г;

$m$  — масса навески изделия, г.

Допускаемое расхождение между результатами определений двух навесок не более 0,2 %.

За окончательный результат определения влажности принимают среднее арифметическое результатов определения двух навесок.

Все вычисления проводят до второго десятичного знака с последующим округлением результата до первого десятичного знака.

Окончательный результат определения влажности выражают с точностью до 0,5 %.

**Пример.** Результат вычисления влажности 12,8; 12,9; 13,0; 13,1; 13,2 выражают как 13,0.

Результат вычисления влажности 13,3; 13,4; 13,5; 13,6 и 13,7 выражают как 13,5.

Допускаемое расхождение между результатами определения влажности в разных лабораториях — не более 0,5 %.

### 3.2. Метод определения кислотности

Метод основан на титровании гидроокисью натрия или калия водной суспензии размолотых макаронных изделий.

Под градусом кислотности понимают объем в см<sup>3</sup> 1 моль/дм<sup>3</sup> (1 н.) раствора гидроокиси натрия или калия, необходимый для нейтрализации кислот, содержащихся в 100 г макаронных изделий.

#### 3.2.1. Аппаратура, материалы и реактивы

Весы лабораторные общего назначения с допускаемой погрешностью взвешивания  $\pm 0,1$  г.

Сито шелковое № 27 по ГОСТ 4403.

Часы.

Колбы конические типа Кн исполнений 1 и 2, вместимостью 100, 150 см<sup>3</sup> по ГОСТ 25336.

Мензурка вместимостью 50, 100 см<sup>3</sup> по ГОСТ 1770.

Калия гидроокись по ГОСТ 24363, ч.д.а., водный раствор  $c(\text{KOH}) = 0,1$  моль/дм<sup>3</sup> или натрия гидроокись по ГОСТ 4328, ч.д.а., водный раствор  $c(\text{NaOH}) = 0,1$  моль/дм<sup>3</sup>.

Фенолфталеин, 1 %-ный спиртовой раствор.

Вода дистиллированная по ГОСТ 6709.

Допускается применение аналогичного отечественного и импортного оборудования, лабораторной посуды и реактивов, метрологические характеристики которых соответствуют указанным параметрам.

(Измененная редакция, Изм. № 1).

#### 3.2.2. Подготовка к определению

Измельченные и просеянные по п. 3.1.2 макаронные изделия после отбора из них навесок для определения влажности, просеивают через шелковое сито № 27. Остаток на сите перемешивают.

#### 3.2.3. Проведение определения

Из остатка на шелковом сите № 27 (п. 3.2.2) отбирают две навески массой  $(5,0 \pm 0,1)$  г каждая, переносят их в колбы вместимостью 100 или 150 см<sup>3</sup> каждая с предварительно налитой в них 30—40 см<sup>3</sup> дистиллированной воды. Содержимое колб взбалтывают в течение 3 мин до исчезновения комочков. Приставшие к стенкам частицы смывают дистиллированной водой. Затем добавляют 5 капель фенолфталеина

и титруют водным раствором гидроокиси натрия или калия  $c$  (KOH или NaOH) = 0,1 моль/дм<sup>3</sup> до появления розового окрашивания, не исчезающего в течение 1 мин.

По шкале бюретки определяют объем раствора KOH (NaOH), израсходованный на титрование.

#### 3.2.4. Обработка результатов

Кислотность ( $X$ ) макаронных изделий каждой навески в градусах вычисляют по формуле

$$X = \frac{V \cdot 20}{10} \cdot K,$$

где  $V$  — объем раствора гидроокиси натрия или калия, израсходованный на титрование, см<sup>3</sup>;

10 — коэффициент пересчета 0,1 моль/дм<sup>3</sup> раствора гидроокиси натрия или калия на 1 моль/дм<sup>3</sup>;

20 — коэффициент пересчета на 100 г изделия;

$K$  — поправочный коэффициент к титру 0,1 моль/дм<sup>3</sup> раствора гидроокиси натрия или калия.

Допускаемое расхождение между результатами определения двух навесок не более 0,2 град.

За окончательный результат определения кислотности принимают среднее арифметическое результатов определений двух навесок.

Допускаемое расхождение между результатами определения кислотности в разных лабораториях — не более 0,5 град.

Все вычисления проводят до второго десятичного знака с последующим округлением результата до первого десятичного знака.

### 3.3. Определение прочности макарон на приборе Строганова

#### 3.3.1. Аппаратура

Весы настольные циферблатные с допускаемой погрешностью взвешивания  $\pm 5,0$  г.

Линейка по ГОСТ 17435 с ценой деления 1 мм.

Прибор Строганова (см. приложение 2) по нормативно-технической документации.

Прибор марки ИБ 5058—0,04 (см. приложение 3).

#### 3.3.2. Проведение определения

Из средней пробы отбирают 10 макаронных трубок. Макароны подвесной сушки укорачивают до 30 см. В пазы стоек, прикрепленных к площадке циферблатных весов, помещают макаронную трубку. Вращая рукоятку винта, плавно опускают наконечник до момента излома трубки.

Нагрузку, под действием которой наступил излом трубки, определяют по показанию стрелки на циферблате весов в момент излома.

На приборе ИБ 5058—0,04 нагрузка на макаронную трубку осуществляется электроприводом через пульт управления. Результат фиксируется контрольной стрелкой.

3.3.1, 3.3.2. (Измененная редакция, Изм. № 1).

3.3.3. *Обработка результатов*

Прочность макарон вычисляют как среднее арифметическое результатов десяти определений нагрузки, под действием которой наступал излом макаронной трубки.

Вычисление проводят до первого десятичного знака, с последующим округлением результата до целого числа.

3.4. Определение содержания лома, крошки и деформированных изделий в макаронах, длинных лапше и вермишели

3.4.1. *Аппаратура*

Весы лабораторные общего назначения с допускаемой погрешностью взвешивания  $\pm 1,0$  г.

Весы настольные циферблатные с допускаемой погрешностью взвешивания  $\pm 5,0$  г.

(Измененная редакция, Изм. № 1).

3.4.2. *Проведение определения*

Объединенную пробу после отбора из нее средней пробы, а для длинных лапши и вермишели дополнительно навески массой около 500 г (п. 2.4) взвешивают с погрешностью не более 5,0 г и отбирают из нее раздельно лом, деформированные изделия и крошку, взвешивают их порознь с погрешностью не более 1,0 г.

3.4.3. *Обработка результатов*

Содержание лома, деформированных изделий или крошки ( $X_1$ ) в процентах вычисляют по формуле

$$X_1 = \frac{m_3 \cdot 100}{m_4},$$

где  $m_3$  — масса лома, деформированных изделий или крошки, выделенных из анализируемой пробы, г;

$m_4$  — масса анализируемой пробы, г.

Вычисление проводят до второго десятичного знака с последующим округлением результата до первого десятичного знака.

3.5. Определение содержания деформированных изделий и крошки в короткорезанных изделиях и «перьях»

3.5.1. *Аппаратура*

Весы лабораторные общего назначения с допускаемой погрешностью взвешивания  $\pm 1,0$  г.



Весы настольные циферблатные с допускаемой погрешностью взвешивания  $\pm 5,0$  г.

**(Измененная редакция, Изм. № 1).**

**3.5.2. Проведение определения**

Навеску массой около 500 г (п. 2.4) короткорезанных изделий или «перьев» взвешивают с погрешностью не более 5,0 г и отбирают из нее отдельно деформированные изделия и крошку, взвешивают их порознь с погрешностью не более 1,0 г.

**3.5.3. Обработка результатов**

Содержание деформированных изделий или крошки ( $X_2$ ) в процентах вычисляют по формуле

$$X_2 = \frac{m_5 \cdot 100}{m_6},$$

где  $m_5$  — масса деформированных изделий или крошки, выделенных из анализируемой пробы, г;

$m_6$  — масса анализируемой пробы, г.

Вычисление проводят до второго десятичного знака с последующим округлением результата до первого десятичного знака.

**3.6. Метод определения запаха**

**3.6.1. Аппаратура, материалы**

Весы лабораторные общего назначения с допускаемой погрешностью взвешивания  $E \pm 1,0$  г.

Мельница лабораторная.

Стакан химический вместимостью 50 см<sup>3</sup> по ГОСТ 25336.

Сито с диаметром отверстий 1 мм.

Термометр ртутный стеклянный лабораторный по ГОСТ 28498 с измерением температуры до 100 °С, с погрешностью измерения не более 2 °С.

**3.6.2. Проведение определения**

Из средней пробы отбирают  $(20 \pm 1)$  г макаронных изделий, размалывают их на лабораторной мельнице до полного прохода размолотых частиц через сито с диаметром отверстий 1 мм. Высыпают на чистую бумагу, согревают дыханием и исследуют на запах. Для усиления запаха размолотые макаронные изделия переносят в стакан, заливают водой температурой  $(60 \pm 5)$  °С на 1—2 мин, после чего воду сливают и определяют запах испытуемого продукта.

**3.7. Метод определения вкуса**

Вкус определяют разжевыванием одной, двух навесок макаронных изделий массой около 1 г каждая, отобранных из средней пробы по п. 2.6.

**3.6.1, 3.6.2, 3.7. (Измененная редакция, Изм. № 1).**

### 3.8. Метод определения содержания металломагнитной примеси

#### 3.8.1. Аппаратура, материалы

Весы лабораторные общего назначения с допускаемой погрешностью взвешивания  $\pm 0,01$  г.

Весы настольные циферблатные с допускаемой погрешностью взвешивания  $\pm 5,0$  г.

Магнит, магнитная индукция которого не менее 120 мТл, или грузоподъемностью не менее 8 кг на 1 кг массы магнита.

Лупа по ГОСТ 25706 (кратность увеличения не менее 4).

Стекло часовое.

Бумага белая с нанесенной сеткой с размерами ячеек  $0,3 \times 0,3$  мм.

**(Измененная редакция, Изм. № 1).**

#### 3.8.2. Проведение определения

Объединенную пробу после отбора из нее средней пробы и дополнительно навески массой около 500 г (по п. 2.4) для всех макаронных изделий, кроме макарон, а также после выделения крошки, лома и деформированных изделий из макарон, взвешивают с погрешностью не более 5 г, разравнивают слоем 2—4 см, а трубчатые изделия укладывают слоем в один ряд.

Магнитом медленно проводят вдоль и поперек макаронных изделий таким образом, чтобы вся продукция была захвачена полюсами магнита.

Частицы металломагнитной примеси снимают с магнита на лист белой бумаги с нанесенной сеткой с размером ячеек  $0,3 \times 0,3$  мм. С помощью лупы и сетки частицы металломагнитной примеси рассортировывают на две фракции: более 0,3 мм и 0,3 мм и менее в наибольшем линейном измерении.

Выделение металломагнитной примеси из макаронных изделий повторяют три раза.

Выделенные частицы металломагнитной примеси размером не более 0,3 мм в наибольшем линейном измерении переносят на предварительно взвешенное часовое стекло и взвешивают с погрешностью не более 0,01 г.

#### 3.8.3. Обработка результатов

Содержание металломагнитной примеси ( $X_3$ ) в мг на 1 кг изделий вычисляют по формуле

$$X_3 = \frac{m_7}{m_8},$$

где  $m_7$  — масса металломагнитной примеси, выделенная из анализируемой пробы, мг;

$m_8$  — масса изделий в анализируемой пробе, кг.

Вычисление проводят до первого десятичного знака с последующим округлением результата до целого числа.

### 3.9. Метод определения зараженности вредителями

#### 3.9.1. Аппаратура

Весы лабораторные общего назначения с допускаемой погрешностью взвешивания  $\pm 0,1$  г.

Ступка.

Пестик.

Лупа по ГОСТ 25706 (кратность увеличения не менее 4).

(Измененная редакция, Изм. № 1).

#### 3.9.2. Проведение определения

В трубчатых макаронных изделиях при определении зараженности их вредителями из объединенной пробы после отбора из нее средней пробы, навески массой около 500 г (п. 2.4) для всех макаронных изделий, кроме макарон, металломагнитной примеси, а также выделения крошки, лома и деформированных изделий из макарон, отбирают около 200 г изделий и дробят в ступке до разрушения макаронных трубок. Раздробленные трубчатые макаронные изделия осторожно высыпают на чистую бумагу, разравнивают тонким слоем и рассматривают через лупу, устанавливая наличие вредителей (жуков, куколок, личинок и др.).

В макаронных изделиях, кроме трубчатых, при определении зараженности их вредителями объединенную пробу после отбора из нее средней пробы и навески массой около 500 г (п. 2.4), а также выделения металломагнитной примеси, высыпают на чистую бумагу. Короткие макаронные изделия разравнивают тонким слоем, а длинные макаронные изделия укладывают в один слой и рассматривают через лупу, устанавливая наличие вредителей.

### 3.10. Определение состояния изделий после варки

Из средней пробы отбирают 50—100 г макаронных изделий, помещают их в десятикратное по массе количество кипящей воды и варят до готовности при слабом кипении, изредка помешивая. После варки макаронные изделия переносят на сито, дают стечь воде и путем внешнего осмотра устанавливают соответствие их требованиям нормативно-технической документации.

### 3.11. Метод определения содержания коротких изделий в длинных для лапши и вермишели

#### 3.11.1. Аппаратура

Весы лабораторные общего назначения с допускаемой погрешностью взвешивания  $\pm 1,0$  г.

Весы настольные циферблатные с допускаемой погрешностью взвешивания  $\pm 5,0$  г.

Линейка по ГОСТ 17435 с ценой деления 1 мм.

(Измененная редакция, Изм. № 1).

### 3.11.2. Проведение определения

Отобранную навеску массой ( $500 \pm 5$ ) г длинных лапши или вермишели (см. п. 2.4) осторожно выкладывают на стол, отбирают из нее изделия длиной менее 20 см и взвешивают их с погрешностью не более 1 г.

### 3.11.3. Обработка результатов

Содержание коротких лапши или вермишели ( $X_4$ ) в процентах вычисляют по формуле

$$X_4 = \frac{m_9 \cdot 100}{m_{10}},$$

где  $m_9$  — масса лапши или вермишели длиной менее 20 см, г;

$m_{10}$  — масса навески, г.

Вычисление проводят до первого десятичного знака с последующим округлением результата до целого числа.

3.12. Состояние упаковки и маркировки макаронных изделий определяют внешним осмотром упаковочных единиц выборки.

3.13. Результаты определения определяют следующим образом: если первая из отбрасываемых цифр равна или более 5, то последнюю сохраняемую цифру увеличивают на единицу; если менее 5, то последнюю сохраняемую цифру оставляют без изменения.

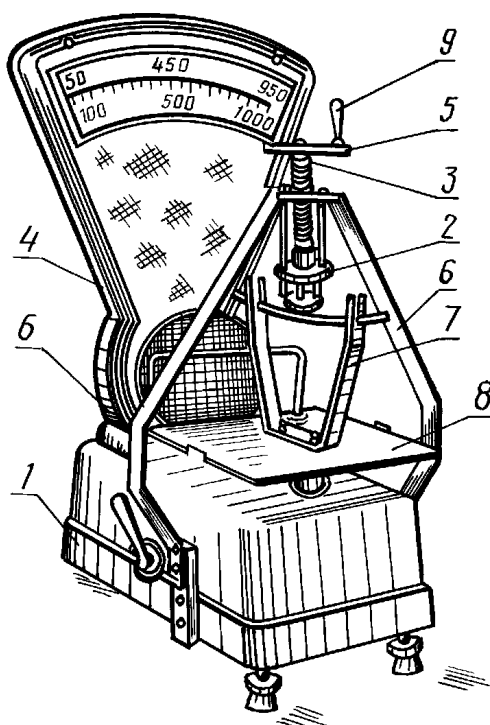
(Измененная редакция, Изм. № 1).

## ПРИЛОЖЕНИЕ 1 Справочное

### ТЕРМИНЫ, ИСПОЛЬЗУЕМЫЕ В НАСТОЯЩЕМ СТАНДАРТЕ, И ПОЯСНЕНИЯ К НИМ

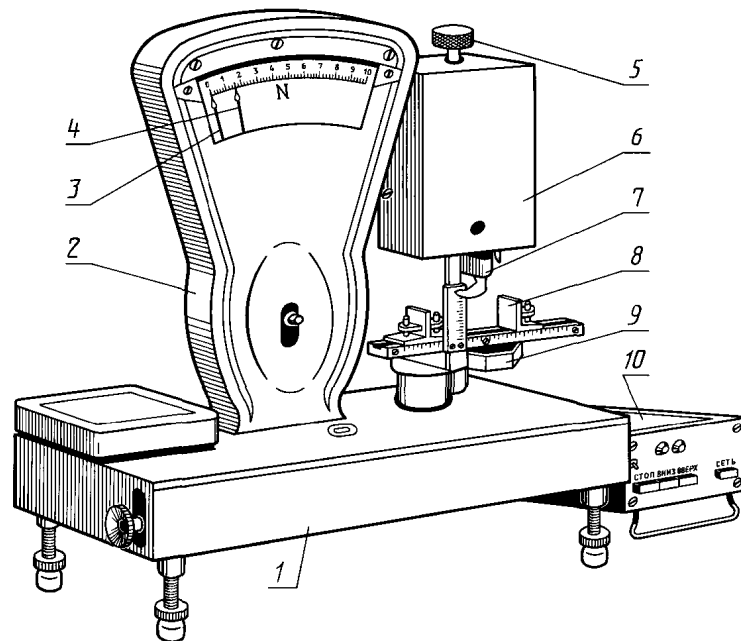
Термин	Пояснение
Выборка	Определенное количество упаковочных единиц продукции, взятых от контролируемой партии
Объединенная проба	Проба, состоящая из совокупности макаронных изделий, отобранных из упаковочных единиц выборки
Средняя проба	Часть объединенной пробы, выделенная для определения качества макаронных изделий
Навеска	Часть объединенной или средней пробы, выделенная для определения отдельных показателей качества макаронных изделий

## ПРИБОР СТРОГАНОВА



1 — станина весов; 2 — наконечник; 3 — винт; 4 — циферблатные весы; 5 — штурвал; 6 — две стойки, неподвижно прикрепленные к станине весов; 7 — две стойки с пазами для макаронной трубки, прикрепленные к площадке циферблатных весов; 8 — площадка циферблатных весов; 9 — рукоятка штурвала

ПРИБОР ИВ 5058—0,04



1 — станина весов; 2 — циферблатные весы; 3 — рабочая стрелка; 4 — контрольная стрелка; 5 — ручка; 6 — механизм нагружения; 7 — плунжер; 8 — две стойки с пазами для макаронной трубки; 9 — стол; 10 — пульт управления

(Введено дополнительно, Изм. № 1).

## ИНФОРМАЦИОННЫЕ ДАННЫЕ

**1. РАЗРАБОТАН И ВНЕСЕН Министерством хлебопродуктов СССР  
РАЗРАБОТЧИКИ**

**Р.В. Кузьминский**, канд. техн. наук; **М.И. Васин**, канд. техн. наук (руководитель темы); **И.П. Петраш**, канд. биол. наук; **Л.Т. Волохова**; **С.Р. Тулякова**; **И.С. Юнина**

**2. УТВЕРЖДЕН И ВВЕДЕН В ДЕЙСТВИЕ Постановлением Государственного комитета СССР по стандартам от 29.06.89 № 2264**

**3. ВЗАМЕН ГОСТ 14849—69**

**4. ССЫЛОЧНЫЕ НОРМАТИВНО-ТЕХНИЧЕСКИЕ ДОКУМЕНТЫ**

Обозначение НТД, на который дана ссылка	Номер пункта
ГОСТ 1770—74	3.2.1
ГОСТ 4328—77	3.2.1
ГОСТ 4403—91	3.2.1
ГОСТ 6709—72	3.2.1
ГОСТ 9871—75	3.1.1
ГОСТ 17435—72	3.11.1, 3.3.1
ГОСТ 24363—80	3.2.1
ГОСТ 25336—82	3.1.1; 3.2.1; 3.6.1
ГОСТ 25706—83	3.8.1; 3.9.1
ГОСТ 28498—90	3.6.1

**5. Постановлением Госстандарта СССР от 29.12.92 № 31 снято ограничение срока действия**

**6. ПЕРЕИЗДАНИЕ (август 1996 г.) с Изменением № 1, утвержденным в декабре 1991 г. (ИУС 5—92)**

Редактор *М.И. Максимова*  
Технический редактор *В.Н. Прусакова*  
Корректор *В.И. Варенцова*  
Компьютерная верстка *А.Н. Золотаревой*

Изд. лиц. № 021007 от 10.08.95. Сдано в набор 24.09.96. Подписано в печать 16.10.96.  
Усл.печ.л. 0,93. Уч.-изд.л. 0,75. Тираж 495 экз. С/Д 3680. Зак. 824.

ИПК Издательство стандартов  
107076, Москва, Колодезный пер., 14.  
Набрано в Издательстве на ПЭВМ  
Филиал ИПК Издательство стандартов — тип. «Московский печатник»  
Москва, Лялин пер., 6