

**КАЛИБРЫ-ПРОБКИ ГЛАДКИЕ
ДВУСТОРОННИЕ СО ВСТАВКАМИ
ДИАМЕТРОМ ОТ 1 ДО 6 ММ**

КОНСТРУКЦИЯ И РАЗМЕРЫ

Издание официальное

КАЛИБРЫ-ПРОБКИ ГЛАДКИЕ ДВУСТОРОННИЕ
СО ВСТАВКАМИ ДИАМЕТРОМ ОТ 1 ДО 6 ММГОСТ
14807—69*

Конструкция и размеры

Plain double-end plug gauges with inserts of diameter from 1 to 6 mm.
Design and dimensionsВзамен
МН 4119—62 и МН
4140—62

ОКП 39 3111

Постановлением Комитета стандартов, мер и измерительных приборов при Совете Министров СССР от 7 июля 1969 г. № 771 дата введения установлена

01.01.71

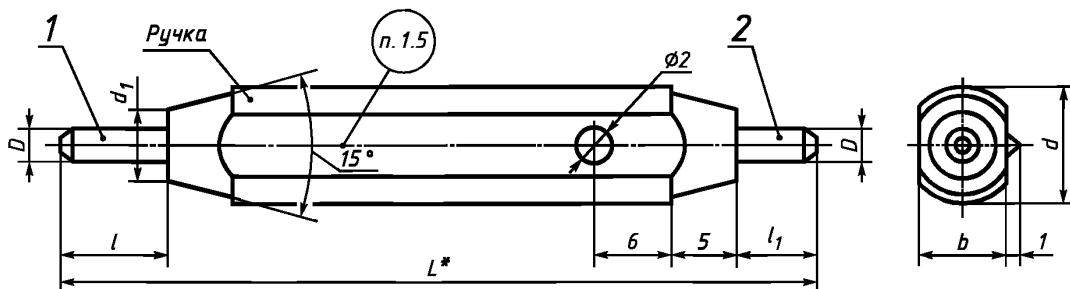
Ограничение срока действия снято Постановлением Госстандарта от 21.02.84 № 540

Настоящий стандарт распространяется на калибры-пробки гладкие двусторонние, предназначенные для контроля отверстий с полями допусков по ЕСДП СЭВ и по системе ОСТ.

(Введен дополнительно, Изм. № 3).

1. КОНСТРУКЦИЯ И РАЗМЕРЫ ГЛАДКИХ ДВУСТОРОННИХ КАЛИБРОВ-ПРОБОК
СО ВСТАВКАМИ

1.1. Конструкция и размеры гладких двусторонних калибров-пробок со вставками должны соответствовать указанным на черт. 1 и в табл. 1.



* Размер для справок.

Черт. 1

Издание официальное

Перепечатка воспрещена

* Издание (март 2001 г.) с Изменениями № 1, 2, 3, утвержденными в феврале 1978 г.,
феврале 1984 г. (ИУС 5—74, 1—79, 6—84).

© ИПК Издательство стандартов, 2001

Размеры, мм

Обозначение калибра-пробки	Применяемость	D _{номинал}	L	d	d ₁	l	l ₁	b	Масса 1000 шт., кг	Дет. 1	Дет. 2
										Вставка ПР	Вставка НЕ
										Количество	
										1	1
Обозначение детали											
8133-0601		1	59	8	5,5	8	6	7	2,9	8133-0601/001	8133-0601/002
8133-0602		1,05								8133-0602/001	8133-0602/002
8133-0603		1,1								8133-0603/001	8133-0603/002
8133-0604		1,15								8133-0604/001	8133-0604/002
8133-0605		1,2								8133-0605/001	8133-0605/002
8133-0606		1,3								8133-0606/001	8133-0606/002
8133-0607		1,4								8133-0607/001	8133-0607/002
8133-0608		1,5								8133-0608/001	8133-0608/002
8133-0609		1,6								8133-0609/001	8133-0609/002
8133-0610		1,7								8133-0610/001	8133-0610/002
8133-0611		1,8							8133-0611/001	8133-0611/002	
8133-0612		1,9							8133-0612/001	8133-0612/002	
8133-0613		2							8133-0613/001	8133-0613/002	
8133-0614		2,1							8133-0614/001	8133-0614/002	
8133-0615		2,2							8133-0615/001	8133-0615/002	
8133-0616		2,4							8133-0616/001	8133-0616/002	
8133-0617		2,5							8133-0617/001	8133-0617/002	
8133-0618		2,6							8133-0618/001	8133-0618/002	
8133-0619		2,8							8133-0619/001	8133-0619/002	
8133-0620		3							8133-0620/001	8133-0620/002	
8133-0621		3,2	61	10,5	8	9	7	9,7	6,9	8133-0621/001	8133-0621/002
8133-0622		3,4							7,1	8133-0622/001	8133-0622/002
8133-0623		3,5							7,3	8133-0623/001	8133-0623/002
8133-0624		3,6							7,4	8133-0624/001	8133-0624/002
8133-0625		3,8							7,7	8133-0625/001	8133-0625/002
8133-0626		4							8,0	8133-0626/001	8133-0626/002
8133-0627		4,2							8,3	8133-0627/001	8133-0627/002
8133-0628		4,5							8,8	8133-0628/001	8133-0628/002
8133-0629		4,8							9,4	8133-0629/001	8133-0629/002
8133-0630		5							9,8	8133-0630/001	8133-0630/002
8133-0634		5,3							10,2	8133-0634/001	8133-0634/002
8133-0635		5,6							10,8	8133-0635/001	8133-0635/002
8133-0633		6							11,8	8133-0633/001	8133-0633/002

Пример условного обозначения гладкого двустороннего калибра-пробки $D_{\text{номин.}} = 1,4$ мм для контроля отверстия с полем допуска $H7$:

Калибр-пробка 8133—0607 H7 ГОСТ 14807—69

То же, для контроля отверстия с полем допуска A :

Калибр-пробка 8133—0607 A ГОСТ 14807—69

То же, для приемного гладкого проходного калибра-пробки П-ПР:

Калибр-пробка 8133—0607 A П-ПР ГОСТ 14807—69

(Измененная редакция, Изм. № 2, 3).

1.2. Пробки промежуточных размеров D изготовлять по размерам ближайшей большей пробки.

1.3. Материал ручки — фенопласт марки 03—010—02 по ГОСТ 5689—79.

(Измененная редакция, Изм. № 2).

1.4. Вставки должны быть закреплены в ручке надежно без перекоса.

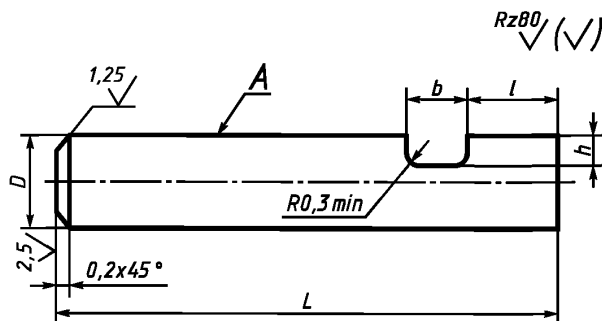
1.5. Технические требования и маркировка (с добавлением восьмизначного обозначения) — по ГОСТ 2015—84.

(Измененная редакция, Изм. № 2, 3).

1.6. (Исключен, Изм. № 3).

2. КОНСТРУКЦИЯ И РАЗМЕРЫ ВСТАВКИ ПР (деталь 1)

2.1. Конструкция и размеры вставки ПР должны соответствовать указанным на черт. 2 и в табл. 2.



Черт. 2

Таблица 2

Размеры, мм

Обозначение вставки ПР	$D_{\text{номин}}$	L	l	b	h	Масса 1000 шт., кг
8133-0601/001	1	14	2	1,6	0,3	0,09
8133-0602/001	1,05					0,10
8133-0603/001	1,1					0,10
8133-0604/001	1,15				0,4	0,11
8133-0605/001	1,2					0,12
8133-0606/001	1,3	16				0,15
8133-0607/001	1,4					0,17

Размеры, мм

Обозначение вставки ПР	$D_{\text{номин}}$	L	l	b	h	Масса 1000 шт., кг	
8133-0608/001	1,5	16	2	1,6	0,5	0,19	
8133-0609/001	1,6					0,25	
8133-0610/001	1,7					0,29	
8133-0611/001	1,8				0,6	0,32	
8133-0612/001	1,9					0,36	
8133-0613/001	2					0,40	
8133-0614/001	2,1					0,44	
8133-0615/001	2,2					0,48	
8133-0616/001	2,4					0,8	0,57
8133-0617/001	2,5						0,62
8133-0618/001	2,6						0,67
8133-0619/001	2,8					18	3
8133-0620/001	3	0,89					
8133-0621/001	3,2	1,1					
8133-0622/001	3,4	1,3					
8133-0623/001	3,5	1,4					
8133-0624/001	3,6	1,2	1,4				
8133-0625/001	3,8		1,6				
8133-0626/001	4		1,8				
8133-0627/001	4,2		2,0				
8133-0628/001	4,5		2,2				
8133-0629/001	4,8		1,6	2,6			
8133-0630/001	5	2,8					
8133-0634/001	5,3	3,1					
8133-0635/001	5,6	3,6					
8133-0633/001	6				4,0		

(Измененная редакция, Изм. № 2).

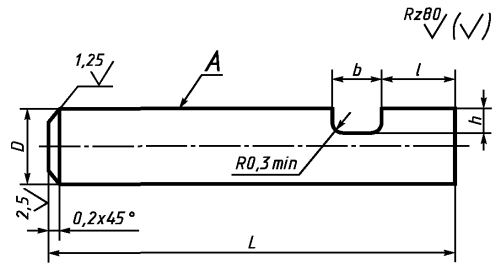
2.2. Исполнительные размеры D калибров-пробок с допусками по ЕСП СЭВ определяются по ГОСТ 21401—75, то же для калибров-пробок с допусками по системе ОСТ, в зависимости от класса точности, — по ОСТ 1202, ОСТ 1204, ОСТ 1205, ОСТ 1207, ОСТ 1208, ОСТ 1209, ОСТ 1213, ОСТ 1215, ОСТ 1219, ОСТ 1220, ОСТ НКМ 1221.

(Измененная редакция, Изм. № 3).

2.3. Шероховатость измерительной поверхности A — по ГОСТ 2015—84.

3. КОНСТРУКЦИЯ И РАЗМЕРЫ ВСТАВКИ НЕ (деталь 2)

3.1. Конструкция и размеры вставки НЕ должны соответствовать указанным на черт. 3 и в табл. 3.



Черт. 3

Таблица 3

Размеры, мм

Обозначение вставки НЕ	$D_{\text{номин}}$	L	l	b	h	Масса 1000 шт., кг
8133-0601/002	1	12	2	1,6	0,3	0,07
8133-0602/002	1,05					0,08
8133-0603/002	1,1					0,09
8133-0604/002	1,15				0,10	
8133-0605/002	1,2				0,11	
8133-0606/002	1,3				0,12	
8133-0607/002	1,4				0,15	
8133-0608/002	1,5	14	2	2	0,5	0,17
8133-0609/002	1,6					0,22
8133-0610/002	1,7				0,25	
8133-0611/002	1,8				0,6	0,28
8133-0612/002	1,9					0,31
8133-0613/002	2					0,35
8133-0614/002	2,1				16	3
8133-0615/002	2,2	0,42				
8133-0616/002	2,4	0,50				
8133-0617/002	2,5	0,8	0,54			
8133-0618/002	2,6		0,58			
8133-0619/002	2,8	1	0,68			
8133-0620/002	3		0,78			
8133-0621/002	3,2	16	3	2	1	1,0
8133-0622/002	3,4					1,1
8133-0623/002	3,5					1,2
8133-0624/002	3,6				1,2	1,3
8133-0625/002	3,8					1,4
8133-0626/002	4				1,6	
8133-0627/002	4,2				1,7	
8133-0628/002	4,5	2,0				

Размеры, мм

Обозначение вставки HE	$D_{\text{номинал}}$	L	l	b	h	Масса 1000 шт., кг
8133-0629/002	4,8	16	3	2	1,6	2,3
8133-0630/002	5					2,5
8133-0634/002	5,3					2,8
8133-0635/002	5,6					3,2
8133-0633/002	6					3,6

(Измененная редакция, Изм. № 2).

3.2. Исполнительные размеры D калибров-пробок с допусками по ЕСДП СЭВ определяются по ГОСТ 21401—75, то же для калибров-пробок с допусками по системе ОСТ, в зависимости от класса точности, — по ОСТ 1202, ОСТ 1204, ОСТ 1205, ОСТ 1207, ОСТ 1208, ОСТ 1209, ОСТ 1213, ОСТ 1215, ОСТ 1219, ОСТ 1220, ОСТ НКМ 1221.

(Измененная редакция, Изм. № 3).

3.3. Шероховатость измерительной поверхности A — по ГОСТ 2015—84.

Редактор *Л.В. Коретникова*
 Технический редактор *О.Н. Власова*
 Корректор *А.С. Черноусова*
 Компьютерная верстка *Е.Н. Мартымяновой*

Изд. лиц. № 02354 от 14.07.2000. Сдано в набор 13.03.2001. Подписано в печать 20.03.2001. Усл. печ. л. 0,93.
 Уч.-изд. л. 0,65. Тираж 150 экз. С 533. Зак. 307.

ИПК Издательство стандартов, 107076, Москва, Колодезный пер., 14.
 Набрано в Издательстве на ПЭВМ
 Филиал ИПК Издательство стандартов — тип. "Московский печатник", 103062, Москва, Лялин пер., 6.
 Плр № 080102