

Штампы для листовой штамповки  
СЕПАРАТОРЫ ДЛЯ ШАРИКОВЫХ НАПРАВЛЯЮЩИХ УЗЛОВ

Конструкция и размеры

Sheet stamping dies.  
Retainers for guide ball assemblies.  
Design and dimensions

ГОСТ  
14678—83  
(СТ СЭВ 3328—81)

Взамен  
ГОСТ 14678—80

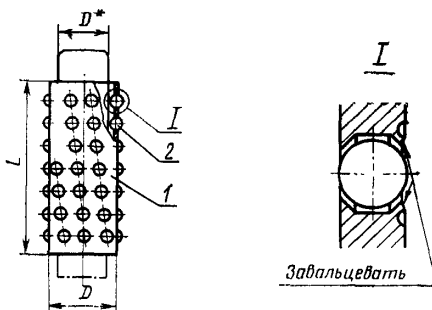
ОКП 39 6330

Постановлением Государственного комитета СССР по стандартам от 22 сентября 1983 г. № 4501 срок введения установлен

с 01.07.84

Несоблюдение стандарта преследуется по закону

1. Стандарт полностью соответствует СТ СЭВ 3328—81.
2. Конструкция и размеры сепараторов должны соответствовать указанным на черт. 1 и в табл. 1.



\* Размер для справок.

Черт. 1

## Размеры, мм

Обозначение сепаратора	Применяемость	Диаметр колонки D	D <sub>1</sub>	L	Масса, кг, не более	Поз 1 Корпус сепаратора Кол. 1	Поз 2 Шарик по ГОСТ 3722—81	
						Обозначения	Кол.	
1032-3321		14	19,4	26	0,02	1032-3321/001	H 3—20	48
1032-3322				56	0,05	1032-3322/001		108
1032-3323		16	21,4	26	0,02	1032-3323/001		48
1032-3324				56	0,06	1032-3324/001		108
1032-3325		18	23,4	26	0,03	1032-3325/001		48
1032-3326				56	0,07	1032-3326/001		108
1032-3327				71	0,08	1032-3327/001		132
1032-3328		20	25,4	26	0,03	1032-3328/001		48
1032-3329				56	0,07	1032-3329/001		108
1032-3331				71	0,09	1032-3331/001		132
1032-3332		22	27,4	26	0,03	1032-3332/001		48
1032-3333				56	0,07	1032-3333/001		108
1032-3334				71	0,11	1032-3334/001		132
1032-3335		25	30,4	90	0,17	1032-3335/001		168
1032-3336				26	0,04	1032-3336/001		48
1032-3337				56	0,09	1032-3337/001		108
1032-3338		28	33,4	71	0,11	1032-3338/001		132
1032-3339				90	0,15	1032-3339/001		168
1032-3341				26	0,04	1032-3341/001		48
1032-3342		32	37,4	32	0,06	1032-3342/001		60
1032-3343				40	0,08	1032-3343/001	72	
1032-3344				71	0,13	1032-3344/001	132	
1032-3345		36	43,3	90	0,16	1032-3345/001	168	
1032-3346				26	0,05	1032-3346/001	48	
1032-3347				32	0,07	1032-3347/001	60	
1032-3348		40	47,3	40	0,09	1032-3348/001	72	
1032-3349				71	0,14	1032-3349/001	132	
1032-3351				90	0,19	1032-3351/001	168	
1032-3352		40	47,3	40	0,12	1032-3352/001	75	
1032-3353				71	0,21	1032-3353/001	150	
1032-3354				90	0,27	1032-3354/001	180	
1032-3355		40	47,3	100	0,30	1032-3355/001	195	
1032-3356				110	0,33	1032-3356/001	225	
1032-3357				40	0,14	1032-3357/001	75	
1032-3358		40	47,3	71	0,24	1032-3358/001	150	
1032-3359				90	0,30	1032-3359/001	180	
1032-3361				100	0,32	1032-3361/001	195	
1032-3362				110	0,37	1032-3362/001	225	

Продолжение табл. 1

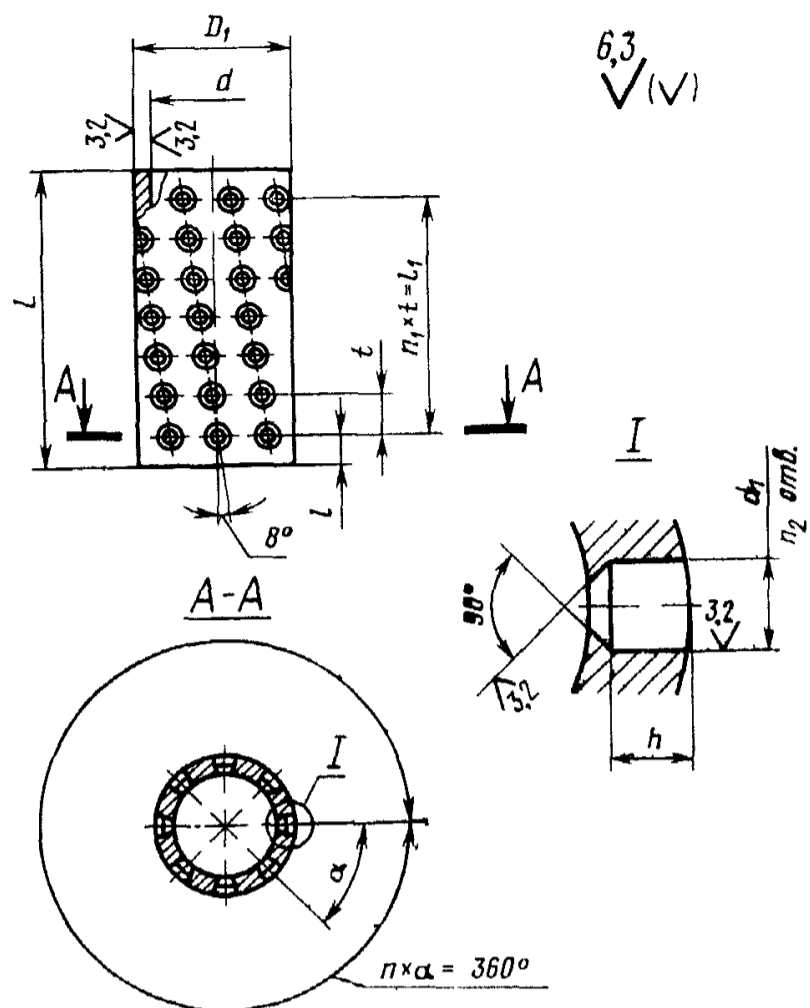
Размеры, мм

Обозначение сепаратора	Применяемость	Диаметр колонки $D$	$D_1$	$L$	Масса, кг, не более	Поз 1 Корпус сепаратора Кол. 1	Поз 2 Шарик по ГОСТ 3722—81	
						Обозначения	Кол.	
1032-3363		45	52,2	40	0,15	1032-3363/001	H4—20	75
1032-3364				50	0,18	1032-3364/001		105
1032-3365				71	0,25	1032-3365/001		150
1032-3366				90	0,32	1032-3366/001		180
1032-3367				100	0,40	1032-3367/001		195
1032-3368				110	0,41	1032-3368/001		225
1032-3369				120	0,42	1032-3369/001		240
1032-3371		50	57,2	40	0,16	1032-3371/001		75
1032-3372				50	0,20	1032-3372/001		105
1032-3373				71	0,28	1032-3373/001		150
1032-3374				90	0,36	1032-3374/001		180
1032-3375				100	0,40	1032-3375/001		195
1032-3376				110	0,43	1032-3376/001		225
1032-3377				120	0,47	1032-3377/001		240
1032-3378		56	65,2	63	0,34	1032-3378/001	H5—20	126
1032-3379				110	0,59	1032-3379/001		234
1032-3381				120	0,66	1032-3381/001		252
1032-3382		63	72,2	140	0,76	1032-3382/001		306
1032-3383				63	0,39	1032-3383/001		126
1032-3384				110	0,67	1032-3384/001		234
1032-3385				120	0,74	1032-3385/001		252
1032-3386				140	0,85	1032-3386/001		306

Пример условного обозначения сепаратора с размером  $L=26$  мм для направляющего узла с диаметром колонки  $D=14$  мм:

*Сепаратор 1032-3321 ГОСТ 14678—83*

3. Сепаратор должен собираться с шариками из одной партии.
4. Шарик в сепараторе должны свободно вращаться и не выпадать.
5. Технические условия — по ГОСТ 13130—83.
6. Маркировать для партии на бирке: условное обозначение без наименования и товарный знак предприятия-изготовителя.
7. Конструкция и размеры корпуса сепаратора должны соответствовать указанным на черт. 2 и в табл. 2.



Черт. 2

Таблица 2

## Размеры, мм

Обозначение корпуса сепаратора	Диаметр колонки D	D <sub>1</sub> (поле допуска Н8)	d (поле допуска Н8)	d <sub>1</sub> (поле допуска Н11)	L	l	l <sub>1</sub>	t	h	n	n <sub>1</sub>	n <sub>2</sub>	α	Масса, кг, не более
1032-3321/001	14	19,4	14,6	3,1	23	4,0	18	6	1,8	12	3	48	30°	0,02
1032-3322/001					56		48				8	108		0,05
1032-3323/001					26		18				3	48		0,03
1032-3324/001	16	21,4	16,6		56	48	8				108	0,06		
1032-3325/001					26	18	3				48	0,03		
1032-3326/001					18	23,4	18,6				56	48		8
1032-3327/001	71	60	10								132	0,09		
1032-3328/001	26	18	3								48	0,03		
1032-3329/001	20	25,4	20,6		56	48	8				108	0,06		
1032-3331/001					71	60	10				132	0,09		
1032-3332/001					26	18	3				48	0,03		
1032-3333/001	22	27,4	22,6		56	48	8				108	0,07		
1032-3334/001					71	60	10				132	0,10		
1032-3335/001					90	78	13				168	0,13		
1032-3336/001	25	30,4	25,6		26	4,0	18				3	48		0,04
1032-3337/001					56	48	8				108	0,08		
1032-3338/001					71	60	10				132	0,12		
1032-3339/001	28	33,4	28,6		90	6,0	78				13	168		0,15
1032-3341/001					26	4,0	18				3	48		0,04
1032-3342/001					32	24	4				60	0,05		
1032-3343/001	32	37,4	32,6		40	5,0	30				5	72		0,07
1032-3344/001					71	60	10				132	0,12		
1032-3345/001					90	78	13				168	0,14		
1032-3346/001	36	43,3	36,7		26	4,0	18				3	48		0,05
1032-3347/001					32	24	4				60	0,06		
1032-3348/001					40	30	5				72	0,08		
1032-3349/001	40	47,3	40,7		71	5,5	60				10	132		0,13
1032-3351/001					90	78	13				168	0,17		
1032-3352/001					40	28	4				75	0,11		
1032-3353/001	45	52,2	45,8		71	4,0	63				9	150		0,19
1032-3354/001					90	77	11				180	0,25		
1032-3355/001					100	84	12				195	0,28		
1032-3356/001	40	47,3	40,7		110	6,0	98				14	225		0,30
1032-3357/001				40	28	4	75	0,13						
1032-3358/001				71	63	9	150	0,22						
1032-3359/001	45	52,2	45,8	90	6,5	77	11	180	0,28					
1032-3361/001				100	84	12	195	0,30						
1032-3362/001				110	98	14	225	0,34						
1032-3363/001	40	28	4	75	0,14									

Размеры, мм																		
Обозначение корпуса сепаратора	Диаметр колонки $D$	$D_1$ (поле допуска H8)	$d$ (поле допуска H8)	$d_1$ (поле допуска H11)	$L$	$l$	$l_1$	$t$	$h$	$n$	$n_1$	$n_2$	$\alpha$	Масса, кг, не более				
1032-3364/001	45	52,2	45,8	4,1	50	4,0	42	7	2,4	15	6	105	24°	0,17				
1032-3365/001					71		63				9	150		0,24				
1032-3366/001					90	6,5	77				11	180		0,30				
1032-3367/001					100	8,0	84				12	195		0,38				
1032-3368/001					110	6,0	98				14	225		0,35				
1032-3369/001					120	7,5	105				15	240		0,40				
1032-3371/001					50	57,2	50,8				4,1	40		6,0	28	4	75	0,15
1032-3372/001												50		4,0	42	6	105	0,19
1032-3373/001												71		6,5	63	9	150	0,27
1032-3374/001												90		8,0	77	11	180	0,34
1032-3375/001	100	6,0	84	12				195	0,38									
1032-3376/001	110	7,5	98	14				225	0,41									
1032-3377/001	120	6,0	105	15				240	0,45									
1032-3378/001	56	65,2	56,8	5,1				63	7,5	48		6	126	0,33				
1032-3379/001								110	7,0	96		12	234	0,57				
1032-3381/001								120	8,0	104		13	252	0,63				
1032-3382/001					140	6,0	128	16	306	0,73								
1032-3383/001					63	72,2	63,8	6,1	63	7,5	48	6	126	0,38				
1032-3384/001									110	7,0	96	12	234	0,65				
1032-3385/001									120	8,0	104	13	252	0,72				
1032-3386/001									140	6,0	128	16	306	0,83				

Пример условного обозначения корпуса сепаратора размером  $L=26$  мм для направляющего узла с диаметром колонки  $D=14$  мм:

*Корпус сепаратора 1032-3321/001 ГОСТ 14678—83*

7. Материал — сталь марки 20 по ГОСТ 1050—74.

Допускается изготовление корпуса сепаратора из конструкционной стали с минимальным временным сопротивлением разрыву  $R_m = 380$  МПа или из пластмассы и цветных сплавов.

## СОДЕРЖАНИЕ

ГОСТ 14672—83 (СТ СЭВ 3325—81)	Штампы для листовой штамповки. Блоки штампов с диагональным расположением шариковых направляющих узлов. Конструкция и размеры . . . . .	3
ГОСТ 14673—83 (СТ СЭВ 3324—81)	Штампы для листовой штамповки. Блоки штампов с осевым расположением шариковых направляющих узлов. Конструкция и размеры . . . . .	19
ГОСТ 14674—83 (СТ СЭВ 3327—81)	Штампы для листовой штамповки. Блоки штампов с четырьмя шариковыми направляющими узлами. Конструкция и размеры . . . . .	32
ГОСТ 14676—83 (СТ СЭВ 3328—81)	Штампы для листовой штамповки. Узлы направляющие шариковые для штампов. Конструкция и размеры . . . . .	40
ГОСТ 14678—83 (СТ СЭВ 3328—81)	Штампы для листовой штамповки. Сепараторы для шариковых направляющих узлов. Конструкция и размеры . . . . .	159

---

Редактор *А. Л. Владимиров*  
Технический редактор *В. Н. Малькова*  
Корректор *Н. Л. Шнайдер*

**к ГОСТ 14678—83 Штампы для листовой штамповки. Сепараторы для шариковых направляющих узлов. Конструкция и размеры**

В каком месте	Напечатано	Должно быть
Пункт 7 Таблица 2. Графы $D_1$ $d$ $d_1$	h8 H8 6,1	h9 H9 5,1

(ИУС № 10 1986 г.)