



ГОСУДАРСТВЕННЫЕ СТАНДАРТЫ
СОЮЗА ССР

**ШТАМПЫ ДЛЯ ЛИСТОВОЙ ШТАМПОВКИ
БЛОКИ С ШАРИКОВЫМИ
НАПРАВЛЯЮЩИМИ**

ГОСТ 14672-83 (СТ СЭВ 3325-81),
ГОСТ 14673-83 (СТ СЭВ 3324-81),
ГОСТ 14674-83 (СТ СЭВ 3327-81),
ГОСТ 14676-83 (СТ СЭВ 3328-81),
ГОСТ 14678-83 (СТ СЭВ 3328-81)

Издание официальное

ШТАМПЫ ДЛЯ ЛИСТОВОЙ ШТАМПОВКИ
БЛОКИ С ШАРИКОВЫМИ
НАПРАВЛЯЮЩИМИ

ГОСТ 14672-83 (СТ СЭВ 3325-81),
ГОСТ 14673-83 (СТ СЭВ 3324-81),
ГОСТ 14674-83 (СТ СЭВ 3327-81),
ГОСТ 14676-83 (СТ СЭВ 3328-81),
ГОСТ 14678-83 (СТ СЭВ 3328-81)

Издание официальное

РАЗРАБОТАНЫ Министерством станкостроительной и инструментальной промышленности

ИСПОЛНИТЕЛИ

**З. Л. Федерас, В. А. Бугайлишкис, Е. И. Соловей, И. С. Маркус, Ч. И. Дуко, Э. А. Ицкович, Л. Э. Байко, С. Г. Жеймо,
З. М. Рыбакова**

ВНЕСЕНЫ Министерством станкостроительной и инструментальной промышленности

Зам. министра Н. А. Паничев

УТВЕРЖДЕНЫ И ВВЕДЕНЫ В ДЕЙСТВИЕ Постановлениями Государственного комитета СССР по стандартам от 22 сентября 1983 г. № 4498—4501

Штампы для листовой штамповки
БЛОКИ ШТАМПОВ С ДИАГОНАЛЬНЫМ РАСПОЛОЖЕНИЕМ
ШАРИКОВЫХ НАПРАВЛЯЮЩИХ УЗЛОВ

Конструкция и размеры

Sheet stamping dies.
Die sets with diagonally positioned guide ball assemblies.
Design and dimensions

ОКП 39 6330

ГОСТ
14672—83

(СТ СЭВ 3325—81)

Взамен
ГОСТ 14672—80

Постановлением Государственного комитета СССР по стандартам от 22 сентября 1983 г. № 4498 срок введения установлен

с 01.07.84

Несоблюдение стандарта преследуется по закону

1. Настоящий стандарт распространяется на блоки штампов с диагональным расположением шариковых направляющих узлов и с плитами из стального литья.

Стандарт соответствует СТ СЭВ 3325—81 в части исполнения блоков D.

2. Блоки штампов с диагональным расположением шариковых направляющих узлов должны изготавливаться двух исполнений:

1 — с колонками, закрепленными в нижней плите;

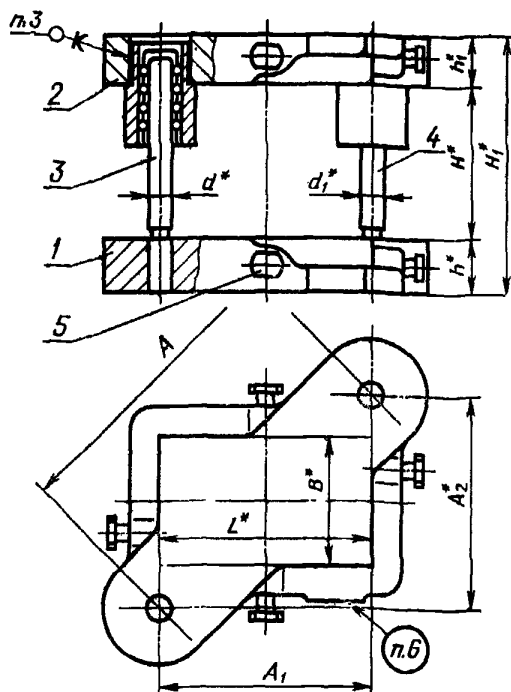
2 — со встречным расположением колонок и втулок.

3. Конструкция и размеры блоков должны соответствовать:

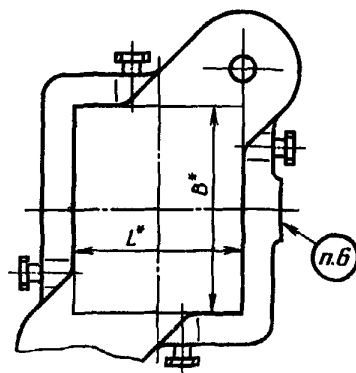
исполнения 1 — указанным на черт. 1 и в табл. 1, 2;

исполнения 2 — указанным на черт. 2 и в табл. 3, 4.

Исполнение 1



Для блоков при L равном или меньше B



* Размеры для справок.

Черт. 1

$H_{\text{наим.}}$ — наименьшая закрытая высота пакета, устанавливаемого на блок;

$H_{\text{наиб.}}$ — наибольшая высота пакета в раскрытом состоянии;

$H_{1 \text{ наим.}}$ — наименьшая закрытая высота блока;

$H_{1 \text{ наиб.}}$ — наибольшая высота блока в раскрытом состоянии.

Пример условного обозначения блока размерами $L=100$ мм, $B=63$ мм, $H_{\text{наим.}} = 70$ мм, исполнения 1:

Блок 1004-5821 ГОСТ 14672—83

Таблица 1

Размеры, мм

Обозначение блока исполнения I	Применяемость	Размеры рабочей плоскости		H		H ₁		h	h ₁	d	d ₁	A	A ₁	A ₂	Масса, кг, не более								
		L	B	Наим.	Наиб.	Наим.	Наиб.																
1004-5821		100	63	70	120	151	201	45	36	25	22	170	100	137,5	16,06								
1004-5822	85			130	166	211	16,11																
1004-5823	100			150	181	231	16,26																
1004-5824		125		70	120	151	201					45	36	25	22	190	125	143,1	17,80				
1004-5825	85			130	166	211	17,85																
1004-5826	100			150	181	231	18,00																
1004-5827		160		70	120	151	201									45	36	25	22	220	160	151,0	20,79
1004-5828	85			130	166	211	20,84																
1004-5829	100			150	181	231	20,99																
1004-5831		80	80	70	120	151	201	45	36	25	22									170	80	150,0	16,26
1004-5832	85			130	166	211	16,31																
1004-5833	100			150	181	231	16,46																
1004-5834		100		70	120	151	201					45	36	25	22					190	100	161,6	18,45
1004-5835	85			130	166	211	18,50																
1004-5836	100			150	181	231	18,65																
1004-5837		125		85	130	166	211									45	36	25	22	200	125	156,1	19,97
1004-5838	95			140	176	221	20,04																
1004-5839	110			160	191	241	20,18																
1004-5841		160	80	145	175	240	50	45	32	28	240									160	178,9	32,19	
1004-5842	100		165	195	260	32,41																	
1004-5843	110		175	205	270	32,52																	
1004-5844		200	80	145	175	240					50	45	32	28	260					200	166,1	34,03	
1004-5845	100		160	195	255	34,23																	
1004-5846	110		175	205	270	34,36																	
1004-5847		80	100	70	120	151									201	45	36	25	22	190	80	172,3	18,03
1004-5848	85			130	166	211									18,08								
1004-5849	100			150	181	231									18,23								
1004-5851		100		80	145	175	240	50	45	32					28					220	100	196,0	28,82

Размеры, мм

Обозначение блока исполнения 1	Применяемость	Размеры рабочей плоскости		H		H ₁		h	h ₁	d	d ₁	A	A ₁	A ₂	Масса, кг, не более
		L	B	Наим.	Наиб.	Наим.	Наиб.								
1004-5852		100		100	165	195	260						100	196,0	29,04
1004-5853				110	175	205	270								29,15
1004-5854		125		80	145	175	240					220	125	181,0	29,87
1004-5855				100	165	195	260								30,09
1004-5856				110	175	205	270								30,20
1004-5857				90	155	185	250								35,66
1004-5858		160		110	175	205	270					250	160	192,1	35,88
1004-5859				130	195	225	290								37,10
1004-5861		200	100	90	155	185	250	50	45	32	28				42,42
1004-5862				110	175	205	270								42,64
1004-5863				130	195	225	290								42,86
1004-5864				90	155	185	250								47,83
1004-5865		250		110	175	205	270					320	250	199,8	48,05
1004-5866				130	195	225	290								48,27
1004-5867				90	155	185	250								55,28
1004-5868				110	175	205	270								55,50
1004-5869		320		130	195	225	290					380	320	204,9	55,72
1004-5871				85	130	166	211								21,26
1004-5872		80		95	140	176	221	45	36	25	22	220	80	205,0	21,33
1004-5873				110	160	191	241								21,47
1004-5874		100	125	80	145	175	240					240	100	218,2	31,48
1004-5875				100	165	195	260								31,70
1004-5876				110	175	205	270								31,81
1004-5877				90	155	185	250								37,54
1004-5878		125		110	175	205	270	50	45	32	28	250	125	216,5	37,76
1004-5879				130	195	225	290								37,98
1004-5881		160		90	155	185	250					280	160	229,8	44,63
1004-5882				110	175	205	270								44,85

Продолжение табл. 1

Размеры, мм

Обозначение блока исполнения 1	Применяемость	Размеры рабочей плоскости		H		H ₁		h	h ₁	d	d ₁	A	A ₁	A ₂	Масса, кг, не более
		L	B	Наим.	Наиб.	Наим.	Наиб.								
1004-5883		160	125	130	195	225	290	50	45			280	160	229,8	50,90
1004-5884				95	165	201	271								50,74
1004-5885		200		115	185	221	291					300	200	223,6	50,96
1004-5886				135	195	241	301								51,08
1004-5887				95	165	201	271								58,53
1004-5888		250		115	185	221	291	56	50			340	250	230,4	58,75
1004-5889				135	195	241	301								58,87
1004-5891				95	165	201	271								67,68
1004-5892		320		115	185	221	291					400	320	240,0	67,90
1004-5893				135	195	241	301								68,02
1004-5894				80	145	175	240								31,91
1004-5895		80		100	165	195	260			32	28	260	80	247,4	32,13
1004-5896			110	175	205	270								32,24	
1004-5897			90	155	185	250								36,21	
1004-5898		100	110	175	205	270	50	45				100	261,5	36,49	
1004-5899			130	195	225	290					280			36,66	
1004-5901			90	155	185	250								41,26	
1004-5902		125	110	175	205	270						125	250,5	41,48	
1004-5903			130	195	225	290								41,70	
1004-5904			95	165	201	271								53,31	
1004-5905		160	115	185	221	291					300	160	253,8	53,53	
1004-5906			135	195	241	301	56	50						53,65	
1004-5907			95	165	201	271								59,50	
1004-5908		200	115	185	221	291					320	200	249,8	59,72	
1004-5909			135	195	241	301								59,84	
1004-5911			100	170	219	289								90,23	
1004-5912		250	125	190	244	309	63	56	40	36	380	250	286,2	90,60	
1004-5913			140	210	259	329								97,00	

Размеры, мм

Обозначение блока исполнения I	Применяемость	Размеры рабочей плоскости		H		H ₁		h	h ₁	d	d ₁	A	A ₁	A ₂	Масса, кг, не более
		L	B	Наим.	Наиб.	Наим.	Наиб.								
1004-5914				100	170	219	289								101,40
1004-5915		320	160	125	190	244	309					420	320	272,0	101,80
1004-5916				140	210	259	329								102,10
1004-5917				100	170	219	289								89,40
1004-5918		200		125	190	244	309					380	200	323,1	89,80
1004-5919				140	210	259	329								90,10
1004-5921				100	170	219	289	63		40	36				98,90
1004-5922		250		125	190	244	309					400	250	312,3	99,30
1004-5923				140	210	259	329								99,60
1004-5924			200	110	195	229	314								118,50
1004-5925		320		140	225	259	344		56			460	320	330,5	119,10
1004-5926				160	245	279	364								119,30
1004-5927				110	195	237	322								164,20
1004-5928		400		135	215	262	342					530	400	347,7	164,80
1004-5929				160	235	287	362								165,30
1004-5931				110	195	237	322								140,90
1004-5932		250		135	215	262	342	71				460	250	386,1	141,50
1004-5933				160	235	287	362								142,10
1004-5934				110	195	237	322								160,00
1004-5935		320	250	135	215	262	342			50	45	500	320	384,2	160,44
1004-5936				160	235	287	362								161,00
1004-5937				120	205	263	348								204,70
1004-5938		400		160	245	303	388						400	391,9	205,80
1004-5939				180	265	323	408								206,40
1004-5941				120	205	263	348	80	63			560			206,00
1004-5942		320	320	160	245	303	388						320	459,6	207,00
1004-5943				180	265	323	408								207,60

Таблица 2

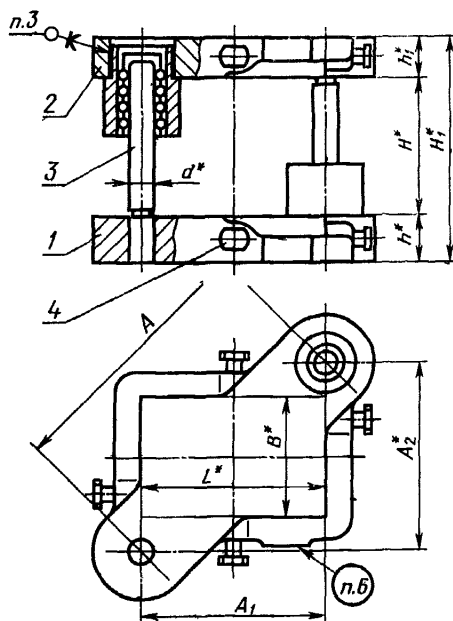
Обозначение блока исполнения 1	Поз. 1 Плита нижняя Кол. 1		Поз. 2 Плита верхняя Кол. 1		Поз. 3 Узел направляющий шариковый по ГОСТ 14676—83 Кол. 1	Поз. 4 Узел направляющий шариковый по ГОСТ 14676—83 Кол. 1	Поз. 5 Штырь по ГОСТ 18816—80	
	Обозначение плиты	Обозначение заготовки по ГОСТ 13110—83	Обозначение плиты	Обозначение заготовки по ГОСТ 13111—83			Обозначения	Кол.
1004-5821					1030-6279	1030-6255		
1004-5822	1004-5821/001	1022-4009	1004-5821/002	1022-4169	1030-6281	1030-6256		
1004-5823					1030-6283	1030-6258		
1004-5824					1030-6279	1030-6255		
1004-5825	1004-5824/001	1022-4012	1004-5824/002	1022-4172	1030-6281	1030-6256		
1004-5826					1030-6283	1030-6258		
1004-5827					1030-6279	1030-6255		
1004-5828	1004-5827/001	1022-4014	1004-5827/002	1022-4174	1030-6281	1030-6256		
1004-5829					1030-6283	1030-6258	—	—
1004-5831					1030-6279	1030-6255		
1004-5832	1004-5831/001	1022-4016	1004-5831/002	1022-4176	1030-6281	1030-6256		
1004-5833					1030-6283	1030-6258		
1004-5834					1030-6279	1030-6255		
1004-5835	1004-5834/001	1022-4018	1004-5834/002	1022-4178	1030-6281	1030-6256		
1004-5836					1030-6283	1030-6258		
1004-5837					1030-6281	1030-6256		
1004-5838	1004-5837/001	1022-4022	1004-5837/002	1022-4182	1030-6282	1030-6257		
1004-5839					1030-6284	1030-6259		
1004-5841					1030-6415	1030-6329		
1004-5842	1004-5841/001	1022-4024	1004-5841/002	1022-4184	1030-6417	1030-6332		
1004-5843					1030-6418	1030-6333	1097-0001	4
1004-5844					1030-6415	1030-6329		
1004-5845	1004-5844/001	1022-4026	1004-5844/002	1022-4186	1030-6417	1030-6332		
1004-5846					1030-6418	1030-6333		
1004-5847					1030-6279	1030-6255		
1004-5848	1004-5847/001	1022-4028	1004-5847/002	1022-4188	1030-6281	1030-6256		
1004-5849					1030-6283	1030-6258	—	—
1004-5851					1030-6415	1030-6329		
1004-5852	1004-5851/001	1022-4031	1004-5851/002	1022-4191	1030-6417	1030-6332		
1004-5853					1030-6418	1030-6333		
1004-5854					1030-6415	1030-6329		
1004-5855	1004-5854/001	1022-4033	1004-5854/002	1022-4193	1030-6417	1030-6332		
1004-5856					1030-6418	1030-6333		
1004-5857					1030-6416	1030-6331		
1004-5858	1004-5857/001	1022-4035	1004-5857/002	1022-4195	1030-6418	1030-6333	1097-0001	4
1004-5859					1030-6421	1030-6335		
1004-5861					1030-6416	1030-6331		
1004-5862	1004-5861/001	1022-4037	1004-5861/002	1022-4197	1030-6418	1030-6333		8
1004-5863					1030-6421	1030-6335		

Обозначение блока исполнения 1	Поз. 1 Плита нижняя Кол. 1		Поз. 2 Плита верхняя Кол. 1		Поз. 3 Узел направляющий шариковый по ГОСТ 14676—83 Кол. 1	Поз. 4 Узел направляющий шариковый по ГОСТ 14676—83 Кол. 1	Поз. 5 Штырь по ГОСТ 18816—80	
	Обозначение плиты	Обозначение заготовки по ГОСТ 13110—83	Обозначение плиты	Обозначение заготовки по ГОСТ 13111—83			Обозначения	Кол.
1004-5864	1004-5864/001	1022-4039	1004-5864/002	1022-4199	1030-6416	1030-6331	1097-0001	8
1004-5865					1030-6418	1030-6333		
1004-5866					1030-6421	1030-6335		
1004-5867	1004-5867/001	1022-4042	1004-5867/002	1022-4202	1030-6416	1030-6331	1097-0001	8
1004-5868					1030-6418	1030-6333		
1004-5869					1030-6421	1030-6335		
1004-5871	1004-5871/001	1022-4044	1004-5871/002	1022-4204	1030-6281	1030-6256	—	—
1004-5872					1030-6282	1030-6257		
1004-5873					1030-6284	1030-6259		
1004-5874	1004-5874/001	1022-4046	1004-5874/002	1022-4206	1030-6415	1030-6329	1097-0001	8
1004-5875					1030-6417	1030-6332		
1004-5876					1030-6418	1030-6333		
1004-5877	1004-5877/001	1022-4048	1004-5877/002	1022-4208	1030-6416	1030-6331	1097-0001	8
1004-5878					1030-6418	1030-6333		
1004-5879					1030-6421	1030-6335		
1004-5881	1004-5881/001	1022-4052	1004-5881/002	1022-4212	1030-6416	1030-6331	1097-0001	8
1004-5882					1030-6418	1030-6333		
1004-5883					1030-6421	1030-6335		
1004-5884	1004-5884/001	1022-4055	1004-5884/002	1022-4215	1030-6446	1030-6361	1097-0001	8
1004-5885					1030-6448	1030-6363		
1004-5886					1030-6449	1030-6364		
1004-5887	1004-5887/001	1022-4057	1004-5887/002	1022-4217	1030-6446	1030-6361	1097-0001	8
1004-5888					1030-6448	1030-6363		
1004-5889					1030-6449	1030-6364		
1004-5891	1004-5891/001	1022-4059	1004-5891/002	1022-4219	1030-6446	1030-6361	1097-0001	8
1004-5892					1030-6448	1030-6363		
1004-5893					1030-6449	1030-6364		
1004-5894	1004-5894/001	1022-4062	1004-5894/002	1022-4222	1030-6415	1030-6329	—	—
1004-5895					1030-6417	1030-6332		
1004-5896					1030-6418	1030-6333		
1004-5897	1004-5897/001	1022-4064	1004-5897/002	1022-4224	1030-6416	1030-6331	1097-0001	4
1004-5898					1030-6418	1030-6333		
1004-5899					1030-6421	1030-6335		
1004-5901	1004-5901/001	1022-4066	1004-5901/002	1022-4226	1030-6416	1030-6331	1097-0001	8
1004-5902					1030-6418	1030-6333		
1004-5903					1030-6421	1030-6335		
1004-5904	1004-5904/001	1022-4068	1004-5904/002	1022-4228	1030-6446	1030-6361	1097-0001	8
1004-5905					1030-6448	1030-6363		
1004-5906					1030-6449	1030-6364		

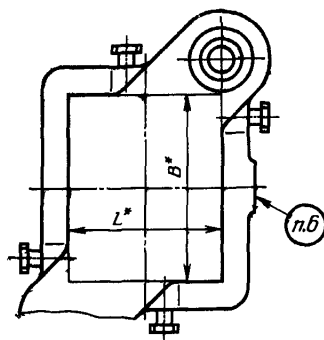
Продолжение табл. 2

Обозначение блока исполнения 1	Поз. 1 Плита нижняя Код. 1		Поз. 2 Плита верхняя Код. 1		Поз. 3 Узел направляющий шариковый по ГОСТ 14676—83 Код. 1	Поз. 4 Узел направляющий шариковый по ГОСТ 14676—83 Код. 1	Поз. 5 Штырь по ГОСТ 18816—80	
	Обозначение плиты	Обозначение заготовки по ГОСТ 13110—83	Обозначение плиты	Обозначение заготовки по ГОСТ 13111—83			Обозначения	Код.
1004-5907	1004-5907/001	1022-4072	1004-5907/002	1022-4232	1030-6446	1030-6361	1097-0001	8
1004-5908					1030-6448	1030-6363		
1004-5909					1030-6449	1030-6364		
1004-5911	1004-5911/001	1022-4074	1004-5911/002	1022-4234	1030-6539	1030-6485		
1004-5912					1030-6542	1030-6487		
1004-5913					1030-6543	1030-6488		
1004-5914	1004-5914/001	1022-4076	1004-5914/002	1022-4236	1030-6539	1030-6485		
1004-5915					1030-6542	1030-6487		
1004-5916					1030-6543	1030-6488		
1004-5917	1004-5917/001	1022-4083	1004-5917/002	1022-4243	1030-6539	1030-6485		
1004-5918					1030-6542	1030-6487		
1004-5919					1030-6543	1030-6488		
1004-5921	1004-5921/001	1022-4085	1004-5921/002	1022-4245	1030-6539	1030-6485		
1004-5922					1030-6542	1030-6487		
1004-5923					1030-6543	1030-6488		
1004-5924	1004-5924/001	1022-4087	1004-5924/002	1022-4247	1030-6556	1030-6502		
1004-5925					1030-6558	1030-6504		
1004-5926					1030-6559	1030-6505		
1004-5927	1004-5927/001	1022-4089	1004-5927/002	1022-4249	1030-6751	1030-6624		
1004-5928					1030-6752	1030-6625		
1004-5929					1030-6753	1030-6626		
1004-5931	1004-5931/001	1022-4098	1004-5931/002	1022-4258	1030-6751	1030-6624		
1004-5932					1030-6752	1030-6625		
1004-5933					1030-6753	1030-6626		
1004-5934	1004-5934/001	1022-4101	1004-5934/002	1022-4261	1030-6751	1030-6624		
1004-5935					1030-6752	1030-6625		
1004-5936					1030-6753	1030-6626		
1004-5937	1004-5937/001	1022-4103	1004-5937/002	1022-4263	1030-6804	1030-6677		
1004-5938					1030-6806	1030-6679		
1004-5939					1030-6807	1030-6681		
1004-5941	1004-5941/001	1022-4113	1004-5941/002	1022-4273	1030-6804	1030-6677		
1004-5942					1030-6806	1030-6679		
1004-5943					1030-6807	1030-6681		

Исполнение 2



Для блоков при L равном или меньше B



* Размеры для справок.
Черт. 2

Размеры, мм

Обозначение блока исполнения 2	Применяемость	Размеры рабочей плоскости		H		H ₁		h	h ₁	d	A	A ₁	A ₂	Масса, кг, не более						
		L	B	Наим.	Наиб.	Наим.	Наиб.													
1004-5981		100	63	70	120	151	201	45	36	25	170	100	137,5	16,23						
1004-5982				85	130	166	211							16,29						
1004-5983				100	150	181	231							16,45						
1004-5984		125		70	120	151	201				45	36	25	190	125	143,1	17,97			
1004-5985				85	130	166	211										18,03			
1004-5986				100	150	181	231										18,19			
1004-5987		160		70	120	151	201							45	36	25	220	160	151,0	20,96
1004-5988				85	130	166	211													21,02
1004-5989				100	150	181	231													21,18
1004-5991		80	70	120	151	201	45	36	25	170							80	150,0	16,43	
1004-5992			85	130	166	211													16,49	
1004-5993			100	150	181	231													16,65	
1004-5994		100	70	120	151	201				45	36	25	190				100	161,6	18,62	
1004-5995			85	130	166	211													18,68	
1004-5996			100	150	181	231													18,84	
1004-5997		125	85	130	166	211							45	36	25	200	125	156,1	20,15	
1004-5998			95	140	176	221													20,23	
1004-5999			110	160	191	241													20,39	
1004-6001		160	80	145	175	240	50	45	32							240	160	178,9	32,63	
1004-6002			100	165	195	260													32,87	
1004-6003			110	175	205	270													32,99	
1004-6004		200	80	145	175	240				50	45	32				260	200	166,1	34,79	
1004-6005			100	160	195	255													35,03	
1004-6006			110	175	205	270													35,15	
1004-6007		80	70	120	151	201							45	36	25	190	80	172,3	18,20	
1004-6008			85	130	166	211													18,26	
1004-6009			100	150	181	231													18,42	
1004-6011		100	80	145	175	240	50	45	32							220	100	196,0	29,26	
1004-6012			100	165	195	260													29,50	
1004-6013			110	175	205	270													29,62	
1004-6014		125	80	145	175	240				50	45	32				220	125	181,0	30,29	
1004-6015			100	165	195	260													30,54	
1004-6016			110	175	205	270													30,65	
1004-6017		160	90	155	185	250							50	45	32	250	160	192,1	36,01	
1004-6018			110	175	205	270													36,35	
1004-6019			130	195	225	290													36,61	
1004-6021		200	90	155	185	250	50	45	32							280	200	196,0	42,87	
1004-6022			110	175	205	270													43,11	
1004-6023			130	195	225	290													43,37	

Размеры, мм

Обозначение блока исполнения 2	Применяемость	Размеры рабочей плоскости		H		H ₁		h	h ₁	d	A	A ₁	A ₂	Масса, кг, не более	
		L	B	Наим.	Наиб.	Наим.	Наиб.								
1004-6024		250	100	90	155	185	250	50	45	32	320	250	199,8	48,28	
1004-6025				110	175	205	270							48,52	
1004-6026				130	195	225	290							48,78	
1004-6027		320		90	155	185	250	50	45	32	380	320	204,9	55,73	
1004-6028				110	175	205	270							55,97	
1004-6029				130	195	225	290							56,23	
1004-6031		80		125	85	130	166	211	45	36	25	220	80	205,0	21,44
1004-6032					95	140	176	221							21,52
1004-6033					110	160	191	241							21,68
1004-6034		100	80		145	175	240	50	45	25	240	100	218,2	31,92	
1004-6035			100		165	195	260							32,16	
1004-6036			110		175	205	270							32,28	
1004-6037		125	90		155	185	250	50	45	25	250	125	216,5	38,00	
1004-6038			110		175	205	270							38,23	
1004-6039			130		195	225	290							38,50	
1004-6041		160	125	90	155	185	250	56	50	32	280	160	229,8	45,08	
1004-6042				110	175	205	270							45,32	
1004-6043				130	195	225	290							45,58	
1004-6044		200		95	165	201	271	56	50	32	300	200	223,6	51,21	
1004-6045				115	185	221	291							51,50	
1004-6046				135	195	241	301							51,61	
1004-6047		250		95	165	201	271	56	50	32	340	250	230,4	55,85	
1004-6048				115	185	221	291							56,11	
1004-6049				135	195	241	301							56,25	
1004-6051		320	160	95	165	201	271	56	50	32	400	320	240,0	68,15	
1004-6052				115	185	221	291							67,01	
1004-6053				135	195	241	301							68,60	
1004-6054		80		80	145	175	240	50	45	25	260	80	247,4	32,35	
1004-6055				100	165	195	260							32,60	
1004-6056				110	175	205	270							32,71	
1004-6057		100		90	155	185	250	50	45	25	280	100	261,5	36,66	
1004-6058				110	175	205	270							36,90	
1004-6059				130	195	225	290							37,16	
1004-6061		125	90	155	185	250	56	50	32	300	160	253,8	41,71		
1004-6062			110	175	205	270							41,95		
1004-6063			130	195	225	290							42,30		
1004-6064		160	95	165	201	271	56	50	32	300	160	253,8	53,80		
1004-6065			115	185	221	291							54,04		
1004-6066			135	195	241	291							54,20		

Размеры, мм

Обозначение блока исполнения 2	Применяемость	Размеры рабочей плоскости		H		H ₁		h	h ₁	d	A	A ₁	A ₂	Масса, кг, не более							
		L	B	Наим.	Наиб.	Наим.	Наиб.														
1004-6067		200	160	95	165	201	271	56	50	32	320	200	249,8	59,00							
1004-6068				115	185	221	291							59,30							
1004-6069				135	195	241	301							59,37							
1004-6071		250		160	100	170	219	289	63	40	380	250	286,2	90,70							
1004-6072					125	190	244	309						91,10							
1004-6073					140	210	259	329						91,50							
1004-6074		320			160	100	170	219				289	56	56	420	320	272,0	101,90			
1004-6075						125	190	244				309						102,30			
1004-6076						140	210	259				329						102,70			
1004-6077		200	200			100	170	219				289				71	40	380	200	323,1	89,90
1004-6078						125	190	244				309									90,30
1004-6079						140	210	259				329									90,70
1004-6081		250		200		100	170	219	289	56	56	400							250	312,3	99,40
1004-6082						125	190	244	309												99,80
1004-6083						140	210	259	329												100,20
1004-6084		320			200	110	195	229	314				71	56	460				320	330,5	118,90
1004-6085						140	225	259	344												119,40
1004-6086						160	245	279	364												119,80
1004-6087		400	200			110	195	237	322							56	56	530	400	347,7	165,00
1004-6088						135	215	262	342												165,60
1004-6089						160	235	287	362												166,20
1004-6091		250		250		110	195	237	322	80	63	560							250	386,1	141,80
1004-6092						135	215	262	342												142,40
1004-6093						160	235	287	362												143,00
1004-6094		320			250	110	195	237	322				50	50	500				320	384,2	160,70
1004-6095						135	215	262	342												161,30
1004-6096						160	235	287	362												162,00
1004-6097		400	250			120	205	263	348							80	63	560	400	391,9	205,60
1004-6098						160	245	303	388												206,80
1004-6099						180	265	323	408												207,40
1004-6101		320		320		120	205	263	348	80	63	560							320	459,6	206,80
1004-6102						160	245	303	388												208,00
1004-6103						180	265	323	408												208,70

$H_{\text{наим.}}$ — наименьшая закрытая высота пакета, устанавливаемого на блок;

$H_{\text{наиб.}}$ — наибольшая высота пакета в раскрытом состоянии;

$H_{1 \text{ наим.}}$ — наименьшая закрытая высота блока;

$H_{1 \text{ наиб.}}$ — наибольшая высота в раскрытом состоянии.

Пример условного обозначения блока размерами $L=100$ мм, $B=63$ мм, $H_{\text{наим.}} = 70$ мм, исполнения 2:

Блок 1004-5981 ГОСТ 14672—83

Обозначение блока исполнения 2	Поз. 1 Плита нижняя Кол. 1		Поз. 2 Плита верхняя Кол. 1		Поз. 3 Узел направляющий шариковый по ГОСТ 14676—83 Кол. 2	Поз. 4 Штырь по ГОСТ 18816—80	
	Обозначение плиты	Обозначение заготовки по ГОСТ 13110—83	Обозначение плиты	Обозначение заготовки по ГОСТ 13111—83		Обозначения	Кол.
1004-5981	1004-5981/001	1022-4009	1004-5981/002	1022-4169	1030-6279		
1004-5982					1030-6281		
1004-5983					1030-6283		
1004-5984	1004-5984/001	1022-4012	1004-5984/002	1022-4172	1030-6279		
1004-5985					1030-6281		
1004-5986					1030-6283		
1004-5987	1004-5987/001	1022-4014	1004-5987/002	1022-4174	1030-6279		
1004-5988					1030-6281		
1004-5989					1030-6283		
1004-5991	1004-5991/001	1022-4016	1004-5991/002	1022-4176	1030-6279		
1004-5992					1030-6281		
1004-5993					1030-6283		
1004-5994	1004-5994/001	1022-4018	1004-5994/002	1022-4178	1030-6279		
1004-5995					1030-6281		
1004-5996					1030-6283		
1004-5997	1004-5997/001	1022-4022	1004-5997/002	1022-4182	1030-6281		
1004-5998					1030-6282		
1004-5999					1030-6284		
1004-6001	1004-6001/001	1022-4024	1004-6001/002	1022-4184	1030-6415	1097-0001	4
1004-6002					1030-6417		
1004-6003					1030-6418		
1004-6004	1004-6004/001	1022-4026	1004-6004/002	1022-4186	1030-6415		
1004-6005					1030-6417		
1004-6006					1030-6418		
1004-6007	1004-6007/001	1022-4028	1004-6007/002	1022-4188	1030-6279		
1004-6008					1030-6281		
1004-6009					1030-6283		
1004-6011	1004-6011/001	1022-4031	1004-6011/002	1022-4191	1030-6415		
1004-6012					1030-6417		
1004-6013					1030-6418		
1004-6014	1004-6014/001	1022-4033	1004-6014/002	1022-4193	1030-6415		
1004-6015					1030-6417		
1004-6016					1030-6418		
1004-6017	1004-6017/001	1022-4035	1004-6017/002	1022-4195	1030-6416	1097-0001	4
1004-6018					1030-6418		
1004-6019					1030-6421		
1004-6021	1004-6021/001	1022 4037	1004-6021/002	1022-4197	1030-6416		8
1004-6022					1030-6418		
1004-6023					1030-6421		

Продолжение табл. 4

Обозначение блока исполнения 2	Поз. 1 Плита нижняя Кол. 1		Поз. 2 Плита верхняя Кол. 1		Поз. 3 Узел направляющий шариковый по ГОСТ 14676—83 Кол. 2	Поз. 4 Штырь по ГОСТ 18816—80			
	Обозначение плиты	Обозначение заготовки по ГОСТ 13110—83	Обозначение плиты	Обозначение заготовки по ГОСТ 13111—83		Обозначения	Кол.		
1004-6024	1004-6024/001	1022-4039	1004-6024/002	1022-4199	1030-6416	1097-0001	8		
1004-6025					1030-6418				
1004-6026					1030-6421				
1004-6027	1004-6027/001	1022-4042	1004-6027/002	1022-4202	1030-6416				
1004-6028					1030-6418				
1004-6029					1030-6421				
1004-6031	1004-6031/001	1022-4044	1004-6031/002	1022-4204	1030-6281			—	—
1004-6032					1030-6282				
1004-6033					1030-6284				
1004-6034	1004-6034/001	1022-4046	1004-6034/002	1022-4206	1030-6415				
1004-6035					1030-6417				
1004-6036					1030-6418				
1004-6037	1004-6037/001	1022-4048	1004-6037/002	1022-4208	1030-6416	1097-0001	8		
1004-6038					1030-6418				
1004-6039					1030-6421				
1004-6041	1004-6041/001	1022-4052	1004-6041/002	1022-4212	1030-6416				
1004-6042					1030-6418				
1004-6043					1030-6421				
1004-6044	1004-6044/001	1022-4055	1004-6044/002	1022-4215	1030-6446				
1004-6045					1030-6448				
1004-6046					1030-6449				
1004-6047	1004-6047/001	1022-4057	1004-6047/002	1022-4217	1030-6446	—	—		
1004-6048					1030-6448				
1004-6049					1030-6449				
1004-6051	1004-6051/001	1022-4059	1004-6051/002	1022-4219	1030-6446				
1004-6052					1030-6448				
1004-6053					1030-6449				
1004-6054	1004-6054/001	1022-4062	1004-6054/002	1022-4222	1030-6415			—	—
1004-6055					1030-6417				
1004-6056					1030-6418				
1004-6057	1004-6057/001	1022-4064	1004-6057/002	1022-4224	1030-6416	1097-0001	4		
1004-6058					1030-6418				
1004-6059					1030-6421				
1004-6061	1004-6061/001	1022-4066	1004-6061/002	1022-4226	1030-6416				
1004-6062					1030-6418				
1004-6063					1030-6421				
1004-6064	1004-6064/001	1022-4068	1004-6064/002	1022-4228	1030-6446			8	
1004-6065					1030-6448				
1004-6066					1030-6449				

Обозначение блока исполнения 2	Поз 1 Плита нижняя Кол 1		Поз 2 Плита верхняя Кол 1		Поз 3 Узел направляющий шариковый по ГОСТ 14676—83 Кол 2	Поз 4 Штырь по ГОСТ 18816—80			
	Обозначение плиты	Обозначение заготовки по ГОСТ 13110—83	Обозначение плиты	Обозначение заготовки по ГОСТ 13111—83		Обозначения	Кол		
1004-6067	1004-6067/001	1022-4072	1004-6067/002	1022-4232	1030-6446	1097-0001			
1004-6068					1030-6448				
1004-6069					1030-6449				
1004-6071	1004-6071/001	1022-4074	1004 6071/002	1022-4234	1030 6539				
1004-6072					1030 6542				
1004-6073					1030-6543				
1004-6074	1004-6074/001	1022-4076	1004-6074/002	1022-4236	1030-6539				
1004-6075					1030 6542				
1004-6076					1030-6543				
1004-6077	1004-6077/001	1022-4083	1004-6077/002	1022-4243	1030-6539				
1004-6078					1030-6542				
1004-6079					1030 6543				
1004-6081	1004-6081/001	1022-4085	1004-6081/002	1022-4245	1030-6539				
1004-6082					1030-6542				
1004-6083					1030-6543				
1004-6084	1004-6084/001	1022-4087	1004-6084/002	1022-4247	1030-6556			1097-0002	8
1004-6085					1030-6558				
1004-6086					1030-6559				
1004-6087	1004-6087/001	1022-4089	1004-6087/002	1022-4249	1030-6751				
1004-6088					1030-6752				
1004-6089					1030-6753				
1004-6091	1004-6091/001	1022-4098	1004-6091/002	1022-4258	1030-6751				
1004-6092					1030-6752				
1004-6093					1030-6753				
1004-6094	1004-6094/001	1022-4101	1004 6094/002	1022-4261	1030-6751				
1004-6095					1030-6752				
1004-6096					1030-6753				
1004-6097	1004-6097/001	1022 4103	1004 6097/002	1022 4263	1030-6804				
1004-6098					1030-6806				
1004-6099					1030-6807				
1004 6101	1004-6101/001	1022 4113	1004-6101/002	1022-4273	1030-6804				
1004-6102					1030-6806				
1004 6103					1030 6807				

4. Закрепление шариковых направляющих узлов и размеры отверстий под колонки и втулки в плитах блока — по ГОСТ 13130—83.

5. Отверстия под транспортные резьбовые штыри — по ГОСТ 18816—80. Отверстия должны располагаться в центре приливов плит по ГОСТ 13110—83 и ГОСТ 13111—83.

6. Технические условия — по ГОСТ 13130—83.

7. Маркировать: условное обозначение блока без наименования и товарный знак предприятия-изготовителя.

Допускается наносить маркировку электрохимическим или электроискровым способом на базовой поверхности верхней плиты.